

# 消防年報

---

2023

No. 46

---



---

常総地方広域市町村圏事務組合消防本部

## はじめに

- 1 この年報は、常総地方広域市町村圏事務組合消防本部の現勢及び令和4年中の消防業務に関する諸般の事項を総合的に収録し、消防事情を紹介するとともに、消防行政に対するご理解と防火防災意識の高揚を図るため編集したものです。
- 2 この統計は暦年をもって表し、特記及び予算関係事項については会計年度をもって表しております。また、常総市においては旧石下町を除く旧水海道市のデータのみの計上となっております。併せてご了承願います。

令和5年 8月

常総地方広域市町村圏事務組合  
消 防 本 部

## 目 次

概 要	_____	1
総 務 関 係	_____	7
予 防 関 係	_____	27
警 防 関 係	_____	38
指 令 関 係	_____	53
民間防火組織	_____	60

# 概 要

1. 組合の概況
2. 位置・面積・人口の推移
3. 消防庁舎の概要
4. 組合役職者名
5. 組合議会議員名
6. 組合組織図

## 1. 組合の概況

本圏域は関東平野のほぼ中央に位置する茨城県南西部にあたり、全域が首都50km圏にある。北は下妻市、西は坂東市、東はつくば市、南は利根川をはさんで千葉県に面しており、総面積308.45Km<sup>2</sup>の比較的平坦な地域である。

本組合は昭和47年3月31日 水海道市、取手市、守谷町、藤代町、伊奈村、谷和原村の2市2町2村により発足し、現在は常総市(旧水海道)、取手市、守谷市、つくばみらい市の4市で構成され、各市の共通する行政需要に対応するため、ごみ処理、地域交流センター、総合運動公園、防災センターを根幹事業とし、圏域内住民の福祉向上のため、鋭意行政が行われている。

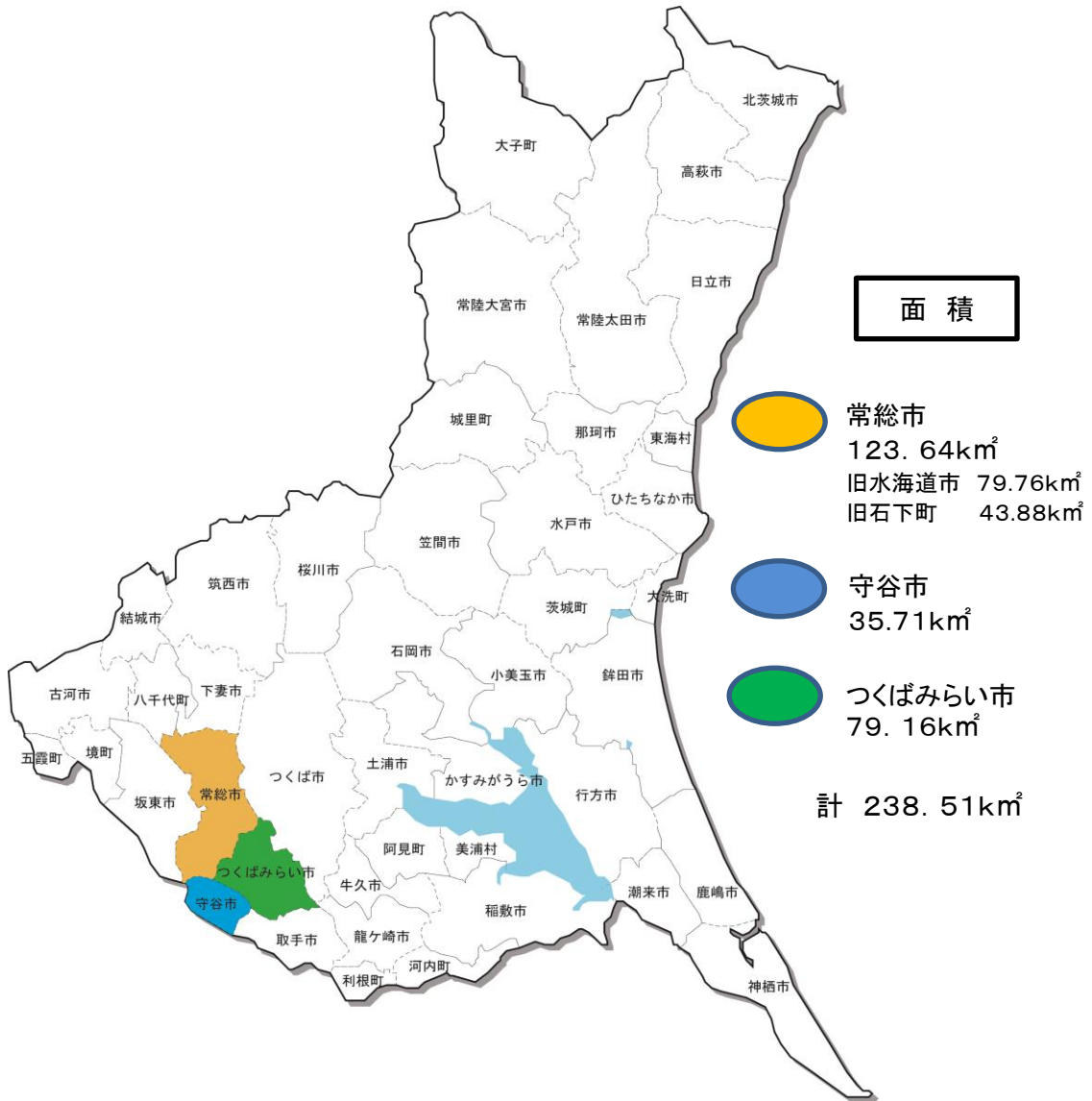
消防については、昭和52年4月1日、水海道市、守谷町、谷和原村の1市1町1村により1本部1消防署2出張所体制で発足して以来44年が経過、またつくばエクスプレスの開通などで沿線開発が進み消防需要も年々増加の一途をたどり、圏域内の生活環境は大きく変貌を遂げている。平成18年3月27日には、つくばみらい市の誕生によって伊奈町消防本部が編入し、1本部3消防署5出張所体制となり管内住民16万人の生活安全の希求に対応すべく、積極的な消防行政が進められている。

### ○組合マーク



常総地方広域市町村圏事務組合の組合文字を組み合わせ、構成市が円満に発展することを念願して、昭和50年4月1日に制定された。

## 2. 位置・面積・人口の推移



市別	年度	世帯数	人口		
			総数	男	女
常総市 (旧水海道市)	R3	15,712	38,553	19,399	19,154
	R4	15,906	38,259	19,332	18,927
	R5	16,074	37,845	19,074	18,771
守谷市	R3	28,865	69,573	34,891	34,682
	R4	29,331	69,996	35,065	34,931
	R5	29,895	70,404	35,247	35,157
つくばみらい市	R3	21,345	52,121	26,236	25,885
	R4	21,742	52,606	26,437	26,169
	R5	22,211	53,177	26,701	26,476
合計	R3	65,922	160,247	80,526	79,721
	R4	66,979	160,861	80,834	80,027
	R5	68,180	161,426	81,022	80,404

(各年4月1日現在:住民基本台帳人口)

### 3. 消防庁舎の概要

#### ○消防本部・水海道消防署

住 所	常総市水海道山田町808番地
敷地面積	4,815㎡
床面積	1階 1009.04㎡ 2階 593.34㎡
構 造	鉄筋コンクリート造
取得年月日	平成2年3月31日

#### ○水海道消防署北出張所

住 所	常総市大生郷町2,631番地1
敷地面積	1,410㎡
床面積	1階 277.76㎡ 2階 142.50㎡
構 造	鉄筋コンクリート造
取得年月日	昭和55年11月26日

#### ○水海道消防署絹西出張所

住 所	常総市菅生町3,129番地
敷地面積	1,523㎡
床面積	1階 368.90㎡ 2階 145.20㎡
構 造	鉄筋コンクリート
取得年月日	平成6年12月16日

#### ○守谷消防署

住 所	守谷市御所ヶ丘四丁目1番2号
敷地面積	5,000㎡
床面積	1階 696.88㎡ 2階 413.16㎡
構 造	鉄筋コンクリート
取得年月日	昭和59年5月8日

#### ○守谷消防署南守谷出張所

住 所	守谷市みずき野一丁目16番1号
敷地面積	1,806㎡
床面積	1階 349.64㎡ 2階 145.80㎡
構 造	鉄筋コンクリート造
取得年月日	平成4年3月31日

#### ○つくばみらい消防署

住 所	つくばみらい市福田759番地
敷地面積	2,044㎡
床面積	1階 588.33㎡ 2階 191.50㎡
構 造	鉄筋コンクリート造
取得年月日	昭和56年8月3日

#### ○つくばみらい消防署谷和原出張所

住 所	つくばみらい市加藤507番地2
敷地面積	2,299㎡
床面積	1階 486.2㎡
構 造	鉄筋コンクリート造
取得年月日	昭和62年3月27日

#### ○つくばみらい消防署東部出張所

住 所	つくばみらい市台628番地4
敷地面積	1,498㎡
床面積	1階 342.54㎡ 2階 197.85㎡
構 造	鉄筋コンクリート造
取得年月日	平成9年2月28日

#### 4. 組合役職者名

役職名	氏名
管理者	松丸修久
副管理者	神達岳志
〃	小田川浩
〃	中村修
監査委員	下村文男
監査委員	赤羽直一

(令和5年5月25日現在)

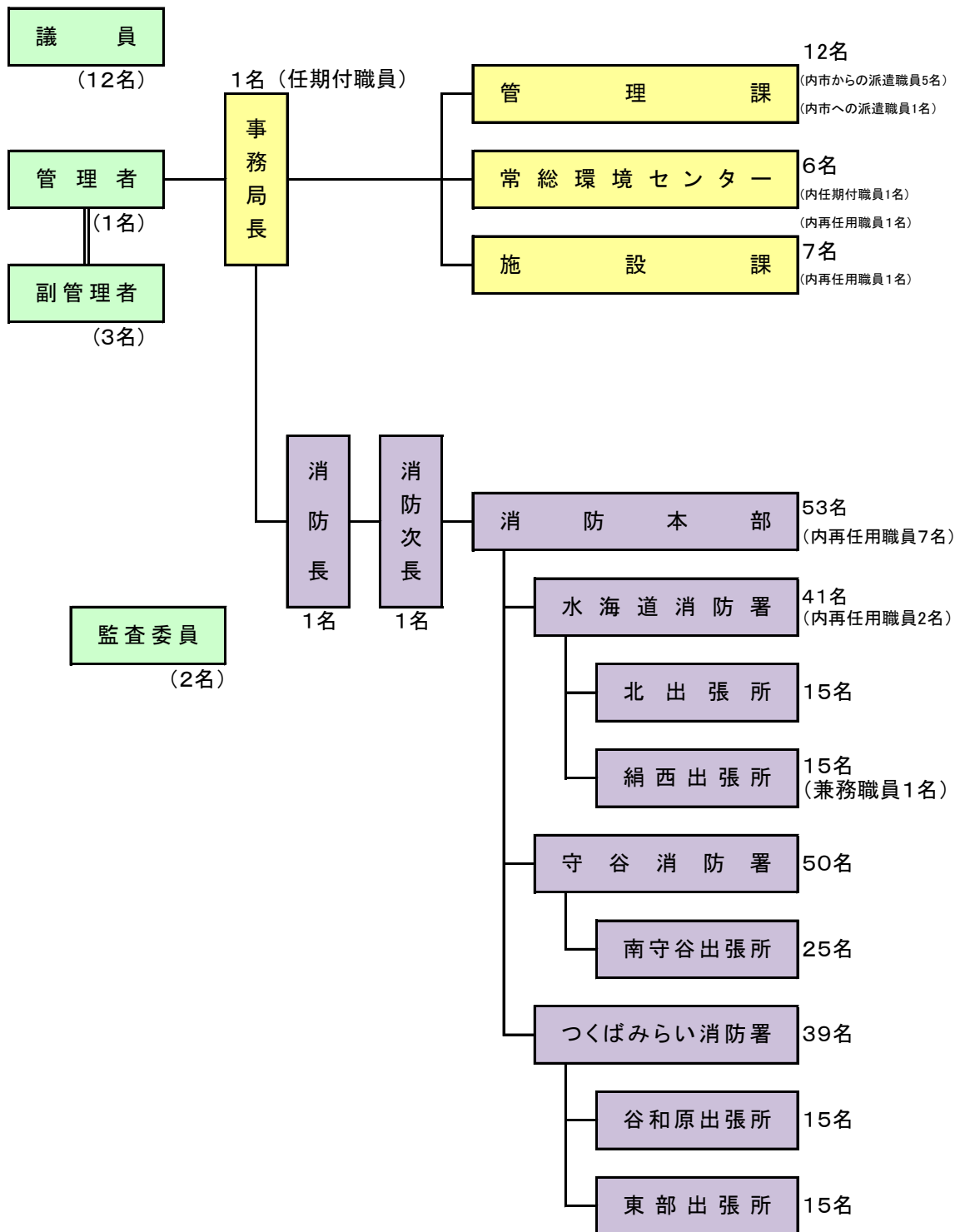
#### 5. 組合議会議員名

役職名	氏名	選出市
議長	中村博美	常総市
副議長	豊島葵	つくばみらい市
議員	倉持守	常総市
〃	岡野一男	常総市
〃	関戸勇	取手市
〃	入江洋一	取手市
〃	赤羽直一	取手市
〃	寺田文彦	守谷市
〃	長谷川信市	守谷市
〃	伯耆田富夫	守谷市
〃	高木寛房	つくばみらい市
〃	今川英明	つくばみらい市

(令和5年7月11日現在)



## 6. 組合組織図



○職員数

特別職				一般職		
管理者等	議員	監査委員	計	行政職	消防職	計
4名	12名	2名	18名	27名	269名	296名

(令和5年4月1日現在)

## 総 務

1. 常総地方広域市町村圏事務組合消防本部のあゆみ
2. 消防組織図
3. 消防本部事務分掌
4. 消防署事務分掌
5. 消防職員の定数及び実員
6. 消防職員配置状況
7. 消防職員居住地調
8. 消防職員年齢調
9. 消防職員勤続年数調
10. 消防勢力
11. 人口・世帯当りの消防費の推移
12. 令和5年度構成市負担金割合
13. 組合予算と消防予算の年度別比較
14. 消防相互応援協定締結状況
15. 令和5年度消防職員教育等実施状況
16. 消防職員技能資格取得状況
17. 消防団関係
18. 消防水利の現況

# 1. 常総地方広域市町村圏事務組合消防本部のあゆみ

- 昭和47年 3月31日 常総地方広域市町村圏事務組合設立
- 昭和51年 3月28日 「消防本部・消防署義務設置政令指定希望町村調書」を提出  
4月13日 消防本部及び消防署を置かなければならない町村を指定する告示  
(昭和51年自治省告示第59号)により守谷町、谷和原市政令指定を受ける。
- 昭和52年 3月28日 組合同約の変更、関係市町村議会において議決する。  
3月29日  
3月29日 組合同約の変更申請書を茨城県知事へ提出する。  
4月1日 組合同約の変更、茨城県知事より許可(地指令第80号)される。  
4月1日 組合消防本部及び消防署の設置に関する条例(昭和52年組合同約第12号)公布。  
4月1日 組合消防本部発足、水海道消防署・守谷出張所・谷和原出張所開設する。  
4月1日 水海道市より旧水海道市消防本部(署)の庁舎、機械器具が、組合消防本部へ譲渡される。  
4月1日 消防長事務取扱いに、組合管理者の落合庄次水海道市長が就任する。  
4月1日 旧水海道市消防職員42名、全員組合消防職員として身分を切り替える。  
5月28日 救急自動車、指揮広報車を各2台購入し、守谷出張所・谷和原出張所へ配置  
6月1日 消防職員1名退職し職員数41名となる。  
6月6日 消防職員25名採用、職員数66名となる。  
6月13日 守谷出張所・谷和原出張所が仮庁舎において業務を開始する。  
7月1日 消防職員1名採用、職員数67名となる。  
10月1日 守谷出張所庁舎竣工  
12月20日 谷和原出張所庁舎竣工
- 昭和53年 2月15日 消防職員1名退職、職員数66名となる。  
2月28日 消防職員1名退職、職員数65名となる。  
3月15日 消防職員1名退職、職員数64名となる。  
3月16日 (社)日本損害保険協会より救急自動車が寄贈され、水海道消防署に配置  
4月1日 消防職員19名採用、職員数83名となる。  
10月11日 水槽付消防ポンプ自動車2台購入、守谷出張所・谷和原出張所へ配置  
11月21日 消防職員1名退職、職員数82名となる。
- 昭和54年 6月30日 水海道消防署北出張所用地取得  
8月30日 広報車購入(更新)水海道消防署へ配置  
10月3日 消防職員1名退職、職員数81名となる。
- 昭和55年 3月31日 消防職員1名退職、職員数80名となる。  
7月1日 消防職員17名採用、職員数97名となる。  
11月29日 化学消防自動車購入、水海道消防署へ配置  
12月13日 水海道消防署北出張所庁舎竣工  
12月13日 広報車購入、水海道消防署北出張所へ配置  
12月18日 水海道消防署北出張所業務開始
- 昭和56年 5月1日 消防職員4名採用、職員数101名となる。  
9月19日 広報車購入、水海道消防署へ配置
- 昭和57年 8月20日 水槽付消防ポンプ自動車購入(更新)水海道消防署北出張所へ配置
- 昭和58年 1月10日 救急自動車購入(更新)水海道消防署谷和原出張所へ配置  
3月2日 守谷消防署用地取得
- 昭和59年 3月31日 消防職員1名退職、職員数100名となる。  
4月1日 消防職員8名採用、職員数108名となる。  
4月22日 消防職員1名退職、職員数107名となる。  
7月10日 守谷消防署庁舎竣工  
8月1日 守谷消防署を開設し、既設の出張所を廃止する。  
8月8日 (財)日本消防協会より救急自動車が寄贈され、守谷消防署へ配置(更新)  
10月1日 消防職員6名採用、職員数113名となる。  
11月20日 水槽付消防ポンプ自動車購入(更新)水海道消防署へ配置  
11月30日 普通消防ポンプ自動車購入(更新)守谷消防署へ配置

昭和60年	3月1日	万博消防署に消防職員2名派遣
	3月31日	消防職員1名退職, 職員数112名となる。
	7月3日	資機材搬送車購入, 守谷消防署へ配置
	7月9日	司令車購入(更新)消防本部へ配置
	8月10日	救急自動車購入(更新)水海道消防署へ配置
	9月30日	万博消防署派遣の職員2名復帰
昭和60年	10月1日	(財)国際科学技術博覧会協会より救急自動車が寄贈され, 水海道消防署北出張所へ配置(更新)
昭和61年	3月27日	谷和原消防署用地取得
	7月8日	広報車購入(更新)守谷消防署へ配置
	7月25日	災害救助艇購入, 水海道消防署へ配置
	10月3日	普通消防ポンプ自動車購入(更新)水海道消防署へ配置
昭和62年	3月27日	谷和原消防署庁舎竣工
	4月1日	谷和原消防署を開設し, 既設の出張所を廃止する。
	4月1日	消防職員8名採用, 職員数120名となる。
	4月29日	組合管理者, 落合庄次水海道市長消防長事務取扱いを退任
	4月30日	消防長 松田敏夫 就任
	6月29日	広報車購入(更新)谷和原消防署へ配置
	10月27日	普通消防ポンプ自動車購入, 谷和原消防署へ配置
昭和63年	6月1日	消防本部・水海道消防署用地取得
	6月14日	(財)日本防火協会より広報車が寄贈され, 水海道消防署へ配置
	7月25日	指揮車購入, 消防本部へ配置
平成元年	3月23日	救助工作車購入, 守谷消防署へ配置
	3月31日	消防長 松田敏夫 退職, 職員数119名となる。
	4月1日	消防長 山田 節 就任
	6月16日	広報車購入(更新)水海道消防署へ配置
平成2年	3月31日	消防本部・水海道消防署庁舎竣工
	4月1日	消防職員3名採用, 職員数122名となる。
	4月1日	消防本部・水海道消防署新庁舎にて業務を開始する。
	4月1日	消防緊急情報システム(Ⅱ型)運用開始
	4月1日	特別救助隊発足, 救助工作車を水海道消防署へ配置換
	4月2日	緊急通報システム, 水海道地区運用開始
	4月11日	消防職員1名退職, 職員数121名となる。
	6月26日	緊急通報システム, 谷和原地区運用開始
	7月31日	消防職員1名退職, 職員数120名となる。
	8月1日	消防職員1名採用, 職員数121名となる。
	8月4日	緊急通報システム, 守谷地区運用開始
平成2年	8月31日	消防本部・水海道消防署旧庁舎解体工事完了, 敷地を水海道市に返還
平成2年	10月30日	広報車購入(更新)水海道消防署へ配置
平成3年	3月28日	(社)日本損害保険協会より救急車が寄贈され, 水海道消防署へ配置(更新)
	3月31日	消防職員1名退職, 職員数120名となる。
	4月1日	消防職員10名採用, 職員数130名となる。
	7月29日	災害救助艇購入(更新)水海道消防署へ配置
	7月30日	守谷消防署南守谷出張所用地取得
	12月19日	広報車2台購入(更新)守谷消防署南守谷出張所、水海道消防署北出張所へ配置
平成4年	1月28日	水槽付消防ポンプ自動車購入, 守谷消防署南守谷出張所へ配置
	2月27日	(社)日本自動車工業会より救急車が寄贈され, 守谷消防署南守谷出張所配置
	4月1日	消防職員12名採用, 職員数142名となる。
	4月1日	守谷消防署南守谷出張所業務開始
	4月1日	救助工作車を守谷消防署へ配置換
	9月30日	水槽付消防ポンプ自動車2台購入(更新)守谷消防署及び谷和原消防署配置
	10月31日	心電図伝送システム(心電図伝送装置及び自動車電話)を救急車5台に設置

平成5年	4月1日	消防職員13名採用, 職員数155名となる。
	4月3日	消防職員1名退職, 職員数154名となる。
	4月7日	消防職員1名退職, 職員数153名となる。
	6月30日	消防職員1名退職, 職員数152名となる。
	7月31日	消防職員1名退職, 職員数151名となる。
	10月31日	消防職員1名退職, 職員数150名となる。
	12月16日	35m梯子付き消防ポンプ自動車を購入(新規)守谷消防署へ配置
平成6年	1月31日	消防職員1名退職, 職員数149名となる。
	3月1日	水海道消防署絹西出張所用地取得
	3月31日	消防職員2名退職, 職員数147名となる。
	4月1日	消防職員28名採用, 職員数175名となる。
	11月3日	消防職員1名退職, 職員数174名となる。
平成7年	2月1日	救急自動車購入(更新)谷和原消防署へ配置
	3月16日	水海道消防署絹西出張所へ水槽付消防ポンプ自動車及び広報車購入(新規)
	4月1日	消防職員7名採用, 職員数181名となる。
	4月1日	水海道消防署絹西出張所業務開始
	6月16日	連絡用自動車購入(新規), 水海道消防署へ配置
	11月11日	消防職員1名退職, 職員数180名となる。
平成8年	1月31日	消防職員1名退職, 職員数179名となる。
	1月31日	救急自動車購入(更新)守谷消防署へ配置
	2月8日	高規格救急自動車購入(新規), 水海道消防署へ配置
	3月上旬	(仮称)谷和原消防署東部出張所用地取得
	3月29日	化学消防ポンプ自動車購入(更新), 水海道消防署へ配置
	3月31日	消防職員1名退職, 職員数178名となる。
	4月1日	消防職員22名採用, 職員数200名となる。
	7月4日	司令車購入(更新)消防本部へ配置
11月18日	プロゴルファー細川和彦氏より消防輸送バスの寄贈を受ける。	
平成9年	2月27日	水海道消防署北出張所配置(更新)及び谷和原消防署東部出張所配置予定(新規)の水槽付消防ポンプ自動車購入
	3月12日	谷和原消防署東部出張所へ配置予定の広報車及び救急自動車購入(新規)
	4月1日	谷和原消防署東部出張所業務開始
	4月1日	茨城県防災航空隊に消防職員1名派遣
	4月30日	消防職員1名退職, 職員数199名となる。
	7月14日	広報車購入(更新)守谷消防署へ配置
	9月8日	救急自動車購入(更新)水海道消防署北出張所へ配置
平成10年	3月5日	水槽付消防ポンプ自動車購入(更新)水海道消防署へ配置
	3月31日	消防職員1名退職, 職員数198名となる。
	5月7日	消防職員1名退職, 職員数197名となる。
	6月9日	資機材搬送車購入(更新)水海道消防署へ配置
	6月10日	常総地方危険物安全協会より連絡車の寄贈を受ける。
	7月14日	広報車購入(更新)水海道消防署、谷和原消防署へ配置
	10月25日	携帯電話119番転送システム運用開始
	12月25日	消防ポンプ自動車購入(更新)水海道消防署、守谷消防署へ配置
平成11年	3月31日	茨城県防災航空隊に派遣の職員1名復帰
	4月1日	茨城県立消防学校に消防職員1名派遣
	5月1日	消防広域再編設立準備室に消防職員2名派遣
	9月30日	消防職員1名退職, 職員数196名となる。
	12月31日	消防職員1名退職, 職員数195名となる。
平成12年	3月31日	消防長 山田 節 退職, 職員数194名となる。
	4月1日	消防長 笠原 誠 就任
	7月5日	潜水救助隊発足する。
	8月11日	消防広域再編設立準備室に派遣の職員2名復帰
平成13年	3月2日	消防職員1名退職, 職員数193名となる。
	3月31日	消防職員1名退職, 職員数192名となる。

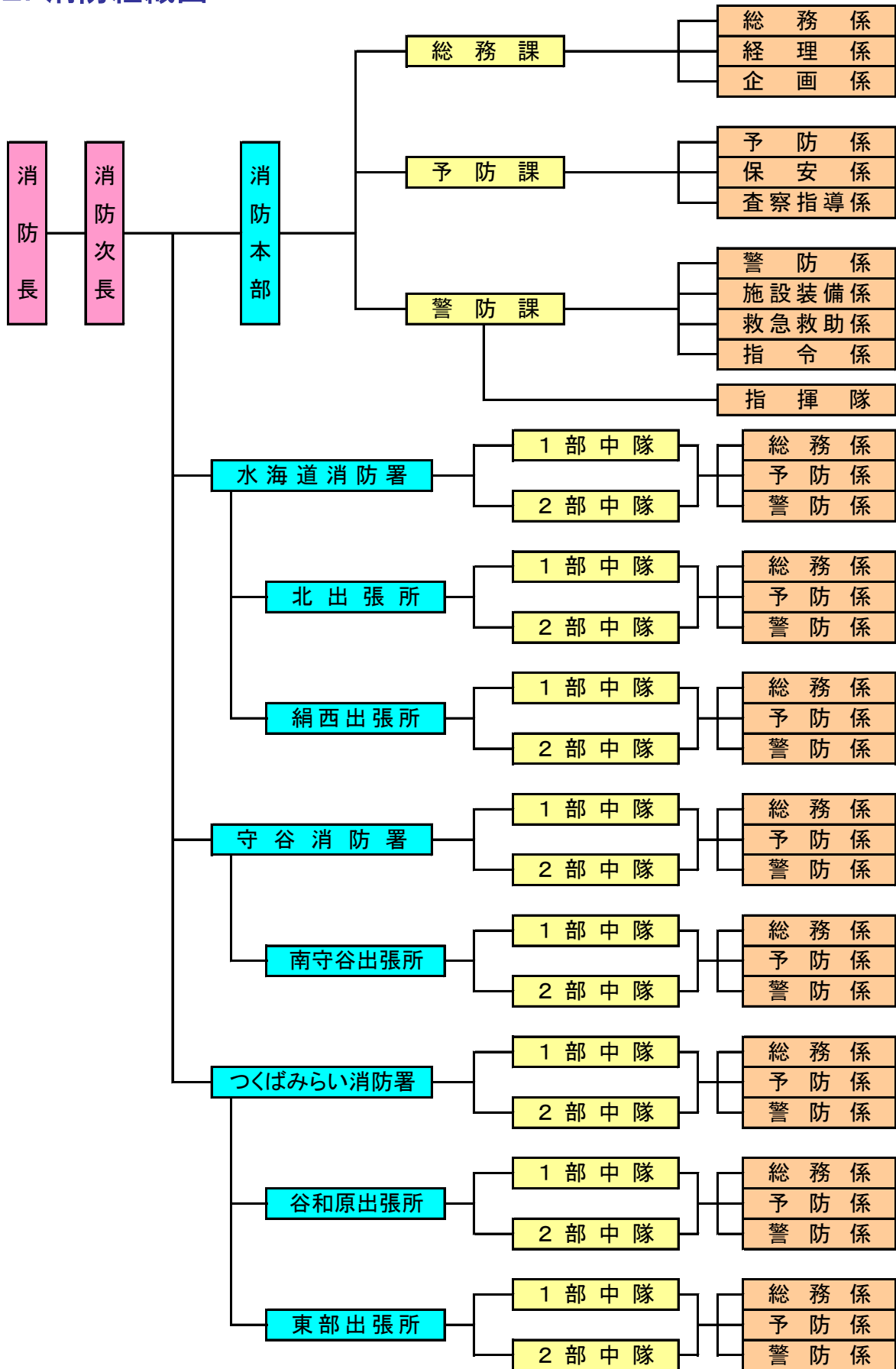
	3月31日	茨城県立消防学校に派遣の職員1名復帰
	4月1日	(財)日本消防協会に消防職員1名派遣
	11月30日	消防職員1名退職、職員数191名となる。
	12月26日	高規格救急自動車購入(新規)守谷消防署へ配置
	12月27日	消防ポンプ自動車購入(更新)谷和原消防署へ配置
平成14年	2月27日	(財)日本消防協会より指揮車が寄贈され、消防本部に配置
	3月31日	消防長 笠原 誠及び消防職員1名退職、職員数189名となる。
	4月1日	消防長 菊田 久 就任
	4月1日	消防職員10名採用、職員数199名となる。
	4月1日	茨城県防災航空隊に消防職員1名派遣
	12月4日	水難救助活動車購入(新規)守谷消防署へ配置
	12月17日	救助工作車購入(更新)守谷消防署へ配置
平成15年	3月31日	(財)日本消防協会に派遣の職員1名復帰
	3月31日	消防長 菊田 久 退職、職員数198名となる。
	4月1日	消防長 杉山 博 就任
	7月26日	消防職員1名退職、職員数197名となる。
	12月2日	高規格救急自動車購入(新規)谷和原消防署へ配置
	12月25日	広報車購入(更新)守谷消防署南守谷出張所へ配置
平成16年	3月14日	消防本部・水海道消防署職員駐車場舗装工事完了
	4月1日	茨城県防災航空隊派遣の職員1名復帰
	4月1日	高機能消防指令センター(Ⅱ型)運用開始
平成17年	1月26日	高規格救急自動車購入(新規)守谷消防署南守谷出張所へ配置
	3月31日	消防職員1名退職、職員数196名となる。
	4月1日	消防職員1名退職、職員数195名となる。
	11月9日	広報車購入(更新)水海道消防署北出張所へ配置
	12月14日	水槽付消防ポンプ自動車購入(更新)守谷消防署南守谷出張所へ配置
平成18年	3月27日	つくばみらい市誕生に伴い伊奈町消防本部が編入、1本部3署5出張所職員数237名となる。
	3月31日	消防職員3名退職、職員数234名となる。
	4月1日	消防職員5名採用、職員数239名となる。
	5月1日	消防職員1名退職、職員数238名となる。
	12月26日	広報車購入(更新)水海道消防署絹西出張所へ配置
平成19年	1月26日	高規格救急車購入(新規)水海道消防署絹西出張所へ配置
	3月31日	消防長 杉山 博外1名退職、職員数236名となる。
	4月1日	消防長 吉田 弘 就任
	4月1日	消防職員4名採用、職員数240名となる。
	12月26日	救助工作車Ⅲ型購入(新規)水海道消防署へ配置
平成20年	3月31日	消防長 吉田 弘外5名退職、職員数234名となる。
	4月1日	消防長 松崎 淳一 就任
	4月1日	消防職員4名採用、職員数238名となる。
	7月31日	消防職員1名退職、職員数237名となる。
	9月20日	消防職員1名退職、職員数236名となる。
	12月31日	消防職員1名退職、職員数235名となる。
平成21年	4月1日	消防職員2名採用、職員数237名となる。
	5月31日	消防職員1名退職、職員数236名となる。
	7月31日	消防職員1名退職、職員数235名となる。
	12月15日	高規格救急自動車購入(更新)水海道消防署へ配置
平成22年	3月31日	消防次長 橋本茂雄外3名退職、職員数231名となる。
	4月1日	消防職員8名採用、職員数239名となる。
	4月1日	茨城県消防防災課に消防職員1名派遣
	6月15日	消防職員1名退職、職員数238名となる。
	12月3日	高規格救急自動車購入(更新)水海道消防署北出張所へ配置

平成23年	1月1日	高度救助隊 発足	
	3月31日	消防次長 横島喜一外2名退職,職員数235名となる。	
	4月1日	消防職員6名採用,職員数241名となる。	
平成24年	3月31日	消防長 松崎淳一外5名退職,職員数235名となる。	
	3月31日	茨城県消防防災課に派遣の職員1名復帰	
	4月1日	消防長 石塚儀彦 就任	
	4月1日	消防職員6名採用,職員数241名となる。	
平成25年	4月1日	茨城県立消防学校に消防職員1名派遣	
	2月1日	茨城県消防救急無線・指令センター共同整備推進協議会に消防職員1名派遣	
	3月12日	総務省消防庁より資機材搬送車貸与、水海道消防署へ配置	
	3月31日	消防長 石塚儀彦外1名退職,職員数239名となる。	
	4月1日	消防長 鈴木重昭 就任	
平成26年	4月1日	消防職員7名採用,職員数246名となる。	
	4月1日	(財)日本消防協会に消防職員1名派遣	
	1月15日	高規格救急車購入(新規)つくばみらい消防署東部出張所へ配置	
	3月31日	職員1名退職245名となる。	
	3月31日	茨城県立消防学校に派遣の消防職員1名復帰	
	4月1日	職員6名採用,職員数251名となる。	
	4月1日	茨城県防災航空隊に1名派遣	
	9月10日	職員1名退職250名となる。	
平成27年	12月15日	(公財)日本消防協会から指揮支援車(日産バネット)寄贈され消防本部に配置	
	12月25日	水槽付消防ポンプ自動車購入(更新)守谷消防署へ配置	
	12月31日	職員1名退職249名となる。	
	3月31日	消防長 鈴木重昭外9名退職、239名となる。	
	3月31日	茨城県消防救急無線・指令センター共同整備推進協議会派遣の職員1名復帰	
	3月31日	(公財)日本消防協会に派遣の消防職員1名復帰	
	4月1日	消防長 岡野一雄 就任	
	4月1日	職員8名新規採用及び再任用1名,職員数247名となる。	
	4月1日	(公財)日本消防協会に消防職員1名派遣	
	4月1日	茨城消防救急無線・指令センター運営協議会に消防職員1名派遣	
	4月30日	職員1名退職246名となる。	
	8月19日	職員1名退職245名となる。	
12月3日	高規格救急車購入(更新)守谷消防署へ配置		
平成28年	3月1日	茨城消防救急無線・指令センター運営協議会に消防職員2名を派遣	
	3月31日	消防長 岡野一雄外14名退職,231名となる。	
	4月1日	消防長 中島 浩 就任	
	4月1日	茨城消防救急無線・指令センター運営協議会に消防職員1名を派遣	
	4月1日	職員1名職種替,消防職から行政職	
	4月1日	職員8名新規採用及び再任用7名,職員数238名となる。	
平成29年	9月9日	水槽付消防ポンプ自動車購入(更新)つくばみらい消防署谷和原出張所へ配置	
	3月31日	水海道消防署長 山口 勝外5名退職、再任用1名退職、232名となる。	
	3月31日	(公財)日本消防協会に派遣の消防職員1名復帰	
	3月31日	茨城県防災航空隊に派遣の消防職員1名復帰	
	4月1日	新規職員14名及び再任用2名を採用,職員数254名となる。	
	4月1日	(公財)日本消防協会に消防職員1名派遣	
	4月1日	茨城県立消防学校に消防職員1名派遣	
	平成30年	2月6日	高規格救急車購入(更新)つくばみらい消防署へ配置
		2月22日	災害支援車購入(新規)守谷消防署へ配置
3月31日		消防長 中島 浩外16名退職、再任用6名退職	
3月31日		茨城消防救急無線・指令センター運営協議会に派遣の消防職員2名復帰	
4月1日		消防長 大久保 慎一 就任	
4月1日		新規職員16名及び再任用6名を採用,職員数255名となる。	
4月1日		茨城消防救急無線・指令センター運営協議会に消防職員2名を派遣	
9月14日	常総地方危険物安全協会40周年記念式典にて日産バネット寄贈、本部配置		

	9月30日	茨城消防救急無線・指令センター運営協議会に派遣の消防職員1名復帰
	10月1日	茨城消防救急無線・指令センター運営協議会に消防職員1名を派遣
平成31年	2月5日	高規格救急車購入(更新)守谷消防署南守谷出張所へ配置
	2月5日	高規格救急車購入(更新)つくばみらい消防署谷和原出張所へ配置
	2月19日	消防職員1名退職、253名となる。
	3月31日	消防長 大久保慎一外8名退職、再任用3名退職
	3月31日	(公財)日本消防協会に派遣の消防職員1名復帰
	3月31日	茨城消防救急無線・指令センター運営協議会に派遣の消防職員1名復帰
	3月31日	茨城県立消防学校に派遣の消防職員1名復帰
	4月1日	消防長 石塚 敦 就任
	4月1日	新規職員13名及び再任用6名を採用,職員数261名となる。
令和元年	5月21日	広報車購入(更新)水海道消防署北出張所へ配置
	8月23日	広報車購入(更新)守谷消防署へ配置(守谷広報2)
	9月2日	消防ポンプ自動車購入(更新)守谷消防署へ配置
	9月10日	水槽付消防ポンプ自動車購入(更新)水海道消防署北出張所へ配置
	9月20日	水槽付消防ポンプ自動車購入(更新)水海道消防署絹西出張所へ配置
	12月31日	消防職員1名退職、260名となる。
令和2年	1月21日	高規格救急車購入(更新)水海道消防署絹西出張所へ配置
	3月31日	つくばみらい消防署長 五木田敬外6名退職
	3月31日	茨城消防救急無線・指令センター運営協議会に派遣の消防職員1名復帰
	4月1日	新規職員12名及び再任用3名を採用,職員数268名となる。
	4月1日	茨城消防救急無線・指令センター運営協議会に消防職員1名を派遣
	6月30日	消防職員1名退職、267名となる。
	10月27日	水槽付消防ポンプ自動車購入(更新)つくばみらい消防署東部出張所へ配置
	11月16日	梯子付消防自動車購入(更新)守谷消防署へ配置
令和3年	2月22日	高規格救急車購入(更新)水海道消防署へ配置
	3月31日	消防長 石塚敦外9名退職、再任用6名退職
	3月31日	茨城消防救急無線・指令センター運営協議会に派遣の消防職員1名復帰
	4月1日	消防長 岡野 智行 就任
	4月1日	新規職員12名及び再任用3名を採用,職員数266名となる。
	4月1日	茨城消防救急無線・指令センター運営協議会に消防職員1名を派遣
	4月1日	(公財)日本消防協会に消防職員1名派遣
	4月1日	茨城県防災航空隊に1名派遣
	8月31日	消防職員1名退職、265名となる。
	10月1日	広報車購入(更新)つくばみらい消防署東部出張所へ配置
	10月26日	輸送バス購入(更新)水海道消防署へ配置
	12月16日	化学消防ポンプ自動車購入(更新)水海道消防署へ配置
令和4年	2月28日	消防職員1名退職、264名となる。
	3月30日	消防職員1名退職、263名となる。
	3月31日	水海道消防署長 香山和実外7名退職、再任用6名退職
	4月1日	新規職員14名及び再任用3名を採用,職員数262名となる。
	9月30日	消防職員1名退職、261名となる。
	11月1日	司令車購入(更新)水海道消防署へ配置
	12月20日	救助工作車Ⅲ型購入(更新)守谷消防署へ配置
令和5年	2月28日	消防職員1名退職、260名となる。
	3月22日	指揮車購入(更新)水海道消防署へ配置
	3月31日	守谷消防署長 岩本善和外5名退職、再任用2名退職
	4月1日	(公財)日本消防協会に派遣の消防職員1名復帰
	4月1日	茨城消防救急無線・指令センター運営協議会に派遣の消防職員2名復帰
	4月1日	茨城消防救急無線・指令センター運営協議会に消防職員2名を派遣
	4月1日	新規職員14名及び再任用3名を採用,職員数269名となる。



## 2. 消防組織図



### 3. 消防本部事務分掌

課	係	事務分掌
総務課	総務係	<ul style="list-style-type: none"> <li>① 秘書に関すること。</li> <li>② 公印に関すること。</li> <li>③ 文書の收受、発送及び保存又は管理に関すること。</li> <li>④ 儀式及び各種会議並びに渉外に関すること。</li> <li>⑤ 消防職員の教養訓練及び研修に関すること。</li> <li>⑥ 消防職員の人事、服務、給与及び福利厚生に関すること。</li> <li>⑦ 消防職員の公務災害に関すること。</li> <li>⑧ 消防職員委員会に関すること。</li> <li>⑨ 消防表彰に関すること。</li> <li>⑩ 消防関係例規の制定及び改廃に関すること。</li> <li>⑪ 公文書の開示等に係る連絡調整に関すること。</li> <li>⑫ 個人情報保護に係る連絡調整に関すること。</li> <li>⑬ その他、他の課及び係に属さないものに関すること。</li> </ul>
	企画係	<ul style="list-style-type: none"> <li>① 消防本部の重要施策に関すること。</li> <li>② 消防事務の企画及び総合調整に関すること。</li> <li>③ 消防情報及び統計に関すること。</li> <li>④ 組織及び制度に関すること。</li> <li>⑤ 事務事業の進行管理に関すること。</li> <li>⑥ 公有財産に関すること。</li> <li>⑦ 消防庁舎の総合計画の統括に関すること。</li> </ul>
	経理係	<ul style="list-style-type: none"> <li>① 消防予算、決算に関すること。</li> <li>② 諸手数料等の徴収に関すること。</li> <li>③ 物品の出納管理に関すること。</li> <li>④ 消防職員の給貸与品に関すること。</li> </ul>
予防課	予防係	<ul style="list-style-type: none"> <li>① 火災予防条例に関すること。</li> <li>② 広報、宣伝及び防火指導に関すること。</li> <li>③ 建築物等の確認同意事務に関すること。</li> <li>④ 消防用設備等に関すること。</li> <li>⑤ 防火団体の育成指導に関すること。</li> <li>⑥ 幼少年婦人防火委員会に関すること。</li> <li>⑦ 防火協会に関すること。</li> <li>⑧ その他火災予防に関すること。</li> </ul>
	保安係	<ul style="list-style-type: none"> <li>① 危険物施設の許認可事務に関すること。</li> <li>② 危険物安全協会に関すること。</li> <li>③ 危険物取扱者に関すること。</li> <li>④ 危険物災害の調査に関すること。</li> <li>⑤ 高圧ガス等に関すること。</li> </ul>

課	係	事務分掌
予 防 課	査 察 指 導 係	<ul style="list-style-type: none"> <li>① 査察計画及び技術に関すること。</li> <li>② 防火管理者及び自衛消防隊の指導に関すること。</li> <li>③ 違反消防対象物の処理に関すること。</li> <li>④ 消防対象物の査察に関すること。</li> </ul>
警 防 課	警 防 係	<ul style="list-style-type: none"> <li>① 消防計画に関すること。</li> <li>② 火災及びその他の災害の警戒、防ぎよに関すること。</li> <li>③ 消防相互応援に関すること。</li> <li>④ 火災原因及び損害に関すること。</li> <li>⑤ 災害統計に関すること。</li> <li>⑥ 消防訓練及び指導に関すること。</li> <li>⑦ 救急救助対策に関すること。</li> <li>⑧ 救急救助の相互応援に関すること。</li> <li>⑨ 災害時の出動、通信統制及び記録に関すること。</li> <li>⑩ 災害等に係わる関係機関との連絡調整に関すること。</li> <li>⑪ 消防情報等の収集、処理に関すること。</li> <li>⑫ 消防行政用無線局に関すること。</li> <li>⑬ 気象観測に関すること。</li> <li>⑭ 緊急通報システムに関すること。</li> <li>⑮ いばらき消防指令センターとの連絡調整に関すること。</li> </ul>
	救 急 救 助 係	<ul style="list-style-type: none"> <li>① 救急救助統計に関すること。</li> <li>② 救急救助技術の調査、研究及び指導に関すること。</li> <li>③ 救急医療機関との連絡調整に関すること。</li> <li>④ 救急救助証明等に関すること。</li> <li>⑤ 救急救助資器材等の管理に関すること。</li> <li>⑥ 患者等搬送業務担当職員の指導育成に関すること。</li> <li>⑦ 救急救助高度化事業に関すること。</li> </ul>
	施 設 装 備 係	<ul style="list-style-type: none"> <li>① 消防施設及び消防機械器具の整備計画及び管理に関すること。</li> <li>② 消防装備等の配置及び運用の企画保全に関すること。</li> <li>③ 機関員の養成及び技能管理に関すること。</li> <li>④ 開発行為に関すること。</li> <li>⑤ 契約に関すること。</li> <li>⑥ 補助事業に関すること。</li> <li>⑦ 消防機器による損傷事故に関すること。</li> <li>⑧ 通信施設の運用及び維持管理に関すること。</li> </ul>
	指 揮 隊	<ul style="list-style-type: none"> <li>① 災害現場活動の指揮に関すること。</li> <li>② 出場隊の運用、安全管理に関すること。</li> <li>③ 災害情報の収集、管理に関すること。</li> <li>④ 各種統計に関すること。</li> <li>⑤ 警防計画及び演習、訓練に関すること。</li> </ul>

## 4. 消防署事務分掌

署所	係	事 務 分 掌
消 防 署	総務係	<ul style="list-style-type: none"> <li>① 署員の配置及び休暇に関すること。</li> <li>② 文書の收受、発送及び保管に関すること。</li> <li>③ 公印の管守に関すること。</li> <li>④ 消防統計に関すること。</li> <li>⑤ 経理に関すること。</li> <li>⑥ 庁用備品の維持管理に関すること。</li> <li>⑦ 職員の教養訓練計画に関すること。</li> <li>⑧ 消防団に関すること。</li> <li>⑨ 他の係に属さないこと。</li> </ul>
	予防係	<ul style="list-style-type: none"> <li>① 火災予防条例に関すること。</li> <li>② 建築物等の確認同意事務に関すること。</li> <li>③ 危険物の規制に関すること。</li> <li>④ 高圧ガス等による火災予防に関すること。</li> <li>⑤ 消防用設備等の設置及び指導に関すること。</li> <li>⑥ 予防査察に関すること。</li> <li>⑦ 防火管理の指導に関すること。</li> <li>⑧ その他火災予防に関すること。</li> </ul>
	警防係	<ul style="list-style-type: none"> <li>① 火災その他災害の警戒、防ぎよに関すること。</li> <li>② 救急業務に関すること。</li> <li>③ 救急統計に関すること。</li> <li>④ 災害救助に関すること。</li> <li>⑤ 消防用機械器具の維持管理、運用に関すること。</li> <li>⑥ 機関員の技能管理に関すること。</li> <li>⑦ 火災原因及び損害の調査に関すること。</li> <li>⑧ 防災行政無線局に関すること。</li> </ul>
出張所		<ul style="list-style-type: none"> <li>① 出張所の経理に関すること。</li> <li>② 庁用備品、機械器具の維持管理に関すること。</li> <li>③ 火災その他災害の警戒、防ぎよに関すること。</li> <li>④ 火災原因及び損害の調査に関すること。</li> <li>⑤ 火災予防に関すること。</li> <li>⑥ 火災予防条例による各種届出に関すること。</li> <li>⑦ 消防地水利に関すること。</li> <li>⑧ 救急業務に関すること。</li> </ul>

## 5. 消防職員の定数及び実員

階級 区分	消防 正監	消防監	消防 司令長	消防 司令	消防 司令補	消防 士長	消防 副士長	消防士	計
定員	階級別定員なし								286
実員	1	5	13	51	51	44	52	52	269

(令和5年4月1日現在、再任用者9名含む)

## 6. 消防職員配置状況

階級 区分	消防 正監	消防監	消防 司令長	消防 司令	消防 司令補	消防 士長	消防 副士長	消防士	計
消防本部	1	2	5	20	12	13	1	1	55
水海道消防署		1	1	7	7	5	11	9	41
北出張所			1	2	4	2	2	4	15
絹西出張所				2	3	3	2	4	14
守谷消防署		1	2	7	8	7	15	10	50
南守谷出張所			1	3	4	4	7	6	25
つくばみらい 消防署		1	1	6	5	6	8	12	39
谷和原出張所			1	2	4	2	3	3	15
東部出張所			1	2	4	2	3	3	15
計	1	5	13	51	51	44	52	52	269

(令和5年4月1日現在、再任用者9名含む)

## 7. 消防職員居住地調

所属 市町村	消 防 本 部	水海道 消防署	北 出張所	絹 西 出張所	守 谷 消防署	南守谷 出張所	つくば みらい 消防署	谷和原 出張所	東 部 出張所	計
常 総 市	19	12	5	4	9	6	10	2	1	68
守 谷 市	14	9	1	6	17	4	6	2	3	62
つくば みらい市	13	9	5	1	8	5	8	8	5	62
取 手 市	6	1	2	1	4	2	2		1	19
県 内	3	10	2	2	12	8	12	2	5	56
県 外						0	1	1	0	2
計	55	41	15	14	50	25	39	15	15	269

(令和5年4月1日現在、再任用者9名含む)

## 8. 消防職員年齢調

階 級 区 分	消 防 正 監	消防監	消 防 司 令 長	消 防 司 令	消 防 司 令 補	消 防 士 長	消 防 副 士 長	消防士	計
18歳 ~ 20歳								18	18
21歳 ~ 25歳							13	31	44
26歳 ~ 30歳						8	37	3	48
31歳 ~ 35歳					4	15	2		21
36歳 ~ 40歳					11	3			14
41歳 ~ 45歳				3	8	3			14
46歳 ~ 50歳			1	32	21	5			59
51歳 ~ 55歳		1	6	14	6				27
56歳 ~ 60歳	1	4	6	2	1	2			16
61歳 ~						8			8
計	1	5	13	51	51	44	52	52	269

(令和5年4月1日現在、再任用者9名含む)

平均年齢 37.1歳(再任用者9名は含まない)

## 9. 消防職員勤続年数

階級 区分	消防正監	消防監	消防司令長	消防司令	消防司令補	消防士長	消防副士長	消防士	計
	1年未満								14
1年～5年							9	38	47
6年～10年						7	40		47
11年～15年					12	16	3		31
16年～20年					7	2			9
21年～25年				2	3	2			7
26年～30年				30	22	5			57
31年以上	1	5	13	19	7	12			57
計	1	5	13	51	51	44	52	52	269

(令和5年4月1日現在、再任用9名含む)

## 10. 消防勢力

区分 摘要	消防職員			消防自動車			救急自動車		
	現況	269名			13台 (化学車、予備車含む)			9台 (予備車を含む)	
細別	消防職員1名当り			消防自動車1台当り			救急自動車1台当り		
	面積 (km <sup>2</sup> )	人口	世帯	面積 (km <sup>2</sup> )	人口	世帯	面積 (km <sup>2</sup> )	人口	世帯
	0.72	600	253	14.97	12,417	5,245	21.63	17,936	7,576

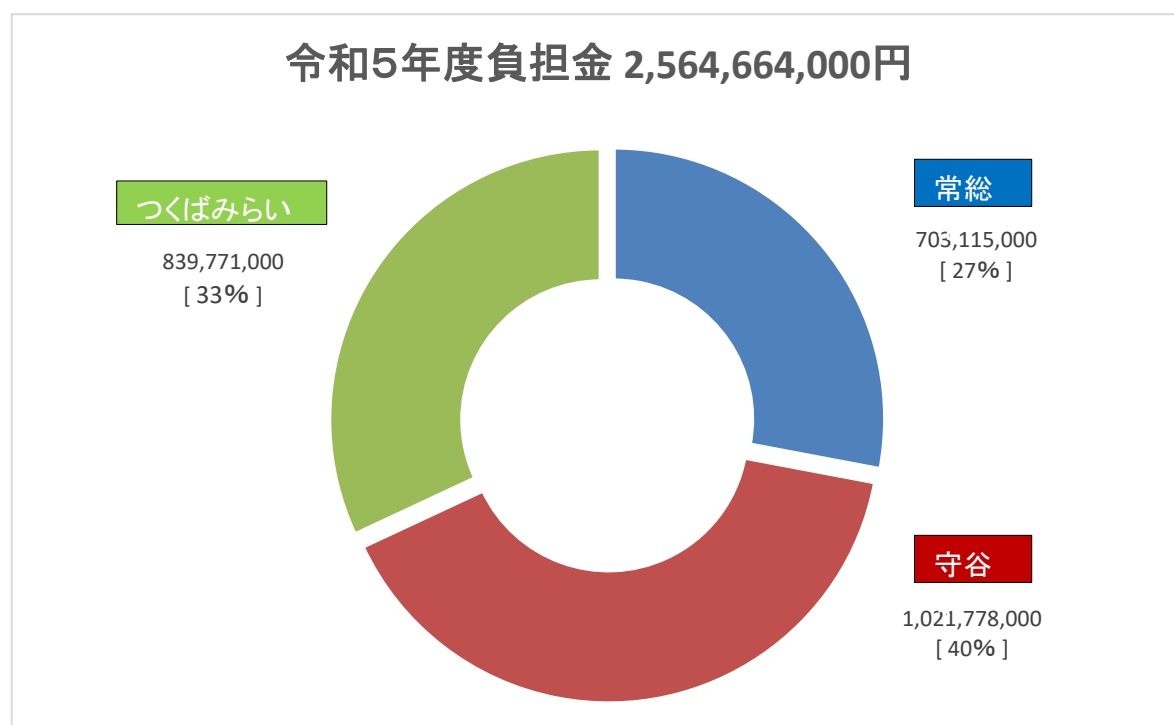
(令和5年4月1日現在、再任用9名含む)

## 11. 人口・世帯当りの消防費の推移

区分 年度	消防予算 (千円)	一人当りの 消防費 (円)	一世帯当りの 消防費 (円)	備 考	
				人 口	世 帯
平年31年度	2,774,845	17,500	43,817	158,565	63,328
令和2年度	2,942,669	18,431	45,537	159,660	64,621
令和3年度	2,912,235	18,173	44,177	160,247	65,922
令和4年度	2,836,930	18,208	43,730	160,861	66,979
令和5年度	2,928,968	18,144	42,959	161,426	68,180

(各年4月1日現在・常総市は旧水海道地区の人口計上)

## 12. 令和5年度構成市負担金割合





### 13. 組合予算と消防予算の年度別比率

(単位:千円)

種別 年度別	組 合 予 算	消 防 予 算	比 率
平成31年度	6,216,107	2,774,845	44.6%
令和2年度	6,592,818	2,942,669	44.6%
令和3年度	7,143,525	2,912,235	40.8%
令和4年度	6,655,942	2,836,930	42.6%
令和5年度	6,812,385	2,928,968	43.0%

### 14. 消防相互応援協定締結状況

締 結 先	締 結 年 月 日	締 結 内 容
茨城西南地方広域市町村圏事務組合	昭和56年 5月 1日	全 て の 災 害
つ く ば 市	昭和58年12月18日	全 て の 災 害
取 手 市	昭和59年10月 1日	全 て の 災 害
茨城県高速自動車道等沿線市町村	平成12年 3月18日	全 て の 災 害
県内常備市町村等及び非常備町村	平成 7年 1月 1日	全 て の 災 害
稲敷地方広域市町村圏事務組合	平成30年 4月 1日	全 て の 災 害
野 田 市 消 防 本 部	令和 2年 4月 1日	全 て の 災 害
柏 市 消 防 局	令和 2年 4月 1日	全 て の 災 害

(令和5年4月1日現在)

## 15. 令和5年度消防職員教育等実施状況

区 分		階 級		消 防 士 長 以 上	消 防 司 令	消 防 司 令 補	消 防 士 長	消 防 副 士 長	消 防 士	合 計
		階 級	階 級							
消 防 大 学	幹 部 科				1					1
	警 防 科				1					1
消 防 学 校	予 防 査 察 科							1		1
	初 任 科								14	14
	火 災 調 査 科						2			2
	警 防 科						1			1
	救 急 科								12	12
	救 助 科						1	2		3
	水 難 救 助 課 程							1		1
	特 殊 災 害 科				1	1				2
研 修 講 習 会 等	救急救命士養成研修							2		2
	玉掛,移動式クレーン講習							2		2
	特定化学物質等作業主任者技能講習会						2			2
	酸素欠乏・硫化水素危険作業主任者技能講習						2			2
	CBRNE災害対応講習						2			2
	救急隊員病院研修			12	9	4	12	5		42
	消防・救急緊急自動車運転技術者課程						2			2
	B L S コ ー ス								5	5
	放射線事故初動セミナー					1				1
	救急隊員学術研究会						2	2		4
合 計					14	11	19	22	36	102

## 16. 消防職員技能資格取得状況

区分		階級	消防司令以上	消防司令	消防司令補	消防士長	消防副士長	消防士	合計
自動車 運転免許	牽引免許		0	4	1	0	0	0	5
	大型特殊		2	6	4	3	1	0	16
	大型1種		17	49	47	36	35	8	192
	大型2種		0	2	0	0	0	0	2
	普通1種		1	3	4	8	17	43	76
危険物取扱者免状	甲種		0	0	1	0	0	0	1
	乙種4類		3	9	26	29	45	35	147
消防設備士免状	甲種4類		0	1	0	0	0	0	1
	乙種1類		0	1	0	1	0	0	2
	乙種4類		0	1	0	1	0	1	3
	乙種6類		0	2	1	1	0	0	4
予防技術資格者	防火査察専門員		6	6	13	6	5	1	37
	消防用設備専門員		1	3	8	2	0	0	14
	危険物専門員		2	2	4	1	0	0	9
小型船舶操縦士新2級			2	14	4	5	2	1	28
消防設備点検資格者			0	0	0	1	0	0	1
酸素欠乏・硫化水素危険作業主任者			2	18	13	6	1	0	40
衛生管理者			1	0	1	0	0	0	2
特殊無線技士			18	49	51	38	52	38	246
移動式クレーン特別教育			9	21	16	10	3	0	59
特定化学物質作業主任者			8	17	11	4	0	0	40
電気取扱者(低・高・特高)			3	3	0	0	0	0	6
潜水士			7	24	19	12	9	1	72
救急救命士			2	15	7	8	15	5	52

(令和5年4月1日現在)

## 17. 消防団関係

### ◇各市の消防団長

市 別	氏 名
常 総 市	小 川 好 市 郎
守 谷 市	石 塚 和 典
つくばみらい市	浅 野 了

(令和5年4月1日現在)

### ◇消防団実員数

階 級 市 別	団 長	副 団 長 本 部 長 副 本 部 長 本 部 員	分 団 長	副 分 団 長	班 長 団 員	合 計
	常 総 市 (旧水海道市)	1	10	12 (1)	12 (1)	198 (9)
守 谷 市	1	11	14 (1)	0 (0)	189 (8)	215 (9)
つくばみらい市	1	15	13 (1)	13 (1)	189 (10)	231 (12)
計	3	36	39 (3)	25 (2)	576 (27)	679 (32)

※内( )女性団員数

(令和5年4月1日現在)

### ◇消防団機械装備状況

装 備 名 市 別	水 槽 付 消 防 ポンプ 自 動 車	消 防 ポンプ 自 動 車	小 型 動 力 ポン プ 積 載 車	小 型 動 力 ポン プ	分 団
常 総 市 (旧水海道市)	2	9	0	11	12個分団
守 谷 市	1	4	8	8	13個分団
つくばみらい市	0	11	0	4	11個分団

(令和5年4月1日現在)

## 18. 消防水利の現況

種 別		市 別			計
		常 総 市 (旧水海道市)	守 谷 市	つくばみらい市	
防 火 水 槽	40m <sup>3</sup> 以上	192	149	414	755
	耐震防火水槽	29	8	48	85
	耐震(飲料水用)	3	0	3	6
消火栓(150mm以上)		670	379	256	1,305
そ の 他 の 水 利		15	13	13	41
計		909	549	734	2,192

(令和5年4月1日現在)

## 予 防

1. 防火対象物の現況
2. 消防法第7条による建築確認同意(市別・用途別同意調)
3. 防火管理者を選任している防火対象物
4. 消防用設備等着工・設置届出状況
5. 市別中高層建築物調
6. 立入検査実施状況
- 7-1. 火災予防条例等届出処理状況
- 7-2. 火災予防条例指定催しの指定
8. 各種訓練等実施状況
9. 防火管理者資格取得講習会実施状況
10. 危険物製造所等の設置及び事務処理状況
11. 危険物施設数(市別件数)
12. 危険物施設数(倍数別件数)

## 1.防火対象物の現況

防火対象物の別(令別表1)		市 別	常総市 (旧水海道市)	守谷市	つくばみらい市	合 計
1	イ、劇場・映画館・演芸場・観覧場		1	1		2
	ロ、公会堂・集会場		39	23	22	84
2	イ、キャバレー・カフェー・ナイトクラブの類					
	ロ、遊技場・ダンスホール		3	6		9
	ハ、性風俗関連特殊営業を営む店舗					
	ニ、カラオケボックス等		1	2		3
3	イ、待合・料理店の類					
	ロ、飲食店		18	51	17	86
4	百貨店・マーケット・その他の物品販売業等		37	55	60	152
5	イ、旅館・ホテル・宿泊所の類		6	2	2	10
	ロ、寄宿舍・下宿・共同住宅		330	621	353	1304
6	イ、病院・診療所・助産所		19	30	24	73
	ロ、老人短期入所施設等		25	16	15	56
	ハ、老人デイサービスセンター等		39	51	35	125
	ニ、幼稚園・特別支援学校			4	16	20
7	小学校・中学校・高等学校・各種学校の類		53	41	40	134
8	図書館・博物館・美術館の類		1	1	1	3
9	イ、公衆浴場のうち蒸気浴場・熱気浴場の類			1	1	2
	ロ、イに掲げる公衆浴場以外の公衆浴場		2			2
10	車両の停車場・船舶又は航空機発着場		2	2	1	5
11	神社・寺院・教会の類		27	12	20	59
12	イ、工場・作業場		357	83	195	635
	ロ、映画スタジオ・テレビスタジオ					
13	イ、自動車々庫・駐車場		7	7	7	21
	ロ、飛行機又は回転翼航空機の格納庫					
14	倉庫		266	81	186	533
15	前各号に該当しない事業所		210	162	158	530
16	イ、1～4・5イ・6・9イの複合用途		52	121	45	218
	ロ、上記以外の複合用途対象物		28	82	37	147
16の2	地下街					
16の3	地下道					
17	重要文化財・重要民族資料・史跡等の建築物		8		2	10
18	延長50m以上のアーケード					
19	市町村長の定める山林					
20	総務省令で定める舟車(規5-2)					
合 計			1,531	1,455	1,237	4,223

(延べ面積150㎡以上の棟数・令和5年3月31日現在)

## 2. 消防法第7条による建築確認同意(市別・用途別同意調)

防火対象物の別(令別表1)		月 別	常総市 (旧水海道市)	守谷市	つくばみらい市	計
1	イ、劇場・映画館・演芸場・観覧場					
	ロ、公会堂・集会場		1		1	2
2	イ、キャバレー・カフェー・ナイトクラブの類					
	ロ、遊技場・ダンスホール					
	ハ、性風俗関連特殊営業を営む店舗					
	ニ、カラオケボックス等					
3	イ、待合・料理店の類					
	ロ、飲食店		1		1	2
4	百貨店・マーケット・その他の物品販売業		2	1	6	9
5	イ、旅館・ホテル・宿泊所の類					
	ロ、寄宿舎・下宿・共同住宅			17	10	27
6	イ、病院・診療所・助産所			1	2	3
	ロ、老人短期入所施設等				1	1
	ハ、老人デイサービスセンター等		1	8	1	10
	ニ、幼稚園・特別支援学校		2			2
7	小学校・中学校・高等学校・各種学校の類			7		7
8	図書館・博物館・美術館の類					
9	イ、公衆浴場のうち蒸気浴場・熱気浴場の類					
	ロ、イに掲げる公衆浴場以外の公衆浴場					
10	車両の停車場・船舶または航空機発着場					
11	神社・寺院・教会の類		1			1
12	イ、工場・作業場		7	7	1	15
	ロ、映画スタジオ・テレビスタジオ					
13	イ、自動車々庫・駐車場					
	ロ、飛行機又は回転翼航空機の格納庫					
14	倉庫		5	3	4	12
15	前各号に該当しない事業所		6	6	7	19
16	イ、1～4・5イ・6・9イの複合用途			1		1
	ロ、上記イ以外の複合用途対象物			6		6
専用住宅			12		8	20
その他						
計			38	57	42	137

(令和4年度)



### 3. 防火管理者を選任している防火対象物

防火対象物の別(令別表1)	市 別		甲種防火対象物				乙種防火対象物				総計
	常総市 (旧水海道 市)	守谷市	つくばみ らい市	小計	常総市 (旧水海道 市)	守谷市	つくばみ らい市	小計			
1	イ、劇場・映画館・演芸場・観覧場	1	1		2					2	
	ロ、公会堂・集会場	14	18	14	46	32	22	10	64	110	
2	イ、キャバレー・カフェー・ナイトクラブの類										
	ロ、遊技場・ダンスホール	2	5	1	8	1	2		3	11	
	ハ、性風俗関連特殊営業を営む店舗										
	ニ、カラオケボックス等	1	3		4					4	
3	イ、待合・料理店の類										
	ロ、飲食店	4	21	16	41	12	60	8	80	121	
4	百貨店・マーケット・その他の物品販売業等	15	73	41	129	16	14	11	41	170	
5	イ、旅館・ホテル・宿泊所の類	6	2	1	9					9	
	ロ、寄宿舎・下宿・共同住宅	5	35	13	53					53	
6	イ、病院・診療所・助産所	7	12	6	25	1	3		4	29	
	ロ、老人短期入所施設等	11	23	14	48					48	
	ハ、老人デイサービスセンター等	18	36	34	88	3	5	3	11	99	
	ニ、幼稚園・特別支援学校		7	6	13					13	
7	小学校・中学校・高等学校・各種学校の類	15	25	22	62		4		4	66	
8	図書館・博物館・美術館の類	1	1	1	3					3	
9	イ、公衆浴場のうち蒸気浴場・熱気浴場の類			1	1					1	
	ロ、イに掲げる公衆浴場以外の公衆浴場	1			1					1	
10	車両の停車場・船舶又は航空機発着場			1	1					1	
11	神社・寺院・教会の類	6	3	4	13	4	5	3	12	25	
12	イ、工場・作業場	41	16	32	89					89	
	ロ、映画スタジオ・テレビスタジオ										
13	イ、自動車々庫・駐車場										
	ロ、飛行機又は回転翼航空機の格納庫										
14	倉庫	14	7	19	40	2		1	3	43	
15	前各号に該当しない事業所	21	36	43	100	10	22	8	40	140	
16	イ、1～4・5イ・6・9イの複合用途	22	124	39	185	1	10	2	13	198	
	ロ、上記イ以外の複合用途対象物	2	9	9	20		1	6	7	27	
16の2	地下街										
16の3	地下道										
17	重要文化財・重要民族資料・史跡等の建築物					1				1	
18	延長50m以上のアーケード										
19	市町村長の指定する山林										
20	総務省令で定める舟車(規5-2)										
合 計		207	457	317	981	83	148	52	283	1,264	

(令和5年3月31日現在)

#### 4. 消防用設備等着工・設置届出状況

市 別 消防用設備等		常総市 (旧水海道市)	守谷市	つくばみらい市	計
消火器	設置届出	22	24	40	86
屋内消火栓設備	着工届出	7	3	6	16
	設置届出	6	2	5	13
屋外消火栓設備	着工届出	7	2	4	13
	設置届出	6	3	4	13
スプリンクラー設備	着工届出	2	6	1	9
	設置届出	3	7	2	12
動力消防ポンプ設備	設置届出	4		1	5
水噴霧消火設備等	着工届出				
	設置届出				
パッケージ型消火設備	着工届出			1	1
	設置届出		1	2	3
自動火災報知設備	着工届出	33	29	32	94
	設置届出	48	54	45	147
消防機関へ通報する 火災報知設備	着工届出	5	5	1	11
	設置届出	5	3	2	10
非常警報設備	設置届出	3	9	4	16
放送設備	設置届出	2	2	2	6
漏電火災警報器	設置届出				
誘導灯	設置届出	4	32	29	65
誘導標識	設置届出	1	4	17	22
避難器具	着工届出	1	4	5	10
	設置届出	1	4	5	10
消防用水	設置届出	1			1
連結送水管	設置届出	1	1		2
排煙設備	設置届出				
非常コンセント	設置届出				
計	着工届出	55	49	50	154
	設置届出	107	146	158	411

(令和4年度)

## 5. 市別中高層建築物調

市別	階数									合計
	4階	5階	6階	7階	8階	9階	10階	11階以上		
常総市 (旧水海道市)	35	11	4				2	1	53	
守谷市	55	16	16	9		5	4	8	113	
つくばみらい市	26	8	2	2	2	3	1	4	48	
計	116	35	22	11	2	8	7	13	214	

(令和5年3月31日現在)

## 6. 立入検査実施状況

検査対象物	市別			計	
	常総市 (旧水海道市)	守谷市	つくばみらい市		
事業所	劇場・集会場	21	9	7	37
	キャバレー・遊技場等	1	1	1	3
	料理店・飲食店等	11	9	7	27
	マーケット・店舗等	18	18	21	57
	ホテル・アパート等	15	35	5	55
	病院・保育所・幼稚園等	34	34	29	97
	学校・図書館等	15	4	14	33
	駅舎・車庫等		3	2	5
	神社・寺院・文化財等	2	1	6	9
	工場・作業場等	91	14	41	146
	倉庫	48	5	50	103
	事務所等	23	44	19	86
	複合用途	17	42	45	104
	危険物	製造所	2	1	2
取扱所		19	18	15	52
貯蔵所		67	23	28	118
計	384	261	292	937	

(令和4年度)

## 7-1. 火災予防条例等届出処理状況

届出種別	市 別			計
	常総市 (旧水海道市)	守谷市	つくばみらい市	
圧縮アセチレンガス等の貯蔵届出	16	13	9	38
禁止行為の解除承認申請届出		0		0
防火対象物使用開始届出	30	71	45	146
炉・かまど・ボイラー・乾燥設備等設置届出	9	2	14	25
発電・変電・蓄電池設備等設置届出	43	14	16	73
ネオン管灯設備設置届出書		0		0
火災と紛らわしい煙を発する届出	56	48	53	157
煙火打上げ仕掛け届出	26	5	9	40
催物開催届出	1	0	3	4
水道断減水届出		7		7
道路工事届出	38	67	380	485
露店等の開設届出	45	21	21	87
少量危険物貯蔵取扱届出	13	2	3	18
指定可燃物貯蔵取扱届出	9	7	15	31
各種廃止届出	4	5	10	19
計	290	262	578	1,130

(令和4年度)

## 7-2. 火災予防条例指定催しの指定

催しの名称	開催日
令和4年度なし	

(令和4年度)

## 8. 各種訓練等実施状況

事業所別	市 別			計
	常総市 (旧水海道市)	守谷市	つくばみらい市	
劇場・集会場	25	20	18	63
遊技場・カラオケボックス	4	9		13
料理店・飲食店	16	36	8	60
百貨店・マーケット	23	51	49	123
旅館・ホテル	4	21		25
病院・診療所	9	13	5	27
老人短期入所施設・養護老人ホーム等	54	22	23	99
保育所・老人福祉施設等	36	98	83	217
幼稚園・特別支援学校	5	17	15	37
学校 ※	14	5	10	29
工場・作業所 ※	25	18	11	54
その他の事業所 ※	32	37	32	101
複合用途	3	28	14	45
自治会 ※	4	10	4	18
計	254	385	272	911

(令和4年度)

※印の事業所については、任意の訓練届出による実施状況件数になります。

## 9. 防火管理者資格取得講習会実施状況

(人)

科目	種別	講習修了者	
		令和4年度	令和3年度
甲種防火管理講習	新規講習	89	30
	再講習	32	0

※ 防火管理取得講習(昭和53年度～令和4年度)

実施延べ回数 77回(新規 60回 乙種: 1回 再講習 16回)

講習修了延べ人員 4121人(新規: 3809人 乙種: 14人 再講習: 298人)

## 10. 危険物製造所等の設置及び事務処理状況

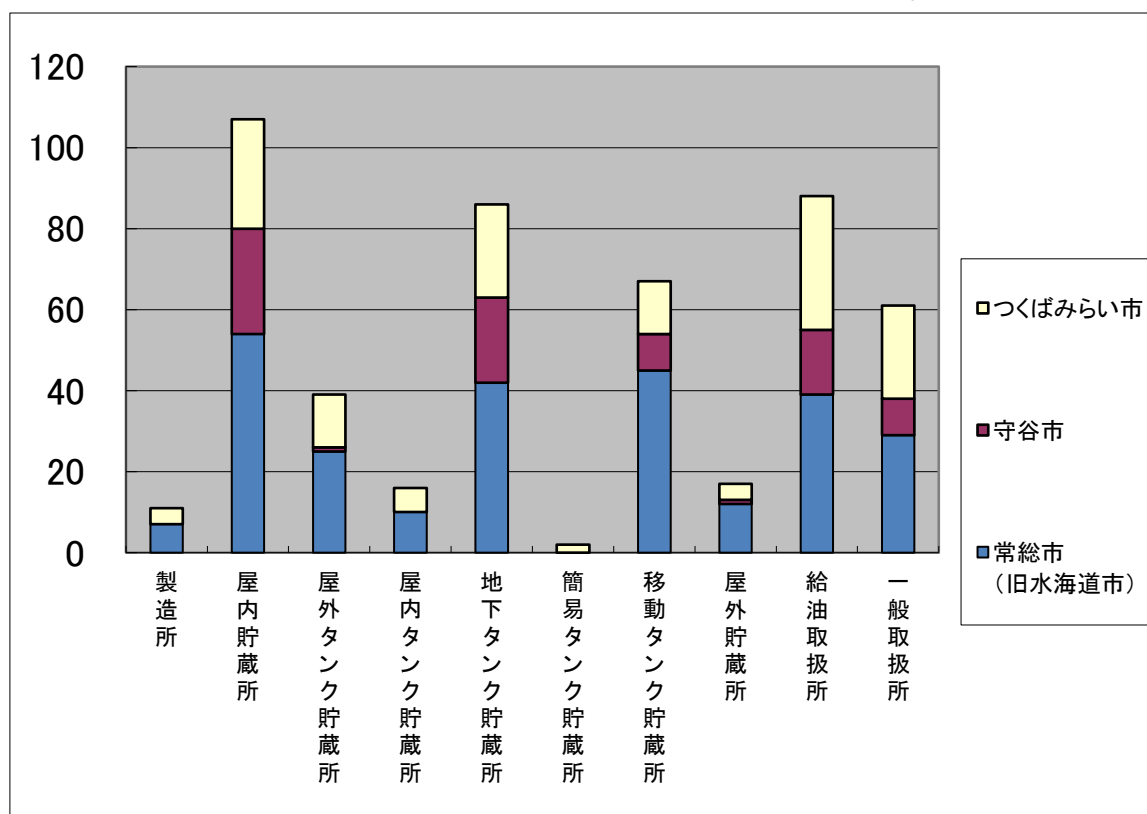
製造所等別 処理別		製造所	貯蔵所						取扱所					その他	合計		
			屋内	屋外タンク	屋内タンク	地下タンク	簡易タンク	移動タンク	屋外	小計	給油	第一種販売	第二種販売			移送	一般
許可	設置		5					1	6	1				1	2		8
	変更	1	2	1		2			6	10				33	43		49
完成検査前検査						1				1						12	13
完成検査	設置		5					1	6	1					1		7
	変更	1	1	6		3			1	12	10				10		22
仮貯蔵・仮取扱承認																	
仮使用承認		1	2	1		2				6	9				21	30	36
予防規程認可			3							3	17					17	20
軽微な変更		2	9	11		9	1	1	1	34	33				21	54	88
品名・数量及び 倍数の変更			6			1		1		8					2	2	10
譲渡引渡						1				1					1	1	2
廃止			1	1		1		1		4	2					2	6
危険物保安監督者 選任・解任			14			2				16	9					9	25

(令和4年度)

## 11. 危険物施設数(市別件数)

施設別		市 別			計
		常総市 (旧水海道市)	守谷市	つくば みらい	
製造所		7		4	11
貯蔵所	屋 内	54	26	27	107
	屋外タンク	25	1	13	39
	屋内タンク	10		6	16
	地下タンク	42	21	23	86
	簡易タンク			2	2
	移動タンク	45	9	13	67
	屋 外	12	1	4	17
取扱所	給 油	39	16	33	88
	一 般	29	9	23	61
計		263	83	148	494

(令和5年3月31日現在)



## 12. 危険物施設数(倍数別件数)

施設別		数量別								合計
		5 倍以下	5 倍を超え 10 以下	10 倍を超え 50 以下	50 倍を超え 100 以下	100 倍を超え 150 以下	150 倍を超え 200 以下	200 倍を超え 1,000 以下	1,000 倍を超えるもの	
製造所		1	6	2	2					11
貯蔵所	屋内	45	21	27	3	5	3	2	1	107
	屋外タンク	18	4	10	4		1	2		39
	屋内タンク	15	1							16
	地下タンク	40	21	8	7	4	1	4	1	86
	簡易タンク	2								2
	移動タンク	47	1	13	3	3				67
	屋外	1	12	3	1					17
取扱所	給油	3	5	29	19	11	2	19		88
	第1種販売									0
	第2種販売									0
	移送									0
	一般	26	16	15	2	1		1		61
計		198	87	107	41	24	7	28	2	494

(令和5年3月31日現在)

令和5年度危険物安全週間推進標語

『 意思つなぐ 連携プレーで 事故防ぐ 』



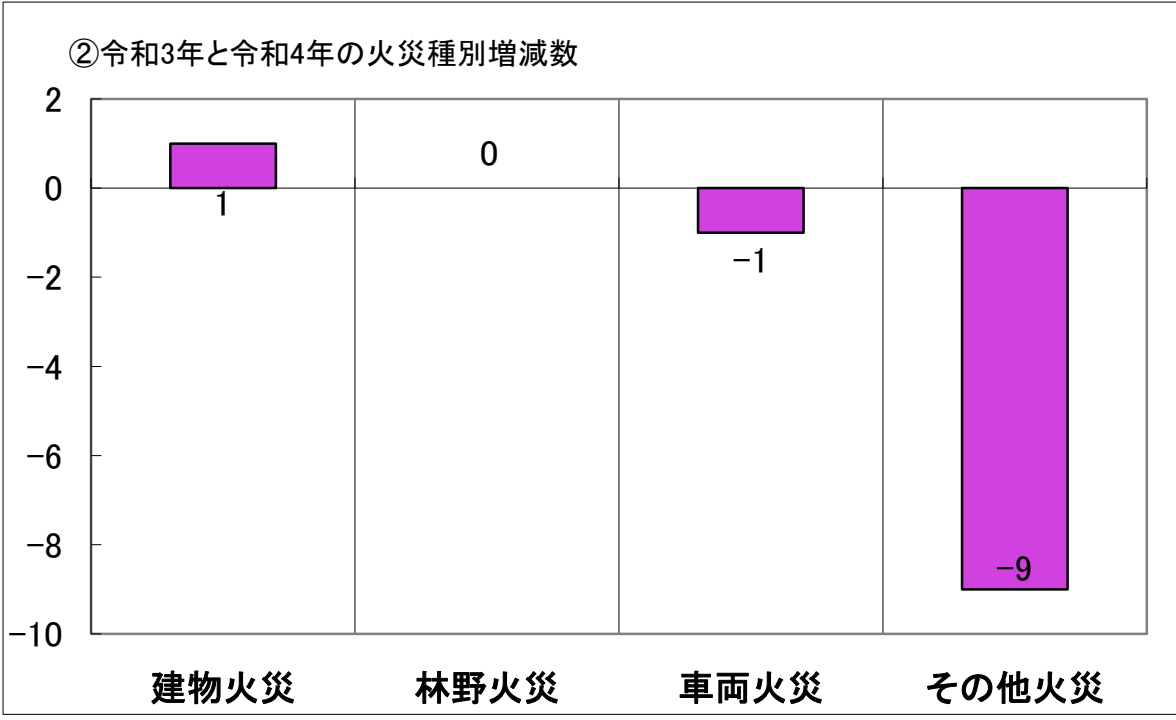
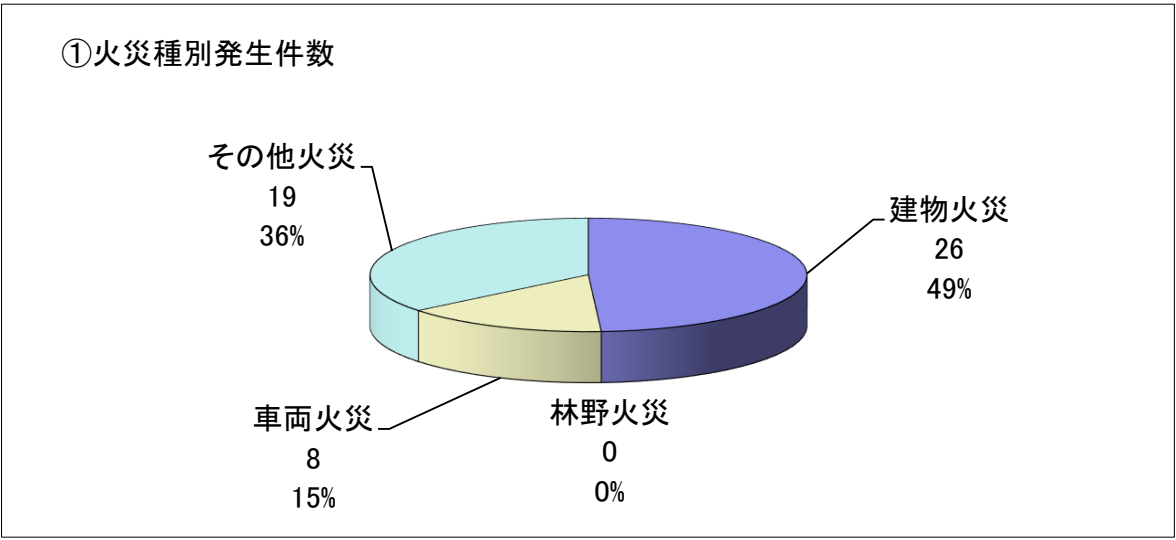
## 警 防

1. 市別・火災種別火災発生件数
2. 過去5年間の火災原因比較
3. 月別・種別火災発生件数
4. 時間別火災発生件数
5. 月別・市別火災損害額
6. 過去5年間の火災件数・損害額
7. 署所別・市別救急出場件数・搬送人員
8. 署所別・事故種別救急出場件数・搬送人員
9. 署所別・月別救急出場件数・搬送人員
10. 傷病程度別・事故種別搬送人員
11. 高速自動車道救急出場状況
12. 過去10年間の救急出場件数・搬送人員の推移
13. 救助出場件数
14. 医療機関案内件数
15. 救命講習会実施状況
16. 消防車両等の装備状況
17. 消防機械器具装備状況

# 1. 市別・火災種別火災発生件数

(令和4年)単位:件

種 別 市 別	建物火災	林野火災	車両火災	その他火災	計
常 総 市	8	0	1	8	17
守 谷 市	10	0	4	7	21
つくばみらい市	8	0	3	4	15
計	26	0	8	19	53

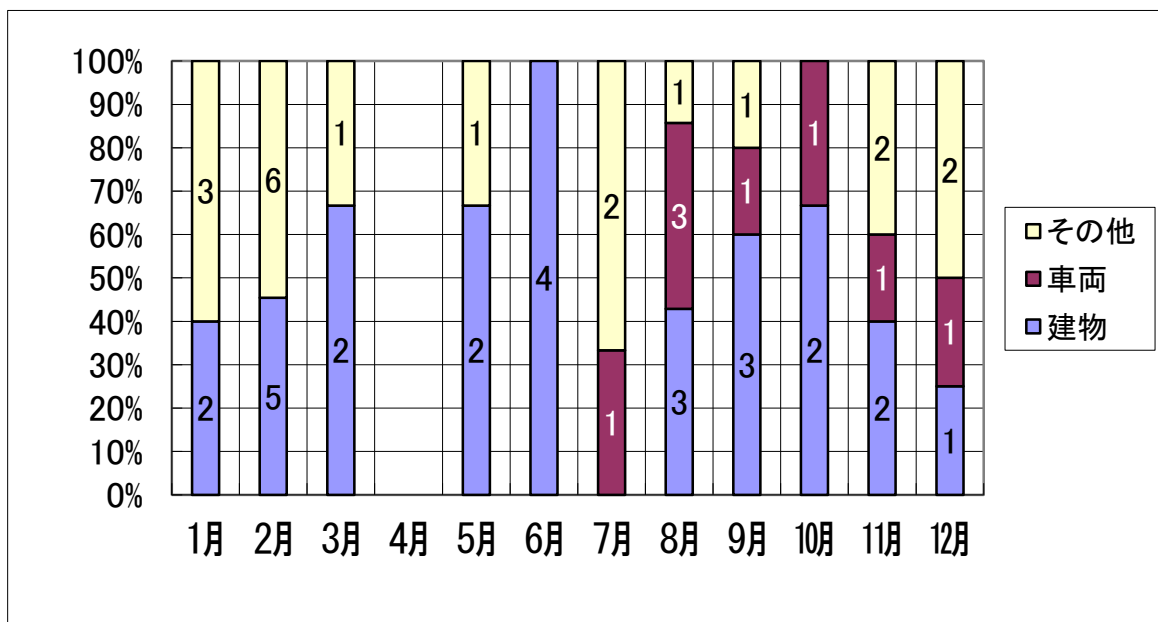


## 2. 過去5年間の火災原因比較

原因 年別	野 焼 き 等	た ば こ	コ ン ロ	火 遊 び	ス ト ー ブ	電 気 配 線 ・ 器 具	放 火	不 明	そ の 他	計
平成30年	7	2	5	0	0	9	12	9	9	53
令和1年	16	5	0	0	1	9	4	12	10	57
令和2年	11	4	0	0	1	5	4	27	9	61
令和3年	11	2	2	0	2	4	4	18	19	62
令和4年	7	3	2	1	1	8	2	17	12	53

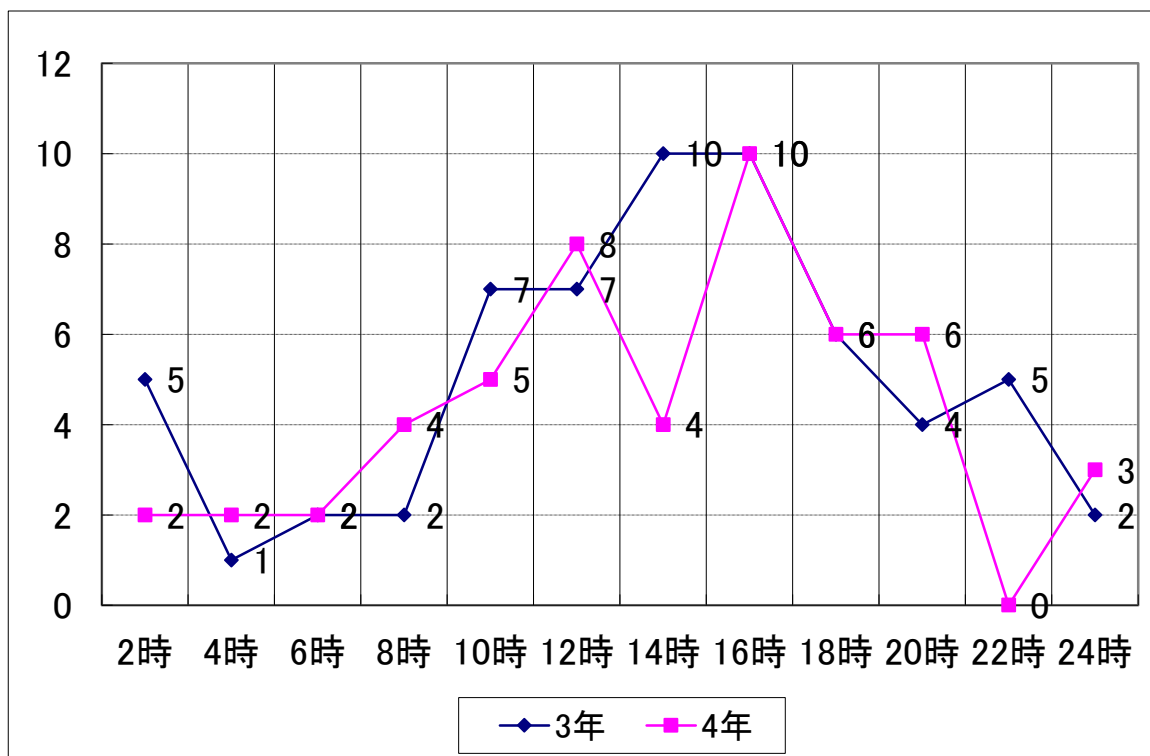
### 3. 月別・種類別火災発生件数

※ 令和4年火災発生件数 53 件



### 4. 時間別火災発生件数

※ 令和3年火災発生件数 62 件 (内発生時間不明 1件)  
 ※ 令和4年火災発生件数 53 件 (内発生時間不明 1件)



## 5. 月別・市別火災損害額

(単位:千円)

月別	市別			計
	常総市	守谷市	つくばみらい市	
1月	5,296		2	5,298
2月		12,548	1,340	13,888
3月	8,912	1	17	8,930
4月				0
5月	15		75	90
6月		250	4,468	4,718
7月	3,000	7		3,007
8月	505	1,511,575	1,000	1,513,080
9月	39	278		317
10月			36	36
11月		712		712
12月		839	65	904
計	17,767	1,526,210	7,003	1,550,980

## 6. 過去5年間の火災件数・損害額

(単位:千円)

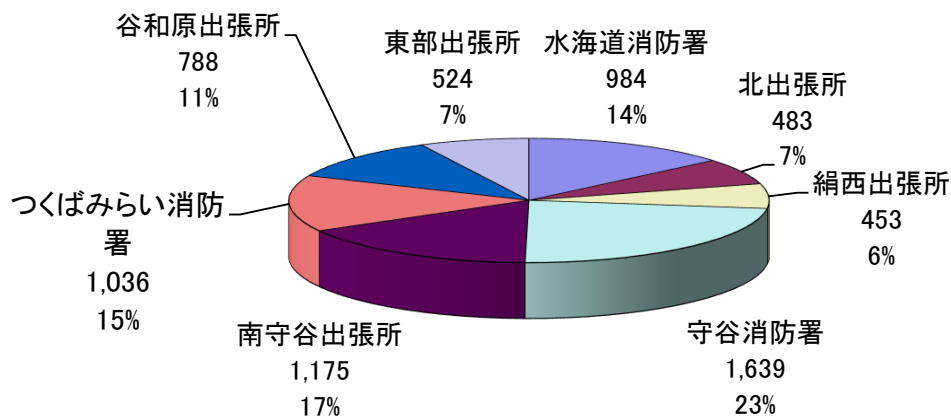
種別	市別			計	
	常総市	守谷市	つくばみらい市		
平成30年	件数	22	14	17	53
	損害額	34,677	95,701	23,026	153,404
令和1年	件数	23	19	15	57
	損害額	1,269,291	99,395	2,122	1,370,808
令和2年	件数	16	23	22	61
	損害額	24,955	36,505	27,101	88,561
令和3年	件数	23	17	22	62
	損害額	359,060	26,296	33,993	419,349
令和4年	件数	17	21	15	53
	損害額	17,767	1,526,210	7,003	1,550,980

## 7. 署所別・市別救急出場件数・搬送人員

(令和4年)

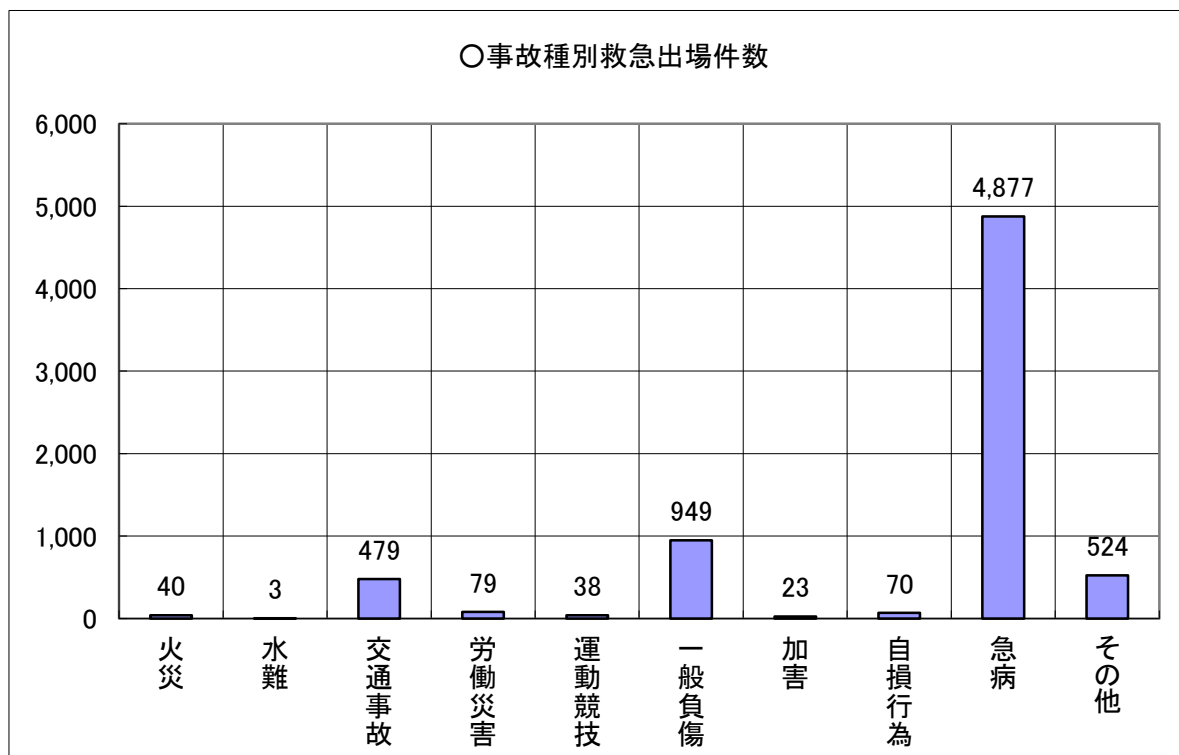
署所別	種別	常総市	守谷市	つくばみらい市	常磐自動車道	他市町村等	計
	区分						
水海道消防署	出場件数	717	128	132	5	2	984
	搬送人員	661	118	121	5	0	905
北出張所	出場件数	477	3	2	0	1	483
	搬送人員	446	2	1	0	1	450
絹西出張所	出場件数	391	49	12	1	0	453
	搬送人員	365	46	11	1	0	423
守谷消防署	出場件数	102	1,316	209	12	0	1,639
	搬送人員	90	1,210	196	12	0	1,508
南守谷出張所	出場件数	4	1,069	89	4	9	1,175
	搬送人員	4	966	85	3	7	1,065
つくばみらい消防署	出場件数	8	137	887	0	4	1,036
	搬送人員	7	115	820	0	3	945
谷和原出張所	出場件数	52	106	622	8	0	788
	搬送人員	46	95	571	7	0	719
東部出張所	出場件数	159	3	361	0	1	524
	搬送人員	148	2	329	0	1	480
計	出場件数	1,910	2,811	2,314	30	17	7,082
	搬送人員	1,767	2,554	2,134	28	12	6,495

○署所別救急出場割合



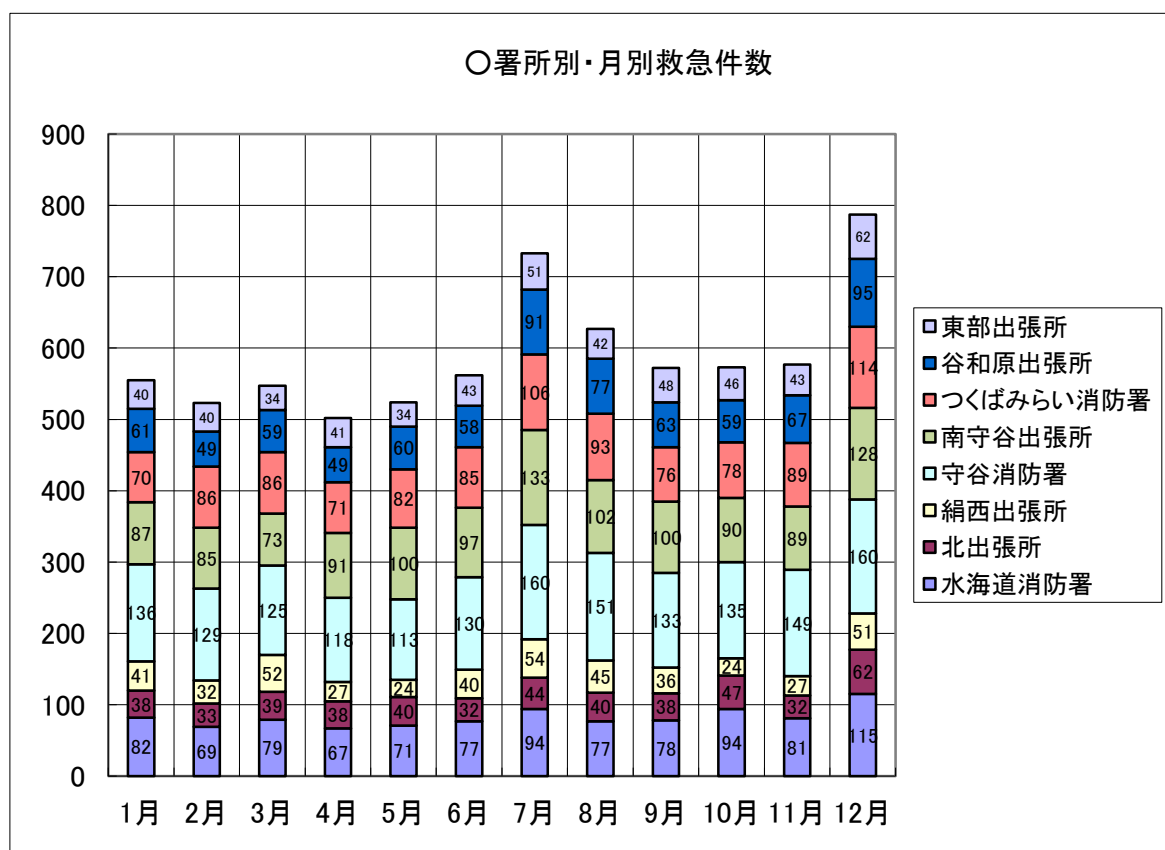
## 8. 署所別・事故種別救急出場件数・搬送人員

署所別	種別 区分	火	水	交通	労働	運動	一般	加	自	急	その	計
		災	難	事故	災害	競技	負傷	害	損行為	病	他	
水海道消防署	出場件数	4	0	81	11	1	132	5	11	625	114	984
	搬送人員	0	0	77	12	1	127	5	7	587	89	905
北出張所	出場件数	1	1	30	8	2	54	3	5	371	8	483
	搬送人員	0	1	30	8	3	52	3	5	344	4	450
絹西出張所	出場件数	2	1	38	14	4	69	2	5	285	33	453
	搬送人員	0	1	36	14	4	67	2	3	271	25	423
守谷消防署	出場件数	17	1	104	18	10	220	3	17	1,066	183	1,639
	搬送人員	3	0	102	18	10	214	2	13	1,000	146	1,508
南守谷出張所	出場件数	2	0	65	7	7	153	2	10	862	67	1,175
	搬送人員	2	0	61	6	7	140	0	8	794	47	1,065
つくばみらい消防署	出場件数	8	0	77	7	5	153	2	13	715	56	1,036
	搬送人員	3	0	73	7	5	148	0	5	669	35	945
谷和原出張所	出場件数	5	0	51	6	7	91	3	5	583	37	788
	搬送人員	0	0	52	6	6	89	2	2	534	28	719
東部出張所	出場件数	1	0	33	8	2	77	3	4	370	26	524
	搬送人員	0	0	33	7	2	73	2	1	342	20	480
計	出場件数	40	3	479	79	38	949	23	70	4,877	524	7,082
	搬送人員	8	2	464	78	38	910	16	44	4,541	394	6,495



## 9. 署所別・月別救急出場件数・搬送人員

署所別	月別	区分												計
	1	2	3	4	5	6	7	8	9	10	11	12		
水海道消防署	出場件数	82	69	79	67	71	77	94	77	78	94	81	115	984
	搬送人員	74	61	77	64	65	73	88	73	72	92	72	94	905
北出張所	出場件数	38	33	39	38	40	32	44	40	38	47	32	62	483
	搬送人員	32	32	35	38	36	27	43	37	37	45	31	57	450
絹西出張所	出場件数	41	32	52	27	24	40	54	45	36	24	27	51	453
	搬送人員	37	30	47	27	24	38	49	39	36	24	24	48	423
守谷消防署	出場件数	136	129	125	118	113	130	160	151	133	135	149	160	1,639
	搬送人員	130	119	112	111	104	125	151	133	113	123	138	149	1,508
南守谷出張所	出場件数	87	85	73	91	100	97	133	102	100	90	89	128	1,175
	搬送人員	76	72	64	85	85	91	117	94	100	84	82	115	1,065
つくばみらい消防署	出場件数	70	86	86	71	82	85	106	93	76	78	89	114	1,036
	搬送人員	66	79	80	61	80	77	97	85	66	69	84	101	945
谷和原出張所	出場件数	61	49	59	49	60	58	91	77	63	59	67	95	788
	搬送人員	54	45	54	44	54	54	88	65	58	55	61	87	719
東部出張所	出場件数	40	40	34	41	34	43	51	42	48	46	43	62	524
	搬送人員	31	34	31	40	30	42	48	40	44	42	42	56	480
計	出場件数	555	523	547	502	524	562	733	627	572	573	577	787	7,082
	搬送人員	500	472	500	470	478	527	681	566	526	534	534	707	6,495

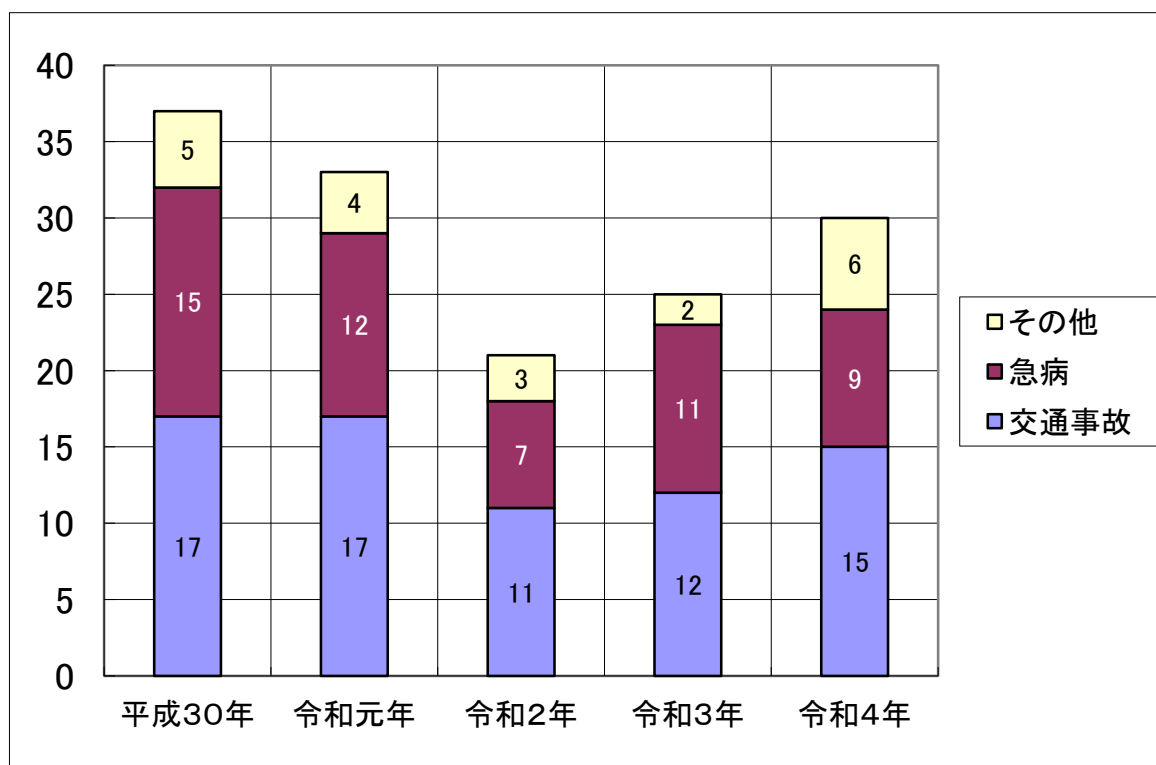




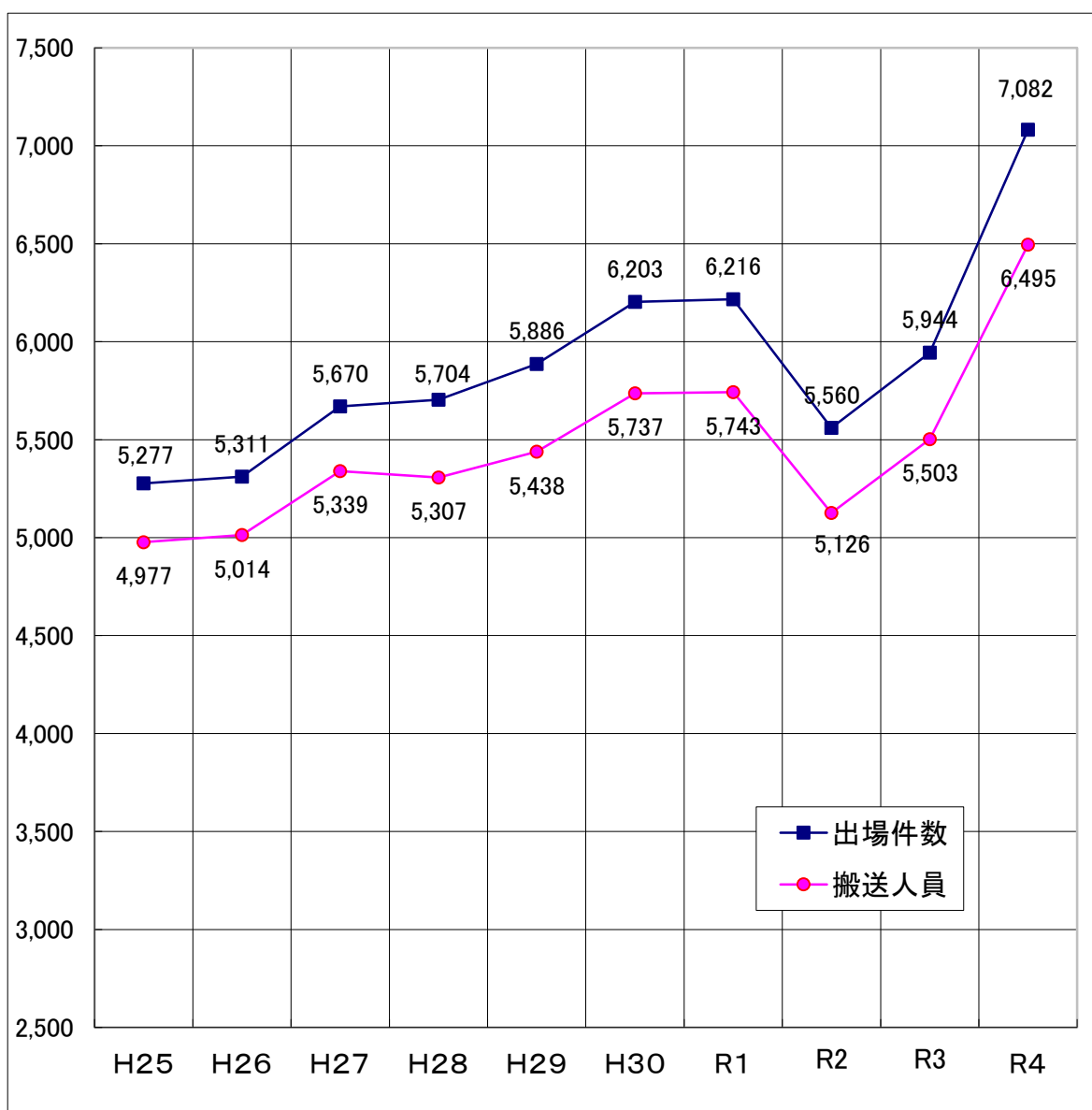
## 10. 傷病程度別・事故種別搬送人員

種別 傷病程度	火災	水難	交通事故	労働災害	運動競技	一般負傷	加害	自損行為	急病	その他	計
死亡	0	1	1	0	0	8	0	12	111	0	133
重症	0	1	16	3	0	31	0	5	413	105	574
中等症	1	0	105	39	11	362	5	22	1,974	252	2,771
軽症	7	0	342	36	27	509	11	5	2,043	37	3,017
その他	0	0	0	0	0	0	0	0	0	0	0
計	8	2	464	78	38	910	16	44	4,541	394	6,495

## 11. 高速自動車道救急出場状況



## 12. 過去10年間の救急出場件数・搬送人員の推移



年別 種別	H25	H26	H27	H28	H29	H30	R1	R2	R3	R4
出場件数	5,277	5,311	5,670	5,704	5,886	6,203	6,216	5,560	5,944	7,082
搬送人員	4,977	5,014	5,339	5,307	5,438	5,737	5,743	5,126	5,503	6,495

### 13. 救助出場件数

(令和4年)

種 別 署所隊別	火	交	風	機	建	ガ	水	爆	そ	計
	災	通	水	械	物	ス	難	発	の	
救 助 出 場 件 数	29	34	1	1	40	5	3	0	28	141
救 助 活 動 件 数	26	23	0	0	32	5	3	0	15	104
救 助 人 員	4	27	0	0	24	4	3	0	9	71

#### ○隊別救助出場件数

救 助 隊	29	45	1	1	40	9	5	0	28	158
水海道消防署小隊	49	19	0	1	22	4	5	0	23	123
北出張所小隊	12	6	0	0	2	0	3	0	5	28
絹西出張所小隊	16	4	0	0	1	0	4	0	9	34
守谷消防署小隊	60	23	0	1	31	5	3	0	36	159
南守谷出張所小隊	20	9	0	0	13	2	0	0	5	49
つくばみらい消防署小隊	35	36	2	0	19	7	1	0	26	126
谷和原出張所小隊	17	12	0	0	3	1	1	0	10	44
東部出張所小隊	10	10	0	0	5	0	0	0	6	31
計	248	164	3	3	136	28	22	0	148	752

### 14. 医療機関案内件数

(令和4年)

区分	月別												計
	1	2	3	4	5	6	7	8	9	10	11	12	
平 日	37	40	30	34	47	53	56	52	40	56	49	42	536
休 日	60	56	49	54	62	34	76	50	53	40	36	54	624
計	97	96	79	88	109	87	132	102	93	96	85	96	1,160

### 15. 救命講習会実施状況

(令和4年)

対 象		摘 要	実 施 回 数	受 講 者 数	実 施 内 容
普通救命	工場等事業所		24	180	(1)人工呼吸法 (2)心肺蘇生法 (3)AED (4)止血法 (5)包帯法 (6)その他
	町内会・子供会等				
	教員・PTA等				
	消防団・防火クラブ		1	21	
	中学生・高校生				
	その他		48	188	
計			73	389	
上 級 救 命			0	0	

## 16. 消防車両等の装備状況

署 所 別	機械種別	種 類		年式	種 別	排気量 (cc)	購入年月			
		シャシー	機装メーカー							
消 防 本 部	司令車	日 産	茨城日産法人	R4	セレナ	1,119	令和4年11月1日			
	指揮1	トヨタ	イイダ	R5	ハイエース	2,690	令和5年3月27日			
	指揮2	トヨタ		H14	ハイラックスサーフ	2,690	平成14年2月1日			
	キャラバン	日産		H14	キャラバン	2,340	平成14年11月29日			
	連絡車1	ホンダ		H24	ステップワゴン	1,990	平成24年6月1日			
	日産パネット	日 産		H30	パネット	1,590	平成30年9月14日			
	連絡車2	日 産		H31	デイズ	650	平成31年3月29日			
	連絡車3	日 産		H31	デイズ	650	平成31年3月29日			
	プロボックス	トヨタ		R4	プロボックス	1,490	令和4年5月31日			
水海道消防署	本 署	水槽付ポンプ自動車	いすゞ	GMいちはら	H10	I-A型	8,220	平成10年2月1日		
		普通ポンプ自動車	いすゞ	GMいちはら	H10	CD-I型	4,570	平成10年12月1日		
		救助工作車	日 野	帝商	H19	Ⅲ型	6,400	平成19年12月1日		
		化学消防自動車	日 野	モリタ	R3	2KG-GX2ABA	5,120	令和3年12月6日		
		水海道救急1	日産	日産	R3	キャラバン	2,480	令和3年2月22日		
		水海道救急2	トヨタ	トヨタテクノ	H19	ハイエース	2,690	平成19年1月1日		
		水海道広報1	トヨタ		H29	サクシード	1,490	平成29年12月21日		
		水海道広報2	日 産		H30	ADバン	1,490	平成30年7月19日		
		水海道搬送1	三 菱		H10	キャンター	4,560	平成10年5月1日		
	水海道搬送2	三 菱	(4WD)	H25	キャンター	2,990	平成25年3月1日			
	北出張所	水槽付ポンプ自動車	日 野	モリタ	R1	I-B型	5,120	令和1年9月10日		
		高規格救急車	トヨタ	トヨタテクノ	H22	ハイエース	2,690	平成22年12月3日		
		広報車	トヨタ		R1	サクシード	1,490	令和1年5月21日		
	絹西出張所	水槽付ポンプ自動車	日 野	モリタ	R1	I-B型	5,120	令和1年9月10日		
		高規格救急車	日 産	オーテック	R2	キャラバン	2,480	令和2年1月21日		
		広報車	トヨタ		H18	サクシード	1,490	平成18年12月1日		
		輸送バス	トヨタ		R3	28人乗	4,000	令和3年10月26日		
	守 谷 消 防 署	本 署	水槽付ポンプ自動車	日 野	森田ポンプ	H26	I-B型	6,400	平成26年12月22日	
			普通ポンプ自動車	日 野	モリタ	R1	CD-I型	4,000	令和1年9月2日	
			救助工作車	日 野	帝国繊維	R4	Ⅲ型	5,120	令和4年12月28日	
			梯子付消防自動車	日 野	モリタ	R3	35m先端屈折	8,860	令和2年11月16日	
高規格救急車			トヨタ	トヨタテクノ	27	ハイエース	2,650	平成27年12月3日		
広報車1			日 産		H9	アベニール	1,830	平成9年6月1日		
広報車2			日 産		R1	ADバン	1,490	令和1年8月23日		
南守谷出張所		災害支援車	日 産	オートワークス京都	H29	シベリアン	4,470	平成30年2月22日		
		水槽付ポンプ自動車	いすゞ	GMいちはら	H17	I-A型	7,160	平成17年11月1日		
		普通ポンプ自動車	いすゞ	小池機械	H13	CD-I型	4,570	平成13年12月1日		
		高規格救急車	トヨタ	トヨタテクノクラフト	H31	ハイエース	2,690	平成31年2月5日		
		広報車	トヨタ		H15	カルディナ	1,790	平成15年12月1日		
		つ  く ば  み  ら い  消  防  署	本 署	水槽付ポンプ自動車	日 野	日本機械	H11	I-B型	7,960	平成11年3月1日
				普通ポンプ自動車	三 菱	森田ポンプ	H13	CD-II型	8,200	平成13年3月1日
高規格救急車	トヨタ			トヨタテクノクラフト	H29	ハイエース	2,690	平成30年2月6日		
広報車1	トヨタ			(4WD)	H9	ハイラックスサーフ	2,690	平成9年1月1日		
広報車2	日 産				H28	ADバン	1,490	平成28年12月1日		
連絡車	マツダ				H15	ボンゴ	1,990	平成15年2月1日		
谷和原出張所	水槽付ポンプ自動車			日 野	森田ポンプ	H28	I-B型	6,400	平成28年9月14日	
	高規格救急車	トヨタ	トヨタテクノクラフト	H31	ハイエース	2,690	平成31年2月5日			
	広報車	日 産		H26	パネット	1,790	平成26年12月15日			
東 部 出 張 所	水槽付ポンプ自動車	日 野	モリタ	R3	I-B型	5,120	令和2年10月27日			
	高規格救急車	トヨタ	トヨタテクノ	H27	ハイエース	2,650	平成28年3月16日			
	広報車	日 産		H9	アベニール	1,830	平成9年2月1日			

## 17. 消防機械器具装備状況

(令和5年4月1日現在)

署所別 品名	消 防 部	水海道 消防署	北 出張所	絹 西 出張所	守 谷 消防署	南守谷 出張所	つば みらい 消防署	谷和原 出張所	東 部 出張所	計
65mm高圧ホース						4				4
65mmホース		99	65	54	111	81	92	51	58	611
50mmホース		89	46	34	76	49	81	32	38	445
40mmホース					10					10
水幕ホース		4	2	2		6	2	4	2	22
ジェットシューター		8	3	3	5	4	3	3	3	32
高発泡機		1				1				2
投光器	1	3	1	2	5	3	2	1	1	19
発動発電機	1	5	1	2	6	4	3	2	2	26
サルベージシート		1	2	2	4	2		2	2	15
水中ライト		0			5					5
かぎ付き梯子		3	1	1	3	2	1	1	1	13
三連梯子		3	1	1	2	1	2	1	1	12
ボルトクリッパー		4	2	2	3	2	3	1	2	19
救命策発射銃		1			1					2
チルホール		2			2		1	1	1	7
油圧式救助器具一式(PP)		1		1	1	1	1	1	1	7
大型油圧式救助器具		4			3		2			9
チェーンソー		2	0	1	2	1	2	1	2	11
エンジンカッター		2	1	1	2		2	1	1	10
エアツール		1			1		1			3
エアソー		2	1	0	1	0	1	1	0	6
スパカッター			1	0		0	1		0	2
救助ボート(ゴム・FRP)		2								2
船外機		2								2
救命胴衣	5	27	6	6	27	8	17	6	6	108
PFD		5			5					10
送排風機		2			2					4
ソフトランディング		2			1		1			4
酸素切断機		1			1					2
リフトバック		4			7			1		12
潜水救助器具一式		7			8					15
(ウエットスーツ)		7			9					16
(ドライスーツ)		7			9					16
バスケットストレッチャー		2	1		2	1	1	1	1	9
空気呼吸器	2	20	5	5	30	7	7	4	5	85
空気ボンベ	4	64	22	17	117	21	14	17	10	286
酸素呼吸器		3			5					8
酸素10リットルボンベ		15	6	10	13	9	10	7	6	76
酸素8リットルボンベ		3	3	3	3	4	3	4	3	26
酸素4リットルボンベ		1			1					2
酸素2リットルボンベ		13	5	6	8	6	8	6	6	58

品名	署所別									
	消防部	水海道消防署	北出張所	絹西出張所	守谷消防署	南守谷出張所	つくばみらい消防署	谷和原出張所	東部出張所	計
耐熱服		2			2					4
放射線防護服		2			4					6
陽圧式化学防護服		9								9
化学防護服					7					7
簡易型化学防護服		176	8	4	10	10	10	10	3	231
防毒衣				1		1	1	1	1	5
耐電服		2			4					6
耐電グローブ		5	5	3	12	3	7	1	3	39
ファイバースコープ		1		0	1		1	1		4
画像探索機Ⅰ型		1			1					2
画像探索機Ⅱ型		1			1					2
地中音響探知機		1			1					2
熱画像直視装置	1	3			2		1		1	8
夜間用暗視装置		1			1					2
地震警報機		1			1					2
BT式ハンマードリル		1			1					2
BT式セイバーソー		1			1					2
除染シャワー		2								2
除染剤散布器		2								2
エアテント	2									2
集団災害用訓練キット	1									1
救助訓練用人形		2			4		1	1		8
ガス検知器		2	1	1	3	1	1	1	1	11
可燃性ガス測定器		2			1					3
有毒ガス測定器		2								2
酸素濃度測定器		2								2
放射能測定器		7			2		2			11
化学物質検知器		9			1					10
生物剤検知器		5								5
電子ポケット線量計	16	14			4					34
検電機		3	1		2			1		7
高圧ガス設備					1					1
コンプレッサー					1					1
ストライカー		1			2					3
エンジン式削岩機		1			1					2
マンホール救助器具		1			1					2
携帯用警報機		13			16		5			34
防毒マスク		10			4	3				17
防塵マスク		5			6					11
防護マスク・ヨウ素用		15								15
自動吸引器		3	1	1	1	1	1	2	1	11
携帯型救急モニター		1	1							2

品名	署所別									
	消 防 部	水海道 消防署	北 出張所	絹 西 出張所	守 谷 消防署	南守谷 出張所	つくば みらい 消防署	谷和原 出張所	東 部 出張所	計
陰圧式ギブス		1		1	1	1	1	1	1	7
バックボード	2	8	2	2	5	2	2	3	2	28
スピードボード		1	1		2		1	1	1	7
スcoopストレッチャー	3	8	1	1	2	1	1	2	2	21
リングカッター		2	1	2	3	1	2	2	2	15
ショックパンツ		0		1	1	1	1		1	5
喉頭鏡セット		5	2	3	2	2	4	3	2	23
聴診器		1	2	1		1	1	1	1	8
血圧計		6	2	3	3	1	2	4	2	23
パルスオキシメータ		4	2	2	3	1	2	2	2	18
出産介助訓練モデル	1						1			2
輸液訓練セット	2									2
救急訓練用ダミー成人		12	1	1	9	1	7	1	1	33
救急訓練用ダミー小児	1	1					2			4
救急訓練用ダミー乳児	4						2			6
救急訓練用リトルジュニア	4									4
ALS訓練資機材	2				1		1			4
気道確保訓練用人形	3						1			4
AEDトレーナー		8	1		10		8	1	1	29
アクター911	1						1			2
滅菌器		1			1					2
半自動式除細動器		2	1	1	1	1	1	1	1	9
自動体外式除細動器		1			1	1	1			4
車載用観察モニター		2	1	1	1	1	1	1	1	9
輸液ポンプ		1	1				1			3
車両内臓型吸引器		2	1	1	1	1	1	1	1	9
携帯用CO2モニター		1	1	1	1	1		1		6
自動心臓マッサージ装置		1	1	1	1	1	1	1	1	8
車載用人工呼吸器		2	1	1	1	1	1	1	1	9
ウォーターチャージャー					1		1			2
車両バッテリー充電器		1			1		1	1		4
電磁式膜圧計	1									1
組立水槽	1						1			2
屋内消火栓訓練機	1									1
工具セット		1	1	1	3	1	1	1	1	10
映写機	1									1
濃煙体験資機材	2									2
プロジェクター	1									1
ビデオデッキ	2			1						3
ビデオカメラ	1									1
携帯電話	4	6	2	2	5	3	4	2	2	30
緊急消防援助隊野営資機材	1									1

※ 平成25年度調査より心電図伝送装置の欄を削除

## 指 令

1. いばらき消防指令センター装置
2. 119番着信統計
3. 月別気象状況
4. 無線局配置状況



# 1. いばらき消防指令センター装置

令和5年4月1日現在

(本部構成機器)

項 目	内 訳		備 考
	数量	単位	
1 消防ネットワーク	1	式	
2 署所端末装置	1	式	
3 無線指令受令装置	1	式	
4 119番ヘルプ用電話機	1	台	
5 気象情報収集装置	1	式	データロガー、各種センサー発信機
6 情報共有端末	1	式	
7 指令情報出力装置	1	式	
8 表示盤端末	1	式	
9 放送設備	1	式	
10 災害情報表示盤	1	式	
11 支援情報端末装置	1	式	
(1) ノートPC	8	台	
(2) モノクロプリンタ	3	台	
(3) スキャナ	3	台	
12 無停電電源装置	1	式	
13 災害状況等自動案内装置	1	式	
14 交換設備	1	式	
15 遠隔制御装置	1	式	
16 茨城県防災情報システム	1	式	
17 茨城県医療端末装置	1	式	

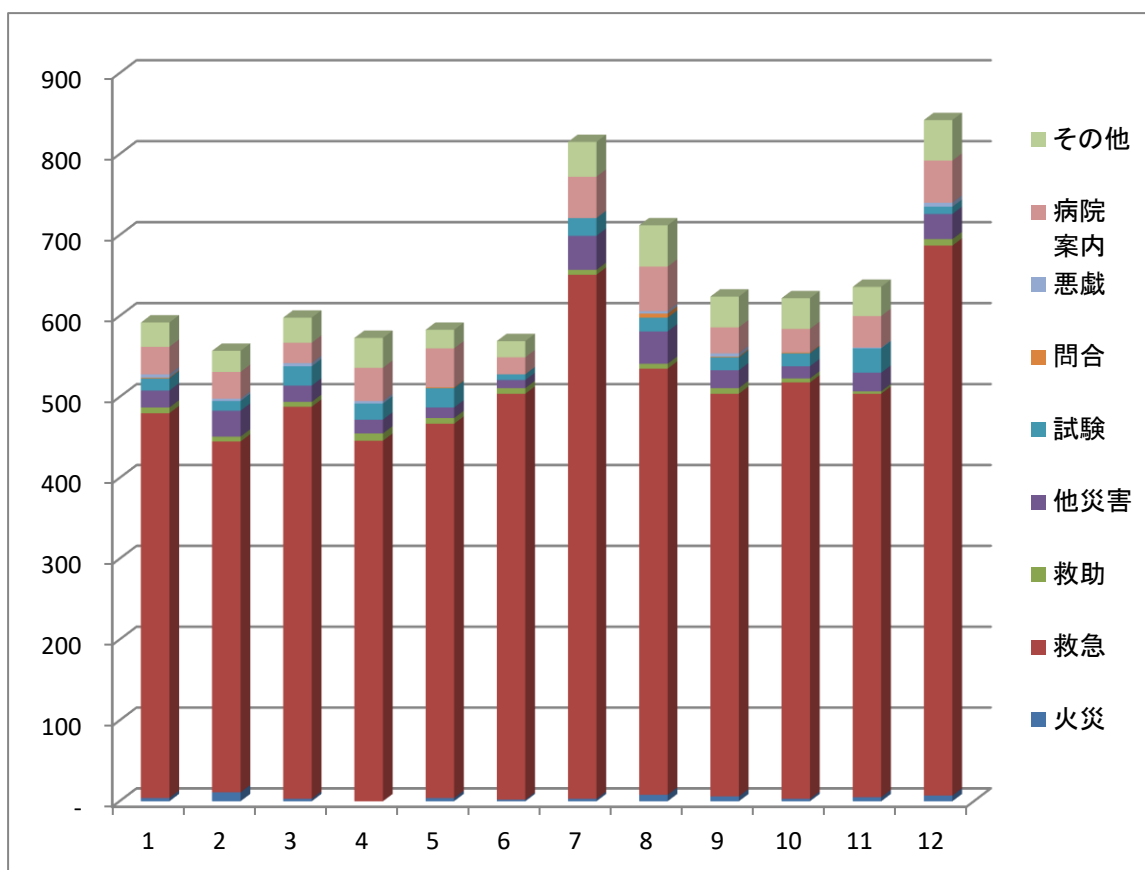
(署所構成機器)

項 目	内 訳		備 考
	数量	単位	
1 消防ネットワーク	8	式	
2 署所端末装置	8	式	
3 無線指令受令装置	8	式	
4 卓上固定無線機	8	式	
5 情報共有端末	8	式	
6 指令情報出力装置	8	式	
7 表示盤端末	8	式	
8 災害情報表示盤	8	式	
9 支援情報端末装置			
(1) ノートPC	19	台	
(2) モノクロプリンタ	8	台	
(3) スキャナ	8	台	
10 無線LAN親機	8	式	
11 無停電電源装置(署所用)	8	式	
12 交換設備	8	式	

## 2. 119番着信統計

(令和4年)

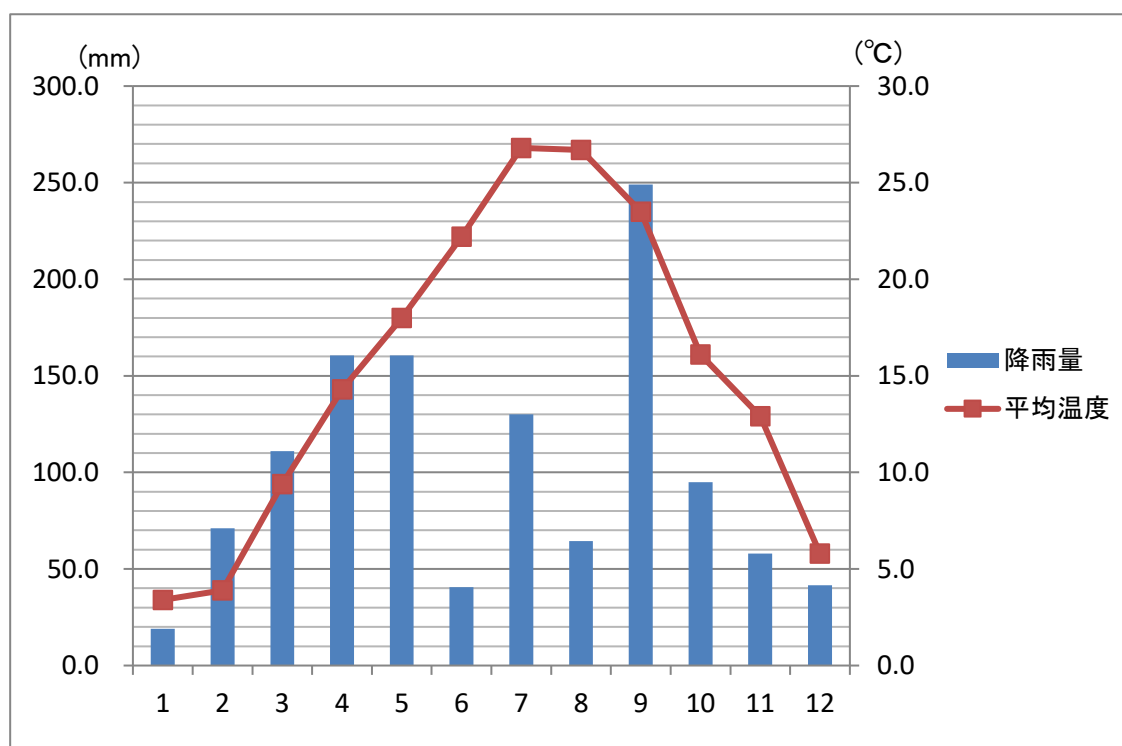
月	火災	救急	救助	他災害	試験	問合	悪戯	病院内	その他	計
1	4	476	7	21	15	1	4	34	30	592
2	11	434	6	32	12	-	3	33	26	557
3	3	485	6	20	24	-	4	25	31	598
4	-	446	9	17	20	-	3	41	37	573
5	4	463	7	13	24	1	-	48	23	583
6	2	502	7	10	7	-	-	21	20	569
7	3	648	6	42	22	-	-	51	43	815
8	8	527	6	40	17	5	3	55	51	712
9	6	498	7	22	16	1	4	32	38	624
10	3	515	5	15	16	1	-	29	38	622
11	5	499	3	23	30	-	1	39	36	636
12	7	680	8	31	9	-	5	52	50	842
計	56	6,173	77	286	212	9	27	460	423	7,723



### 3. 月別気象状況

(令和4年)

区分 月別	最多風向	最大風速	平均風速	降雨量	降雨日数	最高气温	最低气温	平均気温	平均湿度
		M/SEC	M/SEC	mm	°C	°C	°C	%	
1	北西	22.9	3.0	19.0	3	13.5	-6.6	3.4	64.4
2	北西	20.9	3.0	71.0	4	15.5	-4.8	3.9	64.7
3	東南東	22.1	2.8	111.0	6	24.3	-0.9	9.4	74.8
4	南	26.7	2.9	160.5	8	28.0	1.8	14.3	83.4
5	南南東	17.4	2.4	160.5	7	32.1	8.2	18.0	83.3
6	南東	19.7	2.5	40.5	6	37.3	14.2	22.2	86.3
7	南	14.4	2.6	130.0	5	36.7	20.2	26.8	87.2
8	東南東	19.7	2.9	64.5	6	37.6	19.1	26.7	87.4
9	東南東	24.2	2.6	249.0	5	32.5	14.8	23.5	89.4
10	北西	15.0	2.3	95.0	6	29.3	4.9	16.1	86.9
11	北北西	18.1	2.0	58.0	7	23.9	4.3	12.9	85.7
12	北西	19.3	2.2	41.5	5	15.3	-3.0	5.8	75.6



#### 4. 無線局配置状況

署所	種別	呼出名称	出力	積載車等	備考	
本部	基地局	しょうぼうえんかくじょうそう	10W	本部	活動波・主運用波・統制波	
	移動車載	じょうそうほんぶしき1	5W	指揮車	活動波・主運用波・統制波	
		じょうそうほんぶしき2	5W	指揮車	活動波・主運用波・統制波	
	移動携帯	じょうそうほんぶ601	5W	本部	活動波・主運用波・統制波	
		じょうそうほんぶ201	2W	本部	活動波・主運用波・統制波	
		じょうそうほんぶ202	2W	本部	活動波・主運用波・統制波	
水海道	移動車載	じょうそうみつかいどうたんく1	5W	タンク車	活動波・主運用波・統制波	
		じょうそうみつかいどうぼんぷ1	5W	ポンプ車	活動波・主運用波・統制波	
		じょうそうみつかいどうきゆうじょ1	5W	救急車	活動波・主運用波・統制波	
		じょうそうみつかいどうかがく1	5W	化学車	活動波・主運用波・統制波	
		じょうそうみつかいどうはんそう1	5W	搬送車	活動波・主運用波・統制波	
		じょうそうみつかいどうはんそう2	5W	搬送車	活動波・主運用波・統制波	
		じょうそうみつかいどうこうほう1	5W	広報車	活動波・主運用波・統制波	
		じょうそうみつかいどうこうほう2	5W	広報車	活動波・主運用波・統制波	
		じょうそうみつかいどうきゆうきゆう1	5W	救急車	活動波・主運用波・統制波	
		じょうそうみつかいどうきゆうきゆう2	5W	救急車	活動波・主運用波・統制波	
	卓上固定移動	じょうそうみつかいどうこてい1	5W	水海道署	活動波・主運用波・統制波	
	消防署	移動携帯	じょうそうみつかいどう201	2W	指揮車	活動波・主運用波・統制波
			じょうそうみつかいどう202	2W	タンク車	活動波・主運用波・統制波
			じょうそうみつかいどう203	2W	タンク車	活動波・主運用波・統制波
じょうそうみつかいどう204			2W	タンク車	活動波・主運用波・統制波	
じょうそうみつかいどう205			2W	ポンプ車	活動波・主運用波・統制波	
じょうそうみつかいどう206			2W	ポンプ車	活動波・主運用波・統制波	
じょうそうみつかいどう207			2W	救急車	活動波・主運用波・統制波	
じょうそうみつかいどう208			2W	救急車	活動波・主運用波・統制波	
じょうそうみつかいどう209			2W	救急車	活動波・主運用波・統制波	
じょうそうみつかいどう210			2W	化学車	活動波・主運用波・統制波	
じょうそうみつかいどう211			2W	化学車	活動波・主運用波・統制波	
じょうそうみつかいどう212			2W	救急車	活動波・主運用波・統制波	

署所	種別	呼出名称	出力	積載車等	活動波・主運用波・統制波
北出張所	移動車載	じょうそうきたたんく1	5W	タンク車	活動波・主運用波・統制波
		じょうそうきたこうほう1	5W	広報車	活動波・主運用波・統制波
		じょうそうきたきゅうきゅう1	5W	救急車	活動波・主運用波・統制波
	卓上固定移動	じょうそうきたこてい1	5W	北出張所	活動波・主運用波・統制波
	移動携帯	じょうそうきた201	2W	タンク車	活動波・主運用波・統制波
		じょうそうきた202	2W	タンク車	活動波・主運用波・統制波
じょうそうきた203		2W	救急車	活動波・主運用波・統制波	
絹西出張所	移動車載	じょうそうけんせいたんく1	5W	タンク車	活動波・主運用波・統制波
		じょうそうけんせいこうほう1	5W	広報車	活動波・主運用波・統制波
		じょうそうけんせいきゅうきゅう1	5W	救急車	活動波・主運用波・統制波
	卓上固定移動	じょうそうけんせいこてい1	5W	絹西所	活動波・主運用波・統制波
	移動携帯	じょうそうけんせい201	2W	タンク車	活動波・主運用波・統制波
		じょうそうけんせい202	2W	タンク車	活動波・主運用波・統制波
じょうそうけんせい203		2W	救急車	活動波・主運用波・統制波	
守谷消防署	移動車載	じょうそうもりやたんく1	5W	タンク車	活動波・主運用波・統制波
		じょうそうもりやぼんぷ1	5W	ポンプ車	活動波・主運用波・統制波
		じょうそうもりやきゅうじょ1	5W	救工車	活動波・主運用波・統制波
		じょうそうもりやはしご1	5W	梯子車	活動波・主運用波・統制波
		じょうそうもりやすいなん1	5W	水難活動車	活動波・主運用波・統制波
		じょうそうもりやこうほう1	5W	広報車	活動波・主運用波・統制波
		じょうそうもりやこうほう2	5W	広報車	活動波・主運用波・統制波
		じょうそうもりやきゅうきゅう1	5W	救急車	活動波・主運用波・統制波
	卓上固定移動	じょうそうもりやこてい1	5W	守谷署	活動波・主運用波・統制波
	移動携帯	じょうそうもりや201	5W	タンク車	活動波・主運用波・統制波
		じょうそうもりや202	2W	タンク車	活動波・主運用波・統制波
		じょうそうもりや203	2W	ポンプ車	活動波・主運用波・統制波
		じょうそうもりや204	2W	ポンプ車	活動波・主運用波・統制波
		じょうそうもりや205	2W	救工車	活動波・主運用波・統制波
		じょうそうもりや206	2W	救工車	活動波・主運用波・統制波
じょうそうもりや207		2W	梯子車	活動波・主運用波・統制波	
じょうそうもりや208	2W	梯子車	活動波・主運用波・統制波		
じょうそうもりや209	2W	救急車	活動波・主運用波・統制波		
じょうそうもりや210	2W	広報車	活動波・主運用波・統制波		
じょうそうもりや211	2W	水難活動車	活動波・主運用波・統制波		

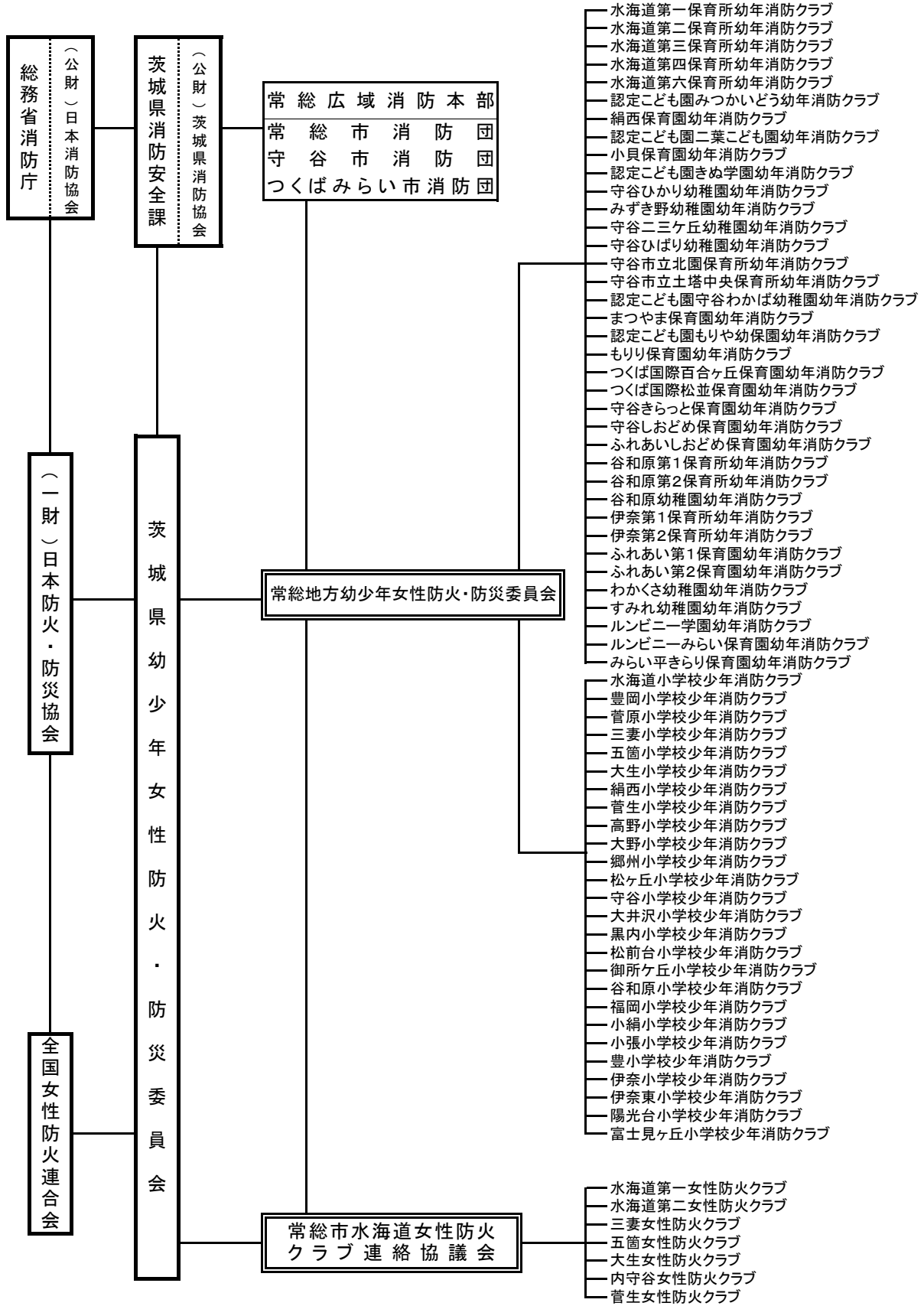
署所	種別	呼出名称	出力	積載車等	備考
南 守 谷 出 張 所	移動車載	じょうそうみなみもりやたんく1	5W	タンク車	活動波・主運用波・統制波
		じょうそうみなみもりやぽんぷ1	5W	ポンプ車	活動波・主運用波・統制波
		じょうそうみなみもりやこうほう1	5W	広報車	活動波・主運用波・統制波
		じょうそうみなみもりやきゆうきゆう1	5W	救急車	活動波・主運用波・統制波
	卓上固定移動	じょうそうみなみもりやこてい1	5W	南守谷所	活動波・主運用波・統制波
	移動携帯	じょうそうみなみもりや201	2W	タンク車	活動波・主運用波・統制波
		じょうそうみなみもりや202	2W	タンク車	活動波・主運用波・統制波
		じょうそうみなみもりや203	2W	ポンプ車	活動波・主運用波・統制波
		じょうそうみなみもりや204	2W	ポンプ車	活動波・主運用波・統制波
		じょうそうみなみもりや205	2W	救急車	活動波・主運用波・統制波
つく ば み ら い 消 防 署	移動車載	じょうそうつくばみらいたんく1	5W	タンク車	活動波・主運用波・統制波
		じょうそうつくばみらいぽんぷ1	5W	ポンプ車	活動波・主運用波・統制波
		じょうそうつくばみらいこうほう1	5W	広報車	活動波・主運用波・統制波
		じょうそうつくばみらいこうほう2	5W	広報車	活動波・主運用波・統制波
		じょうそうつくばみらいきゆうきゆう1	5W	救急車	活動波・主運用波・統制波
	卓上固定移動	じょうそうつくばみらいこてい1	2W	つくばみらい署	活動波・主運用波・統制波
	移動携帯	じょうそうつくばみらい201	2W	タンク車	活動波・主運用波・統制波
		じょうそうつくばみらい202	2W	タンク車	活動波・主運用波・統制波
		じょうそうつくばみらい203	2W	ポンプ車	活動波・主運用波・統制波
		じょうそうつくばみらい204	2W	ポンプ車	活動波・主運用波・統制波
		じょうそうつくばみらい205	2W	広報車	活動波・主運用波・統制波
		じょうそうつくばみらい206	2W	救急車	活動波・主運用波・統制波
谷 和 原 出 張 所	移動車載	じょうそうやわらたんく1	5W	タンク車	活動波・主運用波・統制波
		じょうそうやわらこうほう1	5W	広報車	活動波・主運用波・統制波
		じょうそうやわらきゆうきゆう1	5W	救急車	活動波・主運用波・統制波
	卓上固定移動	じょうそうやわらこてい1	5W	谷和原所	活動波・主運用波・統制波
	移動携帯	じょうそうやわら201	2W	タンク車	活動波・主運用波・統制波
		じょうそうやわら202	2W	タンク車	活動波・主運用波・統制波
じょうそうやわら203		2W	救急車	活動波・主運用波・統制波	
東 部 出 張 所	移動車載	じょうそうとうぶたんく1	5W	タンク車	活動波・主運用波・統制波
		じょうそうとうぶこうほう1	5W	広報車	活動波・主運用波・統制波
		じょうそうとうぶきゆうきゆう1	5W	救急車	活動波・主運用波・統制波
	卓上固定移動	じょうそうとうぶこてい1	5W	東部所	活動波・主運用波・統制波
	移動携帯	じょうそうとうぶ201	2W	タンク車	活動波・主運用波・統制波
		じょうそうとうぶ202	2W	タンク車	活動波・主運用波・統制波
じょうそうとうぶ203		2W	救急車	活動波・主運用波・統制波	

(令和5年4月1日現在)

## 民間防火組織

1. 民間防火組織関係機関系統図
2. 幼年消防クラブ員調
3. 少年消防クラブ員調
4. 婦人消防クラブ員調

# 1. 民間防火組織関係機関系統図





## 2. 幼年消防クラブ員調

ク ラ ブ 名 称	所 在 地	クラブ員数
水海道第一保育所幼年消防クラブ	常総市豊岡町丙3362	13
水海道第二保育所幼年消防クラブ	常総市中妻町4146	6
水海道第三保育所幼年消防クラブ	常総市水海道高野町2081	18
水海道第四保育所幼年消防クラブ	常総市菅生町4711	14
水海道第六保育所幼年消防クラブ	常総市小山戸町186	21
認定こども園みつかいどう幼年消防クラブ	常総市水海道橋本町3346	34
絹西保育園幼年消防クラブ	常総市坂手町986	21
認定こども園二葉こども園幼年消防クラブ	常総市水海道天満町1712-7	29
小貝保育園幼年消防クラブ	常総市上蛇町2112	36
認定こども園きぬ学園幼年消防クラブ	常総市羽生町946	30
守谷ひかり幼稚園幼年消防クラブ	守谷市本町6017-4	109
みずき野幼稚園幼年消防クラブ	守谷市みずき野5-2-1	89
守谷二三ヶ幼稚園幼年消防クラブ	守谷市立沢1596	95
守谷ひばり幼稚園幼年消防クラブ	守谷市立沢142-4	129
守谷市立北園保育所幼年消防クラブ	守谷市松並1577-1	16
守谷市立土塔中央保育所幼年消防クラブ	守谷市百合ヶ丘2-2539-1	25
認定こども園守谷わかば幼稚園幼年消防クラブ	守谷市大柏805	122
まつやま保育園幼年消防クラブ	守谷市本町4210	23
認定こども園もりや幼保園幼年消防クラブ	守谷市松前台2-15	139
もりり保育園幼年消防クラブ	守谷市立沢1921-16	47
つくば国際百合ヶ丘保育園幼年消防クラブ	守谷市百合ヶ丘1-2455	36
つくば国際松並保育園幼年消防クラブ	守谷市松並1724-1	30
守谷きらっと保育園幼年消防クラブ	守谷市板戸井2482-1	36
守谷しおどめ保育園幼年消防クラブ	守谷市本町3436-1	84
ふれあいしおどめ保育園幼年消防クラブ	守谷市本町741-17	81
谷和原第1保育所幼年消防クラブ	つくばみらい市仁左衛門新田641	63
谷和原第2保育所幼年消防クラブ	つくばみらい市上小目600	20
谷和原幼稚園幼年消防クラブ	つくばみらい市上小目600	50
伊奈第1保育所幼年消防クラブ	つくばみらい市山王新田1253	35
伊奈第2保育所幼年消防クラブ	つくばみらい市小張4705	79
ふれあい第1保育園幼年消防クラブ	つくばみらい市長渡呂新田715	58
ふれあい第2保育園幼年消防クラブ	つくばみらい市狸穴1072-45	46
わかくさ幼稚園幼年消防クラブ	つくばみらい市下島422	82
すみれ幼稚園幼年消防クラブ	つくばみらい市足高1313	56

ルンビニー学園幼年消防クラブ	つくばみらい市陽光台2-35-1	30
ルンビニーみらい保育園幼年消防クラブ	つくばみらい市陽光台2-29-1	20
みらい平きらり保育園幼年消防クラブ	つくばみらい市小島新田210-1	83
計		1,905

(令和5年4月1日現在)

### 3. 少年消防クラブ員調

ク ラ ブ 名 称	所 在 地	クラブ員数
水海道小学校少年消防クラブ	常総市水海道天満町2516-1	440
豊岡小学校少年消防クラブ	常総市豊岡町丙3362	40
菅原小学校少年消防クラブ	常総市大生郷町1615	21
三妻小学校少年消防クラブ	常総市中妻町4146	23
五箇小学校少年消防クラブ	常総市上蛇町1508	13
大生小学校少年消防クラブ	常総市平町415-1	36
絹西小学校少年消防クラブ	常総市坂手町7303-3	380
菅生小学校少年消防クラブ	常総市菅生町4711	29
高野小学校少年消防クラブ	守谷市高野1342	36
大野小学校少年消防クラブ	守谷市野木崎492	18
郷州小学校少年消防クラブ	守谷市みずき野5-4-1	40
松ヶ丘小学校少年消防クラブ	守谷市松ヶ丘4-12	115
守谷小学校少年消防クラブ	守谷市本町858	140
大井沢小学校少年消防クラブ	守谷市薬師台4-12	77
黒内小学校少年消防クラブ	守谷市百合ヶ丘2-2349	1175
松前台小学校少年消防クラブ	守谷市松前台2-16	55
御所ヶ丘小学校少年消防クラブ	守谷市御所ヶ丘5-15	43
谷和原小学校少年消防クラブ	つくばみらい市加藤241	116
福岡小学校少年消防クラブ	つくばみらい市福岡971	8
小絹小学校少年消防クラブ	つくばみらい市小絹858	88
小張小学校少年消防クラブ	つくばみらい市小張1661	11
豊小学校少年消防クラブ	つくばみらい市豊体1692	35
伊奈小学校少年消防クラブ	つくばみらい市谷井田2047	105
伊奈東小学校少年消防クラブ	つくばみらい市板橋2379	338
陽光台小学校少年消防クラブ	つくばみらい市陽光台3-1	153
富士見ヶ丘小学校少年消防クラブ	つくばみらい市富士見ヶ丘2-18-1	163
計		3,698

(令和5年4月1日現在)

#### 4. 女性消防クラブ員調

ク　ラ　ブ　名　称	所　在　地	クラブ員数
水海道第一女性防火クラブ	常総市水海道栄町	350
水海道第二女性防火クラブ	常総市水海道宝町	50
三妻女性防火クラブ	常総市中妻町	180
五箇女性防火クラブ	常総市沖新田町	17
大生女性防火クラブ	常総市新井木町	150
内守谷女性防火クラブ	常総市内守谷町	10
菅生女性防火クラブ	常総市大塚戸町	35
計		792

(令和5年4月1日現在)

## *JOSO* 消防年報

2023年版 No.46  
令和5年 8月発行

発行：常総地方広域市町村圏事務組合消防本部  
編集：総務課  
住所：茨城県常総市水海道山田町808番地

TEL：0297（23）0119（代表）  
TEL：0297（23）0902（総務課直通）  
FAX：0297（22）3574

E-mail：[fd-soumu@joso-koiki.jp](mailto:fd-soumu@joso-koiki.jp)