

消 防 年 報

2016

No. 39



常総地方広域市町村圏事務組合消防本部

はじめに

- 1 この年報は、常総地方広域市町村圏事務組合消防本部の現勢及び平成27年中の消防業務に関する諸般の事項を総合的に収録し、消防事情を紹介するとともに、消防行政に対するご理解と防火防災意識の高揚を図るため編集したものです。
- 2 この統計は暦年をもって表し、特記及び予算関係事項については会計年度をもって表しております。
また、常総市においては旧石下町を除く旧水海道市のデータのみの計上となっております。併せてご了承願います。

平成28年10月

常総地方広域市町村圏事務組合
消 防 本 部

目 次

概 要	1
総務関係	7
予防関係	27
警防関係	38
指令関係	54
民間防火組織	63

概 要

1. 組合の概況
2. 位置・面積・人口の推移
3. 消防庁舎の概要
4. 組合役職者名
5. 組合議会議員名
6. 組合組織図

1. 組合の概況

本圏域は関東平野のほぼ中央に位置する茨城県南西部にあたり、全域が首都50km圏にある。北は下妻市、西は坂東市、東はつくば市、南は利根川をはさんで千葉県に面しており、総面積308.25Km²の比較的平坦な地域である。

本組合は昭和47年3月31日 水海道市、取手市、守谷町、藤代町、伊奈村、谷和原村の2市2町2村により発足し、現在は常総市(旧水海道)、取手市、守谷市、つくばみらい市の4市で構成され、各市の共通する行政需要に対応するため、ごみ処理、地域交流センター、総合運動公園、防災センターを根幹事業とし、圏域内住民の福祉向上のため、鋭意行政が行われている。

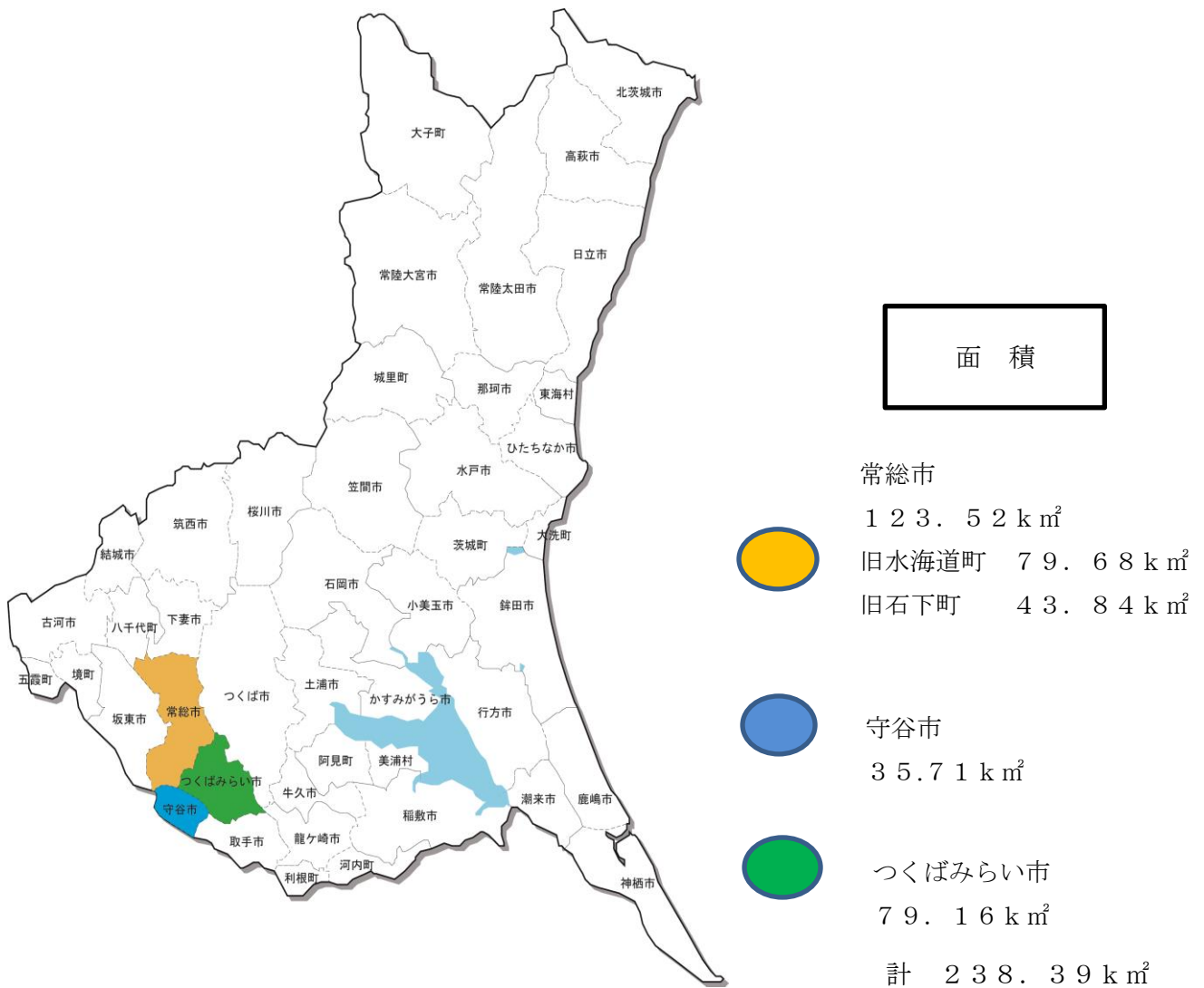
消防については、昭和52年4月1日、水海道市、守谷町、谷和原村の1市1町1村により1本部1消防署2出張所体制で発足して以来38年が経過、またつくばエクスプレスの開通などで沿線開発が進み消防需要も年々増加の一途をたどり、圏域内の生活環境は大きく変貌を遂げている。平成18年3月27日には、つくばみらい市の誕生によって伊奈町消防本部が編入し、1本部3消防署5出張所体制となり管内住民15万人の生活安全の希求に対応すべく、積極的な消防行政が進められている。

○組合マーク



常総地方広域市町村圏事務組合の組合文字を組み合わせ、構成市が円満に発展することを念願して、昭和50年4月1日に制定された。

2. 位置・面積・人口の推移



市別	年度	世帯数	人口		
			総数	男	女
常総市 (旧水海道市)	26	14,670	40,930	20,409	20,521
	27	14,841	40,678	20,306	20,372
	28	14,763	39,928	20,001	19,927
守谷市	26	24,662	64,463	32,496	31,967
	27	25,049	64,933	32,728	32,205
	28	25,611	65,626	33,049	32,577
つくばみらい市	26	18,153	48,216	24,203	24,013
	27	18,905	49,643	24,906	24,737
	28	19,484	50,506	25,339	25,167

(各年4月1日現在)

3. 消防庁舎の概要

○消防本部・水海道消防署

住 所	常総市水海道山田町808番地
敷地面積	5,352㎡
床面積	1階 1,106.6㎡ 2階 496.7㎡
構 造	鉄筋コンクリート造
建築年月日	平成2年3月31日

○水海道消防署北出張所

住 所	常総市大生郷町2,631番地1
敷地面積	1,385㎡
床面積	1階 245.33㎡ 2階 142.50㎡
構 造	鉄筋コンクリート造
建築年月日	昭和55年11月30日

○水海道消防署絹西出張所

住 所	常総市菅生町3,129番地
敷地面積	1,523㎡
床面積	1階 380.28㎡ 2階 133.82㎡
構 造	鉄筋コンクリート造
建築年月日	平成7年1月22日

○守谷消防署

住 所	守谷市御所ヶ丘四丁目1番2号
敷地面積	5,000㎡
床面積	1階 697.0㎡ 2階 413.0㎡
構 造	鉄筋コンクリート造
建築年月日	昭和59年5月8日

○守谷消防署南守谷出張所

住 所	守谷市みずき野一丁目16番1号
敷地面積	1,806㎡
床面積	1階 349.64㎡ 2階 145.80㎡
構 造	鉄筋コンクリート造
建築年月日	平成4年3月31日

○つくばみらい消防署

住 所	つくばみらい市福田759番地
敷地面積	2,044㎡
床面積	1階 630.80㎡ 2階 149.03㎡
構 造	鉄筋コンクリート造
建築年月日	昭和57年4月1日

○つくばみらい消防署谷和原出張所

住 所	つくばみらい市加藤507番地2
敷地面積	2,300㎡
床面積	1階 486.2㎡
構 造	鉄筋コンクリート造
建築年月日	昭和62年3月27日

○つくばみらい消防署東部出張所

住 所	つくばみらい市台628番地4
敷地面積	1,500㎡
床面積	1階 342.54㎡ 2階 197.85㎡
構 造	鉄筋コンクリート造
建築年月日	平成9年2月28日

4. 組合役職者名

役職名	氏名
管理者	会田真一
副管理者	藤井信吾
〃	片庭正雄
〃	神達岳志
監査委員	高坂明夫
監査委員	赤羽直一

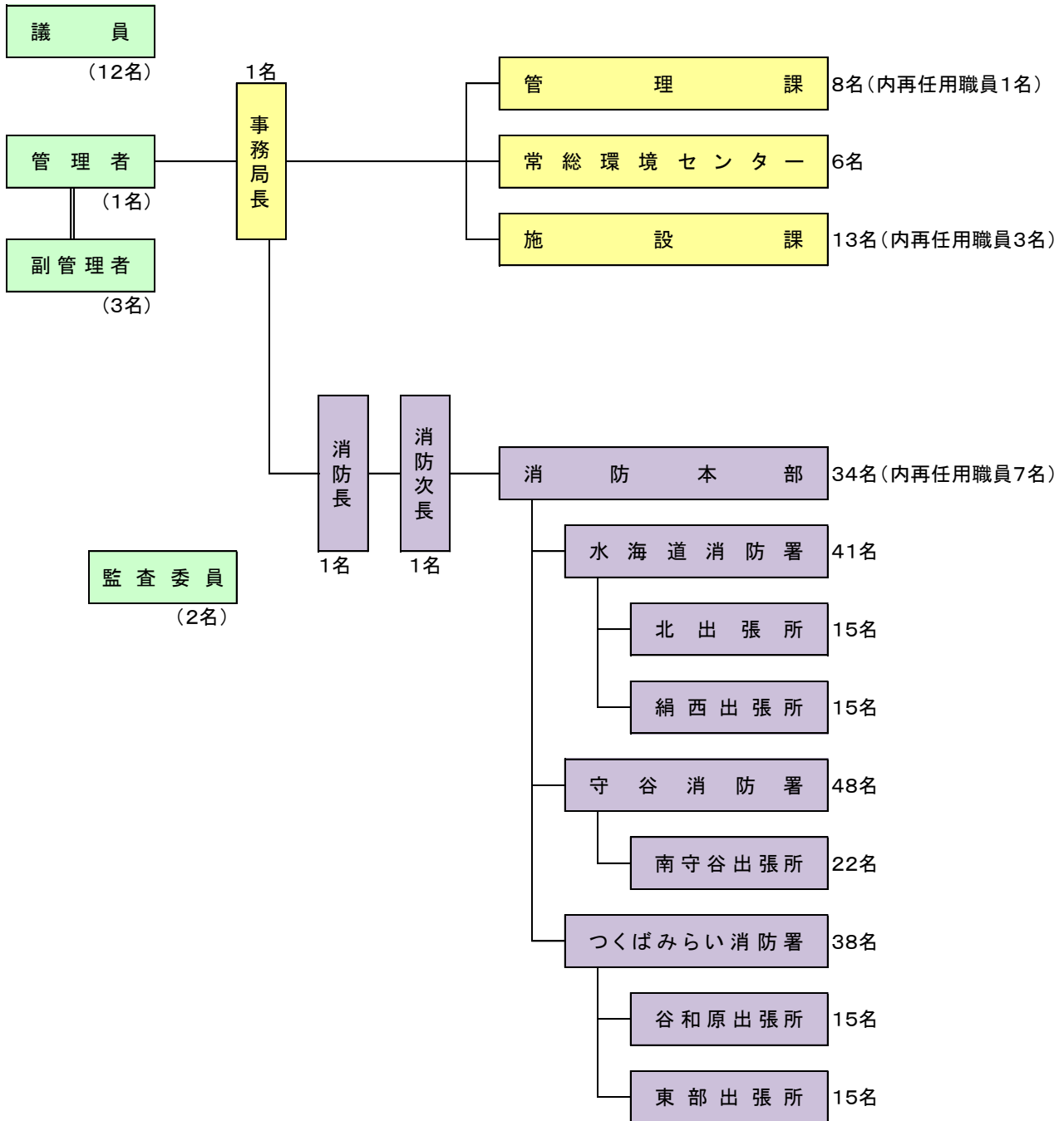
(平成28年8月3日現在)

5. 組合議会議員名

役職名	氏名	選出市
議長	中村安雄	常総市
副議長	豊島葵	つくばみらい市
議員	小林剛	常総市
〃	中島亨一	常総市
〃	入江洋一	取手市
〃	阿部洋子	取手市
〃	赤羽直一	取手市
〃	長谷川信市	守谷市
〃	伯耆田富夫	守谷市
〃	松丸修久	守谷市
〃	野口修	つくばみらい市
〃	今川英明	つくばみらい市

(平成28年4月1日現在)

6.組合組織図



○職員数

特 別 職				一 般 職		
管理者等	議員	監査委員	計	行政職	消防職	計
4名	12名	2名	18名	28名	245名	273名

(平成28年4月1日現在)

総 務

1. 常総地方広域市町村圏事務組合消防本部のあゆみ
2. 消防組織図
3. 消防本部事務分掌
4. 消防署事務分掌
5. 消防職員の定数及び実員
6. 消防職員配置状況
7. 消防職員居住地調
8. 消防職員年齢調
9. 消防職員勤続年数調
10. 消防勢力
11. 人口・世帯当りの消防費の推移
12. 平成28年度構成市負担金割合
13. 過去3年間における決算及び平成28年度予算
14. 組合予算と消防予算の年度別比較
15. 消防相互応援協定締結状況
16. 平成27年度消防職員教育等実施状況
17. 消防職員技能資格取得状況
18. 消防団関係
19. 消防水利の現況

1. 常総地方広域市町村圏事務組合消防本部のあゆみ

- 昭和47年 3月31日 常総地方広域市町村圏事務組合設立
- 昭和51年 3月28日 「消防本部・消防署義務設置政令指定希望町村調書」を提出
4月13日 消防本部及び消防署を置かなければならない町村を指定する告示(昭和51年自治省告示第59号)により守谷町、谷和原市政令指定を受ける。
- 昭和52年 3月28・29日 組合規約の変更, 関係市町村議会において議決する。
3月29日 組合規約の変更申請書を茨城県知事へ提出する。
4月 1日 組合規約の変更, 茨城県知事より許可(地指令第80号)される。
" 組合消防本部及び消防署の設置に関する条例(昭和52年組合条例第12号)公布する。
" 組合消防本部発足, 水海道消防署・守谷出張所・谷和原出張所開設する。
" 水海道市より旧水海道市消防本部(署)の庁舎, 機械器具が, 組合消防本部へ譲渡される。
" 消防長事務取扱いに, 組合管理者の落合庄次水海道市長が就任する。
" 旧水海道市消防職員42名, 全員組合消防職員として身分を切り替える。
5月28日 救急自動車, 指揮広報車を各2台購入し, 守谷出張所・谷和原出張所へ配置する。
6月 1日 消防職員1名退職し職員数41名となる。
6月 6日 消防職員25名採用, 職員数66名となる。
6月13日 守谷出張所・谷和原出張所が仮庁舎において業務を開始する。
7月 1日 消防職員1名採用, 職員数67名となる。
10月 1日 守谷出張所庁舎竣工
12月20日 谷和原出張所庁舎竣工
- 昭和53年 2月15日 消防職員1名退職, 職員数66名となる。
2月28日 消防職員1名退職, 職員数65名となる。
3月15日 消防職員1名退職, 職員数64名となる。
3月16日 日本損害保険協会より救急自動車が寄贈され, 水海道消防署に配置する。
4月 1日 消防職員19名採用, 職員数83名となる。
10月11日 水槽付消防ポンプ自動車2台購入, 守谷出張所・谷和原出張所へ配置
11月21日 消防職員1名退職, 職員数82名となる。
- 昭和54年 6月30日 水海道消防署北出張所用地取得
8月30日 広報車購入(更新)水海道消防署へ配置
10月 3日 消防職員1名退職, 職員数81名となる。
- 昭和55年 3月31日 消防職員1名退職, 職員数80名となる。
7月 1日 消防職員17名採用, 職員数97名となる。
11月29日 化学消防自動車購入, 水海道消防署へ配置
12月13日 水海道消防署北出張所庁舎竣工
" 広報車購入, 水海道消防署北出張所へ配置
12月18日 水海道消防署北出張所業務開始
- 昭和56年 5月 1日 消防職員4名採用, 職員数101名となる。
9月19日 広報車購入, 水海道消防署へ配置
- 昭和57年 8月20日 水槽付消防ポンプ自動車購入(更新)水海道消防署北出張所へ配置
- 昭和58年 1月10日 救急自動車購入(更新)水海道消防署谷和原出張所へ配置
3月 2日 守谷消防署用地取得
- 昭和59年 3月31日 消防職員1名退職, 職員数100名となる。
4月 1日 消防職員8名採用, 職員数108名となる。
4月22日 消防職員1名退職, 職員数107名となる。
7月10日 守谷消防署庁舎竣工
8月 1日 守谷消防署を開設し, 既設の出張所を廃止する。

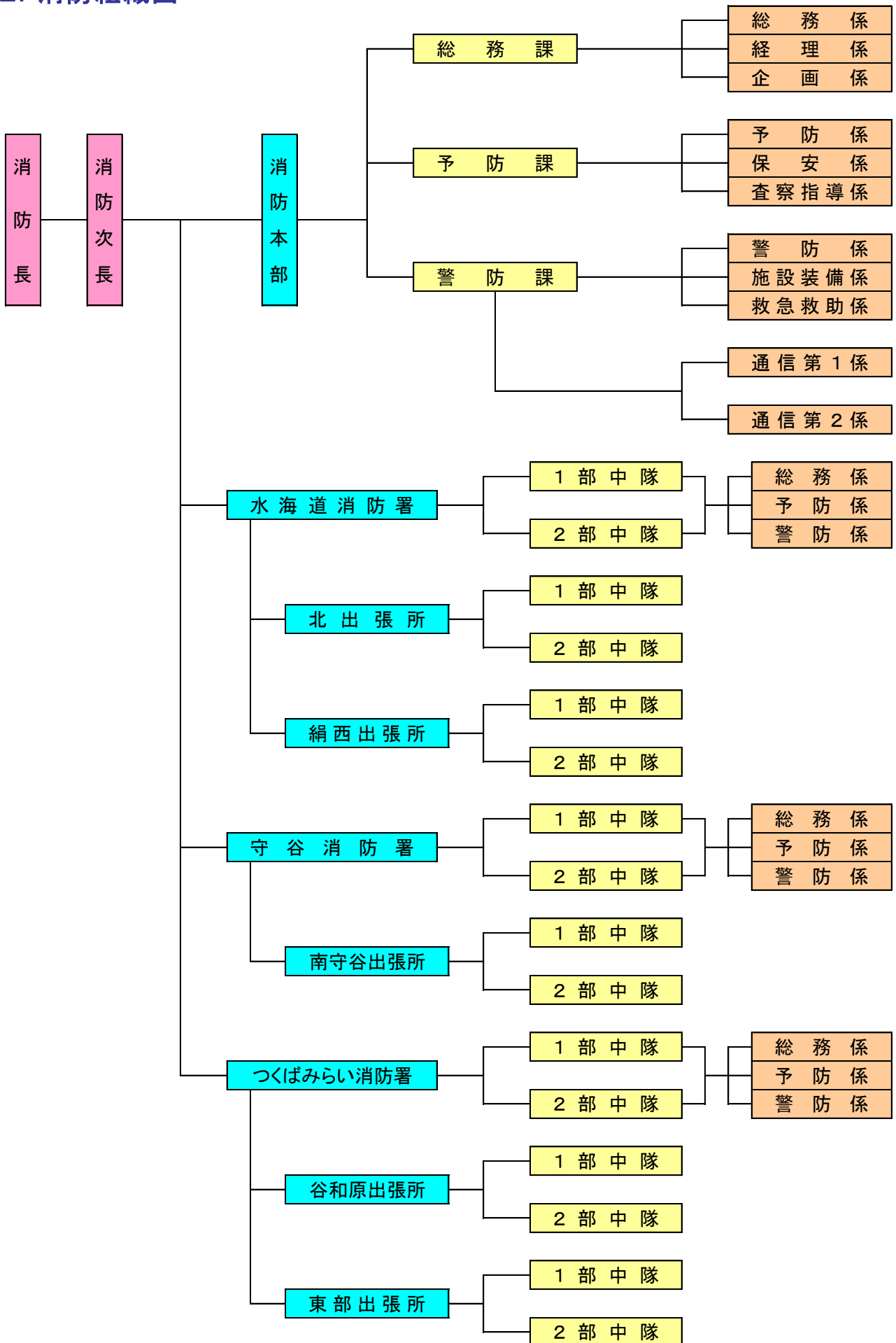
昭和59年	8月8日	財団法人日本消防協会より救急自動車が寄贈され、守谷消防署へ配置する。(更新)
	10月1日	消防職員6名採用、職員数113名となる。
	11月20日	水槽付消防ポンプ自動車購入(更新)水海道消防署へ配置
	11月30日	普通消防ポンプ自動車購入(更新)守谷消防署へ配置
昭和60年	3月1日	万博消防署に消防職員2名派遣
	3月31日	消防職員1名退職、職員数112名となる。
	7月3日	資機材搬送車購入、守谷消防署へ配置
	7月9日	司令車購入(更新)消防本部へ配置
	8月10日	救急自動車購入(更新)水海道消防署へ配置
	9月30日	万博消防署派遣の職員2名復帰
	10月1日	財団法人国際科学技術博覧協会より救急自動車が寄贈され、水海道消防署北出張所へ配置する。(更新)
昭和61年	3月27日	谷和原消防署用地取得
	7月8日	広報車購入(更新)守谷消防署へ配置
	7月25日	災害救助艇購入、水海道消防署へ配置
	10月3日	普通消防ポンプ自動車購入(更新)水海道消防署へ配置
昭和62年	3月27日	谷和原消防署庁舎竣工
	4月1日	谷和原消防署を開設し、既設の出張所を廃止する。
	〃	消防職員8名採用、職員数120名となる。
	4月29日	組合管理者、落合庄次水海道市長消防長事務取扱いを退任
	4月30日	消防長 松田敏夫 就任
	6月29日	広報車購入(更新)谷和原消防署へ配置
	10月27日	普通消防ポンプ自動車購入、谷和原消防署へ配置
昭和63年	6月1日	消防本部・水海道消防署用地取得
	6月14日	財団法人日本防火協会より広報車が寄贈され、水海道消防署へ配置する。
	7月25日	指揮車購入、消防本部へ配置
平成元年	3月23日	救助工作車購入、守谷消防署へ配置
	3月31日	消防長 松田敏夫 退職、職員数119名となる。
	4月1日	消防長 山田 節 就任
	6月16日	広報車購入(更新)水海道消防署へ配置
平成2年	3月31日	消防本部・水海道消防署庁舎竣工
	4月1日	消防職員3名採用、職員数122名となる。
	〃	消防本部・水海道消防署新庁舎にて業務を開始する。
	〃	消防緊急情報システム(Ⅱ型)運用開始
	〃	特別救助隊発足、救助工作車を水海道消防署へ配置換
	4月2日	緊急通報システム、水海道地区運用開始
	4月11日	消防職員1名退職、職員数121名となる。
	6月26日	緊急通報システム、谷和原地区運用開始
	7月31日	消防職員1名退職、職員数120名となる。
	8月1日	消防職員1名採用、職員数121名となる。
	8月4日	緊急通報システム、守谷地区運用開始
	8月31日	消防本部・水海道消防署旧庁舎解体工事完了、敷地を水海道市に返還する。
	10月30日	広報車購入(更新)水海道消防署へ配置
平成3年	3月28日	社団法人日本損害保険協会より救急車が寄贈され、水海道消防署へ配置する。(更新)
	3月31日	消防職員1名退職、職員数120名となる。
	4月1日	消防職員10名採用、職員数130名となる。
	7月29日	災害救助艇購入(更新)水海道消防署へ配置
	7月30日	守谷消防署南守谷出張所用地取得
	12月19日	広報車2台購入(更新)守谷消防署南守谷出張所及び水海道消防署北出張所へ配置
平成4年	1月28日	水槽付消防ポンプ自動車購入、守谷消防署南守谷出張所へ配置

平成4年	2月27日	社団法人日本自動車工業会より救急車が寄贈され、守谷消防署南守谷出張所へ配置する。
	4月1日	消防職員12名採用、職員数142名となる。
	〃	守谷消防署南守谷出張所業務開始
	〃	救助工作車を守谷消防署へ配置換
	9月30日	水槽付消防ポンプ自動車2台購入(更新)守谷消防署及び谷和原消防署へ配置
平成5年	10月31日	心電図伝送システム(心電図伝送装置及び自動車電話)を救急車5台に設置
平成5年	4月1日	消防職員13名採用、職員数155名となる。
	4月3日	消防職員1名退職、職員数154名となる。
	4月7日	消防職員1名退職、職員数153名となる。
	6月30日	消防職員1名退職、職員数152名となる。
	7月31日	消防職員1名退職、職員数151名となる。
	10月31日	消防職員1名退職、職員数150名となる。
	12月16日	35m梯子付き消防ポンプ自動車を購入(新規)守谷消防署へ配置
平成6年	1月31日	消防職員1名退職、職員数149名となる。
	3月1日	水海道消防署絹西出張所用地取得
	3月31日	消防職員2名退職、職員数147名となる。
	4月1日	消防職員28名採用、職員数175名となる。
	11月3日	消防職員1名退職、職員数174名となる。
平成7年	2月1日	救急自動車購入(更新)谷和原消防署へ配置
	3月16日	水海道消防署絹西出張所へ配置予定の水槽付消防ポンプ自動車及び広報車購入(新規)
	4月1日	消防職員7名採用、職員数181名となる。
	〃	水海道消防署絹西出張所業務開始
	6月16日	連絡用自動車購入(新規)、水海道消防署へ配置
平成8年	11月11日	消防職員1名退職、職員数180名となる。
平成8年	1月31日	消防職員1名退職、職員数179名となる。
	〃	救急自動車購入(更新)守谷消防署へ配置
	2月8日	高規格救急自動車購入(新規)、水海道消防署へ配置
	3月上旬	(仮称)谷和原消防署東部出張所用地取得
	3月29日	化学消防ポンプ自動車購入(更新)、水海道消防署へ配置
	3月31日	消防職員1名退職、職員数178名となる。
	4月1日	消防職員22名採用、職員数200名となる。
	7月4日	司令車購入(更新)消防本部へ配置
11月18日	プロゴルファー細川和彦氏より消防輸送バスの寄贈を受ける。	
平成9年	2月27日	水海道消防署北出張所配置(更新)及び谷和原消防署東部出張所へ配置予定(新規)の水槽付消防ポンプ自動車購入
	3月12日	谷和原消防署東部出張所へ配置予定の広報車及び救急自動車購入(新規)
	4月1日	谷和原消防署東部出張所業務開始
	〃	茨城県防災航空隊に消防職員1名派遣
	4月30日	消防職員1名退職、職員数199名となる。
	7月14日	広報車購入(更新)守谷消防署へ配置
	9月8日	救急自動車購入(更新)水海道消防署北出張所へ配置
平成10年	3月5日	水槽付消防ポンプ自動車購入(更新)水海道消防署へ配置
	3月31日	消防職員1名退職、職員数198名となる。
	5月7日	消防職員1名退職、職員数197名となる。
	6月9日	資機材搬送車購入(更新)水海道消防署へ配置
	6月10日	常総地方危険物安全協会より連絡車の寄贈を受ける。
	7月14日	広報車購入(更新)水海道消防署へ配置
	〃	広報車購入(更新)谷和原消防署へ配置
	10月25日	携帯電話119番転送システム運用開始
	12月25日	消防ポンプ自動車購入(更新)水海道消防署へ配置
	〃	消防ポンプ自動車購入(更新)守谷消防署へ配置

平成11年	3月31日	茨城県防災航空隊に派遣の職員1名復帰
	4月1日	茨城県立消防学校に消防職員1名派遣
	5月1日	消防広域再編設立準備室に消防職員2名派遣
	9月30日	消防職員1名退職、職員数196名となる。
	12月31日	消防職員1名退職、職員数195名となる。
平成12年	3月31日	消防長 山田 節 退職、職員数194名となる。
	4月1日	消防長 笠原 誠 就任
	7月5日	潜水救助隊発足する。
	8月11日	消防広域再編設立準備室に派遣の職員2名復帰
平成13年	3月2日	消防職員1名退職、職員数193名となる。
	3月31日	消防職員1名退職、職員数192名となる。
	〃	茨城県立消防学校に派遣の職員1名復帰
	4月1日	日本消防協会に消防職員1名派遣
	11月30日	消防職員1名退職、職員数191名となる。
	12月26日	高規格救急自動車購入(新規)守谷消防署へ配置
12月27日	消防ポンプ自動車購入(更新)谷和原消防署へ配置	
平成14年	2月27日	日本消防協会より指揮車が寄贈され、消防本部に配置
	3月31日	消防長 笠原 誠及び消防職員1名退職、職員数189名となる。
	4月1日	消防長 菊田 久 就任
	〃	消防職員10名採用、職員数199名となる。
	〃	茨城県防災航空隊に消防職員1名派遣
	12月4日	水難救助活動車購入(新規)守谷消防署へ配置
12月17日	救助工作車購入(更新)守谷消防署へ配置	
平成15年	3月31日	日本消防協会に派遣の職員1名復帰
	〃	消防長 菊田 久 退職、職員数198名となる。
	4月1日	消防長 杉山 博 就任
	7月26日	消防職員1名退職、職員数197名となる。
	12月2日	高規格救急自動車購入(新規)谷和原消防署へ配置
	12月25日	広報車購入(更新)守谷消防署南守谷出張所へ配置
平成16年	3月14日	消防本部・水海道消防署職員駐車場舗装工事完了
	4月1日	茨城県防災航空隊派遣の職員1名復帰
	〃	高機能消防指令センター(Ⅱ型)運用開始
平成17年	1月26日	高規格救急自動車購入(新規)守谷消防署南守谷出張所へ配置
	3月31日	消防職員1名退職、職員数196名となる。
	4月1日	消防職員1名退職、職員数195名となる。
	11月9日	広報車購入(更新)水海道消防署北出張所へ配置
	12月14日	水槽付消防ポンプ自動車購入(更新)守谷消防署南守谷出張所へ配置
平成18年	3月27日	つくばみらい市誕生に伴い伊奈町消防本部が編入、1本部3署5出張所職員数237名となる。
	3月31日	消防職員3名退職、職員数234名となる。
	4月1日	消防職員5名採用、職員数239名となる。
	5月1日	消防職員1名退職、職員数238名となる。
	12月26日	広報車購入(更新)水海道消防署絹西出張所へ配置
	平成19年	1月26日
3月31日		消防長 杉山 博外1名退職、職員数236名となる。
4月1日		消防長 吉田 弘 就任
〃		消防職員4名採用、職員数240名となる。
12月26日		救助工作車Ⅲ型購入(新規)水海道消防署へ配置
平成20年	3月31日	消防長 吉田 弘外5名退職、職員数234名となる。
	4月1日	消防長 松崎 淳一 就任
	〃	消防職員4名採用、職員数238名となる。

平成20年	7月31日	消防職員1名退職、職員数237名となる。
	9月20日	消防職員1名退職、職員数236名となる。
	12月31日	消防職員1名退職、職員数235名となる。
平成21年	4月1日	消防職員2名採用、職員数237名となる。
	5月31日	消防職員1名退職、職員数236名となる。
	7月31日	消防職員1名退職、職員数235名となる。
	12月15日	高規格救急自動車購入(更新)水海道消防署へ配置
平成22年	3月31日	消防次長 橋本茂雄外3名退職、職員数231名となる。
	4月1日	消防職員8名採用、職員数239名となる。
	"	茨城県消防防災課に消防職員1名派遣
	6月15日	消防職員1名退職、職員数238名となる。
	12月3日	高規格救急自動車購入(更新)水海道消防署北出張所へ配置
平成23年	3月31日	消防次長 横島喜一外2名退職、職員数235名となる。
	4月1日	消防職員6名採用、職員数241名となる。
平成24年	3月31日	消防長 松崎淳一外5名退職、職員数235名となる。
	"	茨城県消防防災課に派遣の職員1名復帰
	4月1日	消防長 石塚儀彦 就任
	"	消防職員6名採用、職員数241名となる。
	"	茨城県立消防学校に消防職員1名派遣
平成25年	2月1日	茨城県消防救急無線・指令センター共同整備推進協議会に消防職員1名派遣
	3月12日	総務省消防庁より資機材搬送車貸与、水海道消防署へ配置
	3月31日	消防長 石塚儀彦外1名退職、職員数239名となる。
	4月1日	消防長 鈴木重昭 就任
	"	消防職員7名採用、職員数246名となる。
	"	(財)日本消防協会に消防職員1名派遣
平成26年	1月15日	高規格救急車購入(新規)つくばみらい消防署東部出張所へ配置
	3月31日	職員1名退職245名となる。
	"	茨城県立消防学校に派遣の消防職員1名復帰
	4月1日	職員6名採用、職員数251名となる。
	"	茨城県防災航空隊に1名派遣
	9月10日	職員1名退職250名となる。
	12月15日	日本消防協会から指揮支援車(日産バネット)が寄贈され消防本部に配置
	12月25日	水槽付消防ポンプ自動車購入(更新)守谷消防署へ配置
	12月31日	職員1名退職249名となる。
平成27年	3月31日	消防長 鈴木重昭外9名退職、239名となる。
	"	茨城県消防救急無線・指令センター共同整備推進協議会に派遣の消防職員1名復帰
	"	(財)日本消防協会に派遣の消防職員1名復帰
	4月1日	消防長 岡野一雄 就任
	"	職員8名新規採用及び再任用1名、職員数248名となる。
	"	(財)日本消防協会に消防職員1名派遣
	"	茨城消防救急無線・指令センター運営協議会に消防職員1名派遣
	4月30日	職員1名退職247名となる。
	8月19日	職員1名退職246名となる。
	12月3日	高規格救急車購入(更新)守谷消防署へ配置
平成28年	3月1日	茨城消防救急無線・指令センター運営協議会に消防職員2名を派遣
	3月31日	消防長 岡野一雄外14名退職、231名となる。
	4月1日	消防長 中島 浩 就任
	"	茨城消防救急無線・指令センター運営協議会に消防職員1名を派遣
	"	職員1名職種替、消防職から行政職
	"	職員8名新規採用及び再任用7名、職員数245名となる。
	9月9日	水槽付消防ポンプ自動車購入(更新)つくばみらい消防署谷和原出張所へ配置

2. 消防組織図



3. 消防本部事務分掌

課	係	事 務 分 掌
総務課	総務係	<ul style="list-style-type: none"> ① 秘書及び公印に関すること。 ② 文書の收受、発送及び保存又は管理に関すること。 ③ 消防職員の公務災害に関すること。 ④ 儀式及び各種会議並びに渉外に関すること。 ⑤ 消防職員の教養訓練及び研修に関すること。 ⑥ 公文書の開示等に係る連絡調整に関すること。 ⑦ 消防職員の人事、服務、給与及び福利厚生に関すること。 ⑧ 消防表彰に関すること。 ⑨ 個人情報の保護に係る連絡調整に関すること。 ⑩ 消防関係例規の制定及び改廃に関すること。 ⑪ 消防職員委員会に関すること。 ⑫ 他の課等の所管に属さないこと。
	経理係	<ul style="list-style-type: none"> ① 消防予算、決算に関すること。 ② 諸手数料等の徴収に関すること。 ③ 消防職員の給貸与品に関すること。 ④ 物品の出納管理に関すること。
	企画係	<ul style="list-style-type: none"> ① 消防本部の重要施策に関すること。 ② 消防事務の企画及び総合調整に関すること。 ③ 消防情報及び統計に関すること。 ④ 組織及び制度に関すること。 ⑤ 事務事業の進行管理に関すること。 ⑥ 公有財産に関すること。
消防課	消防係	<ul style="list-style-type: none"> ① 消防計画に関すること。 ② 火災及びその他の災害の警戒、防ぎよに関すること。 ③ 消防の相互応援に関すること。 ④ 救急救助の相互応援に関すること。 ⑤ 火災原因及び損害の調査に関すること。 ⑥ 災害統計に関すること。 ⑦ 救急救助対策に関すること。 ⑧ 消防訓練及び指導に関すること。
	施設装備係	<ul style="list-style-type: none"> ① 消防施設、機器等の管理に関すること。 ② 開発行為に関すること。 ③ 消防施設補助事業に関すること。 ④ 機関員の養成及び技能管理に関すること。 ⑤ 消防機器による損傷事故に関すること。 ⑥ 契約に関すること。 ⑦ 消防装備等の企画計画に関すること。

課	係	事 務 分 掌
警 防 課	救 急 救 助 係	<ul style="list-style-type: none"> ① 救急救助統計に関すること。 ② 救急救助技術の調査、研究及び指導に関すること。 ③ 救急医療機関との連絡調整に関すること。 ④ 救急救助証明等に関すること。 ⑤ 救急救助資器材等の管理に関すること。 ⑥ 患者等搬送業務担当職員の指導育成に関すること。 ⑦ 救急救助高度化事業に関すること。
	通 信 第 一 ・ 第 二 係	<ul style="list-style-type: none"> ① 通信施設の運用及び維持管理に関すること。 ② 災害等に関する関係機関との連絡調整に関すること。 ③ 消防情報等の収集、処理に関すること。 ④ 気象観測に関すること。 ⑤ 緊急通報システムセンターに関すること。 ⑥ 茨城消防指令センターと出場隊との調整に関すること。
予 防 課	予 防 係	<ul style="list-style-type: none"> ① 火災予防条例に関すること。 ② 広報、宣伝及び防火指導に関すること。 ③ 建築物等の確認同意事務に関すること。 ④ 消防用設備等に関すること。 ⑤ 防火団体の育成指導に関すること。 ⑥ 幼少年婦人防火委員会に関すること。 ⑦ 防火協会に関すること。 ⑧ その他の火災予防に関すること。
	保 安 係	<ul style="list-style-type: none"> ① 危険物施設の許認可事務に関すること。 ② 危険物災害の調査に関すること。 ③ 危険物取扱者に関すること。 ④ 危険物安全協会に関すること。 ⑤ 高圧ガス等に関すること。
	査 察 指 導 係	<ul style="list-style-type: none"> ① 査察計画及び技術に関すること。 ② 防火管理者及び自衛消防隊の指導に関すること。 ③ 違反消防対象物の処理に関すること。 ④ 消防対象物の査察に関すること。

4. 消防署事務分掌

署所	係	事 務 分 掌
消 防 署	総 務 係	<ul style="list-style-type: none"> ① 署員の配置及び休暇に関すること。 ② 文書の收受、発送及び保管に関すること。 ③ 公印の管守に関すること。 ④ 消防統計に関すること。 ⑤ 経理に関すること。 ⑥ 庁用備品の維持管理に関すること。 ⑦ 職員の教養訓練計画に関すること。 ⑧ 消防団に関すること。 ⑨ 他の係に属さないこと。
	予 防 係	<ul style="list-style-type: none"> ① 火災予防条例に関すること。 ② 建築物等の確認同意事務に関すること。 ③ 危険物の規制に関すること。 ④ 高圧ガス等による火災予防に関すること。 ⑤ 消防用設備等の設置及び指導に関すること。 ⑥ 予防査察に関すること。 ⑦ 防火管理の指導に関すること。 ⑧ その他火災予防に関すること。
	警 防 係	<ul style="list-style-type: none"> ① 火災その他災害の警戒、防ぎよに関すること。 ② 救急業務に関すること。 ③ 救急統計に関すること。 ④ 災害救助に関すること。 ⑤ 消防用機械器具の維持管理、運用に関すること。 ⑥ 機関員の技能管理に関すること。 ⑦ 火災原因及び損害の調査に関すること。 ⑧ 防災行政無線局に関すること。
出 張 所		<ul style="list-style-type: none"> ① 出張所の経理に関すること。 ② 庁用備品、機械器具の維持管理に関すること。 ③ 火災その他災害の警戒、防ぎよに関すること。 ④ 火災原因及び損害の調査に関すること。 ⑤ 火災予防に関すること。 ⑥ 火災予防条例による各種届出に関すること。 ⑦ 消防地水利に関すること。 ⑧ 救急業務に関すること。

5. 消防職員の定数及び実員

階級 区分	消防正監	消防監	消防司令長	消防司令	消防司令補	消防士長	消防副士長	消防士	計
定員	階級別定員なし								258
実員	1	4	12	46	60	48	33	41	245

(平成28年4月1日、再任用7名含む)

6. 消防職員配置状況

階級 区分	消防正監	消防監	消防司令長	消防司令	消防司令補	消防士長	消防副士長	消防士	計
消防本部	1	1	4	13	6	11	0	0	36
水海道消防署	0	1	1	7	10	6	5	11	41
北出張所	0	0	1	2	5	3	2	2	15
絹西出張所	0	0	1	2	5	3	2	2	15
守谷消防署	0	1	1	7	11	8	10	10	48
南守谷出張所	0	0	1	4	6	4	4	3	22
つくばみらい消防署	0	1	1	7	8	6	6	9	38
谷和原出張所	0	0	1	2	5	3	2	2	15
東部出張所	0	0	1	2	4	4	2	2	15
計	1	4	12	46	60	48	33	41	245

(平成28年4月1日、再任用7名含む)

7. 消防職員居住地調

所属 市町村	消 防 本 部	水海道 消防署	北 出張所	絹 西 出張所	守 谷 消防署	南守谷 出張所	つくば みらい 消防署	谷和原 出張所	東 部 出張所	計
常 総 市	22	18	7	8	11	5	9	4	4	88
守 谷 市	3	7	4	1	16	6	10	3	3	53
つくばみらい市	6	8	3	3	14	4	14	6	4	62
取 手 市	3	1	0	0	3	3	5	1	1	17
県 内	2	7	1	3	3	4	0	1	3	24
県 外	0	0	0	0	1	0	0	0	0	1
計	36	41	15	15	48	22	38	15	15	245

(平成28年4月1現在、再任用7名含む)

8. 消防職員年齢調

階 級 区 分	消 防 正 監	消防監	消 防 司 令 長	消 防 司 令	消 防 司 令 補	消 防 士 長	消 防 副 士 長	消防士	計
18歳～20歳	0	0	0	0	0	0	0	10	10
21歳～25歳	0	0	0	0	0	0	2	18	20
26歳～30歳	0	0	0	0	0	3	10	13	26
31歳～35歳	0	0	0	0	0	2	6	0	8
36歳～40歳	0	0	0	0	11	15	11	0	37
41歳～45歳	0	0	0	2	25	16	4	0	47
46歳～50歳	0	0	0	7	15	3	0	0	25
51歳～55歳	0	0	2	24	4	2	0	0	32
56歳～60歳	1	4	10	13	5	6	0	0	39
61歳～	0	0	0	0	0	1	0	0	1
計	1	4	12	46	60	48	33	41	245

平均年齢 42.1歳

(平成28年4月1現在、再任用7名含む)

9. 消防職員勤続年数

階級 区分	消防正監	消防監	消防司令長	消防司令	消防司令補	消防士長	消防副士長	消防士	計
1年未満	0	0	0	0	0	6	0	8	14
1年～5年	0	0	0	0	0	1	3	30	34
6年～10年	0	0	0	0	0	4	12	3	19
11年～15年	0	0	0	0	1	7	4	0	12
16年～20年	0	0	0	0	8	7	5	0	20
21年～25年	0	0	0	3	30	19	9	0	61
26年～30年	0	0	0	7	9	2	0	0	18
31年以上	1	4	12	36	12	2	0	0	67
計	1	4	12	46	60	48	33	41	245

(平成28年4月1日、再任用7名含む)

10. 消防勢力

区分 摘要	消防職員			消防自動車			救急自動車		
現況	245名			12台			9台 (予備車を含む)		
細別	消防職員1名当り			消防自動車1台当り			救急自動車1台当り		
	面積 (km ²)	人口	世帯	面積 (km ²)	人口	世帯	面積 (km ²)	人口	世帯
	0.79	634	244	16.2	12,954	4,988	21.6	17,272	6,650

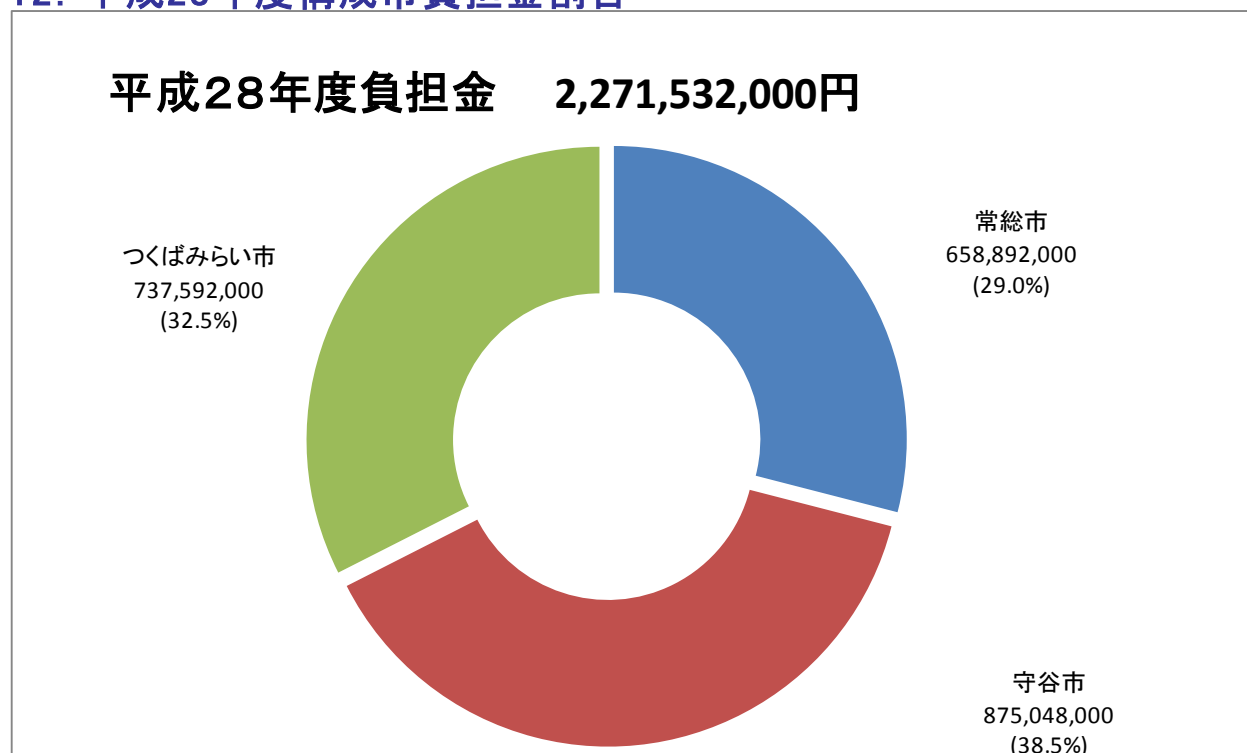
(平成28年4月1日)

11. 人口・世帯当りの消防費の推移

区分 年度	消防予算 (千円)	一人当りの 消防費 (円)	一世帯当りの 消防費 (円)	備 考	
				人 口	世 帯
平成24年度	2,360,820	15,872	43,844	148,744	53,846
平成25年度	2,637,078	17,289	46,785	152,528	56,366
平成26年度	2,574,750	16,762	44,790	153,609	57,485
平成27年度	2,539,828	16,359	43,198	155,254	58,795
平成28年度	2,355,073	15,150	39,344	156,060	59,858

(各年4月1日現在・常総市は旧水海道地区の人口計上)

12. 平成28年度構成市負担金割合



13. 過去3年間における決算及び平成28年度予算

【歳入】

(単位:千円)

年度 費目	25年度決算	26年度決算	27年度決算	28年度予算
市町村負担金	2,327,535	2,294,126	2,313,576	2,271,532
消防手数料	1,621	1,819	1,207	1,448
国庫補助金	11888	12,082	0	0
県補助金	1	0	0	0
財産貸付収入	3,233	3,226	3,217	3,244
繰越金	66,731	88,747	53,281	19,649
雑入	18,843	13,696	37,467	17,200
消防債	166,800	151,800	169,300	42,000
歳入合計	2,596,652	2,565,496	2,578,048	2,355,073

【歳出】

(単位:千円)

年度 費目	25年度決算	26年度決算	27年度決算	28年度予算
人件費	2,147,780	2,197,231	2,212,320	2,108,589
物件費	119,324	86,426	91,022	87,362
維持補修費	6,225	16,063	4,415	8,937
補助費	159,726	129,476	142,608	39,214
備品購入費	37,226	50,787	69,341	54,231
公債費	37,623	32,233	12,242	45,740
予備費	0	0	0	11,000
歳出合計	2,507,904	2,512,216	2,531,948	2,355,073

14. 組合予算と消防予算の年度別比率

(単位:千円)

種別 年度別	組 合 予 算	消 防 予 算	比 率
平成24年度	8,572,854	2,360,820	27.5%
平成25年度	5,139,173	2,637,078	51.3%
平成26年度	4,873,087	2,574,750	52.8%
平成27年度	5,610,121	2,539,828	45.3%
平成28年度	5,800,231	2,355,073	40.6%

15. 消防相互応援協定締結状況

締 結 先	締 結 年 月 日	締 結 内 容
茨城西南地方広域市町村圏事務組合	昭和56年 5月 1日	全 て の 災 害
つ く ば 市	昭和58年12月18日	火 災 ・ 救 急
取 手 市	昭和59年10月 1日	〃
茨城県高速自動車道等沿線市町村	平成12年 3月18日	全 て の 災 害
県内常備市町村等及び非常備町村	平成 7年 1月 1日	〃

16. 平成27年度消防職員教育等実施状況

階 級 区 分		消 防 司 令 長 以 上	消 防 司 令	消 防 司 令 補	消 防 士 長	消 防 副 士 長	消 防 士	合 計
		消 防 大 学	幹 部 科	0	0	0	0	0
火 災 調 査 科	0		0	1	0	0	0	1
高 度 ・ 特 別 高 度 救 助 コ ー ス	0		0	1	0	0	0	1
消 防 学 校	予 防 査 察 科	0	0	1	0	0	0	1
	初 任 科	0	0	0	0	0	8	8
	火 災 調 査 科	0	0	1	1	0	0	2
	警 防 課 程	0	0	0	1	0	0	1
	救 急 科	0	0	0	0	0	6	6
	救 助 科	0	0	0	0	2	0	2
	特 殊 災 害 科	0	0	0	2	0	0	2
	水 難 救 助 課 程	0	0	0	0	0	1	1
	操 法 指 導 者 研 修 会	0	0	1	1	2	0	4
研 修 ・ 講 習 会 等	救 急 救 命 士 養 成 研 修	0	0	0	0	0	1	1
	救 急 隊 員 学 術 研 究 会 等	0	4	1	0	0	0	5
	玉 掛 , 移 動 式 ク レ ン 講 習	0	0	0	0	2	0	2
	特 定 化 学 物 質 等 作 業 主 任 者 技 能 講 習 会	0	0	2	0	0	0	2
	酸 素 欠 乏 ・ 硫 化 水 素 危 険 作 業 主 任 者 技 能 講 習	0	0	0	1	1	0	2
	小 型 船 舶 免 許 更 新 講 習	0	0	0	0	0	0	0
	電 気 取 扱 業 務 特 別 教 育	0	1	0	0	0	0	1
	救 急 隊 員 病 院 研 修	0	6	15	5	1	7	34
合 計	0	11	23	11	8	23	76	

17. 消防職員技能資格取得状況

階 級 区 分		消 防 司 令 長 以 上	消 防 司 令	消 防 司 令 補	消 防 士 長	消 防 副 士 長	消 防 士	合 計
		自 動 車 運 転 免 許	牽 引 免 許	1	1	3	1	0
大 型 特 殊	2		6	7	3	1	2	21
大 型 1 種	13		39	53	45	28	10	188
大 型 2 種	1		1	1	0	0	0	3
普 通 1 種	3		5	5	3	5	32	53
危 険 物 取 扱 者 免 状	甲 種	0	0	0	1	0	0	1
	乙 種 4 類	9	16	12	10	17	27	91
消 防 設 備 士 免 状	甲 種 4 類	0	0	0	1	0	0	1
	乙 種 1 類	0	1	1	0	0	0	2
	乙 種 4 類	0	1	1	0	0	0	2
	乙 種 6 類	0	1	2	3	0	0	6
予 防 技 術 資 格 者	防 火 査 察 専 門 員	0	7	5	4	2	0	18
	消 防 用 設 備 専 門 員	0	2	2	2	1	0	7
	危 険 物 専 門 員	0	2	3	0	0	0	5
小 型 船 舶 操 縦 士 新 2 級		4	11	7	2	0	2	26
消 防 設 備 点 検 資 格 者		1	2	0	0	0	0	3
酸 素 欠 乏 ・ 硫 化 水 素 危 険 作 業 主 任 者		0	0	15	8	2	0	25
衛 生 管 理 者		0	1	0	0	0	0	1
特 殊 無 線 技 士		4	34	51	41	29	31	190
移 動 式 ク レ ーン 特 別 教 育		3	11	19	16	5	1	55
特 定 化 学 物 質 作 業 主 任 者		3	8	16	6	0	0	33
電 気 取 扱 者 (低 ・ 高 ・ 特 高)		2	4	3	0	0	0	9
潜 水 士		1	5	20	20	10	2	58
救 急 救 命 士		0	8	15	4	1	4	32

(平成28年4月1日現在)

18. 消防団関係

◇各市の消防団長

市 別	氏 名
常 総 市	草 間 順 司
守 谷 市	齋 藤 芳 紀
つくばみらい市	鈴 木 喜 代 志

(平成28年4月1日現在)

◇消防団実員数

階 級 市 別	団 長	副団長 本部長 副本部長 本部員	分団長	副分団長	班長 (部長)	団 員	計
	常 総 市 (水海道支団)	1	7	11	11	45(2)	166(2)
守 谷 市	1	11	14 (1)	0	56 (2)	153 (9)	235 (12)
つくばみらい市	1	15	12 (1)	12(1)	47 (3)	120(10)	207 (15)
計	3	33	37 (2)	23(1)	148(7)	439(21)	683 (31)

※()内は女性団員数

(平成28年4月1日現在)

◇消防団機械装備状況

装 備 名 市 別	水 槽 付 消 防 ポ ン プ 自 動 車	消 防 ポ ン プ 自 動 車	小 型 動 力 ポ ン プ 積 載 車	小 型 動 力 ポ ン プ	分 団
常 総 市 (水海道支団)	0	11	0	11	11個分団
守 谷 市	0	5	8	1	13個分団
つくばみらい市	0	11	0	4	11個分団

(平成28年4月1日現在)

19. 消防水利の現況

種 別		市 別			計
		常 総 市 (旧水海道市)	守 谷 市	つくばみらい市	
防 火 水 槽	40m ³ 以上	177	150	409	736
	20m ³ ~40m ³	246	78	38	362
	20m ³ 未満	24	0	61	85
消 火 栓		1,536	847	1,318	3,701
そ の 他 の 水 利		14	0	14	28
計		1,997	1,075	1,840	4,912

(平成28年4月1日現在)

予 防

1. 防火対象物の現況
2. 消防法第7条による建築確認同意
3. 防火管理者を選任している防火対象物
4. 消防用設備等着工・設置届出状況
5. 市別中高層建築物調
6. 立入検査実施状況
- 7-1. 火災予防条例等届出処理状況
- 7-2. 火災予防条例指定催しの指定
8. 各種訓練等実施状況
9. 防火管理者講習実施状況
10. 危険物製造所等の設置及び事務処理状況
11. 危険物施設数(市別件数)
12. 危険物施設数(倍数別件数)

1.防火対象物の現況

防火対象物の別(令別表1)		市 別	常総市 (旧水海道市)	守谷市	つくばみらい市	合 計
1	イ、劇場・映画館・演芸場・観覧場		1	1	0	2
	ロ、公会堂・集会場		47	26	19	92
2	イ、キャバレー・カフェー・ナイトクラブの類		1	0	0	1
	ロ、遊技場・ダンスホール		3	7	1	11
	ハ、性風俗関連特殊営業を営む店舗		0	0	0	0
	ニ、カラオケボックス等		1	2	0	3
3	イ、待合・料理店の類		0	0	0	0
	ロ、飲食店		31	51	21	103
4	百貨店・マーケット・その他の物品販売業等		50	67	56	173
5	イ、旅館・ホテル・宿泊所の類		10	5	4	19
	ロ、寄宿舍・下宿・共同住宅		345	784	336	1465
6	イ、病院・診療所・助産所		17	30	19	66
	ロ、老人短期入所施設等		14	16	11	41
	ハ、老人デイサービスセンター等		27	32	24	83
	ニ、幼稚園・特別支援学校		0	8	13	21
7	小学校・中学校・高等学校・各種学校の類		58	43	40	141
8	図書館・博物館・美術館の類		1	1	2	4
9	イ、公衆浴場のうち蒸気浴場・熱気浴場の類		0	0	0	0
	ロ、イに掲げる公衆浴場以外の公衆浴場		2	0	0	2
10	車両の停車場・船舶又は航空機発着場		1	2	1	4
11	神社・寺院・教会の類		23	15	17	55
12	イ、工場・作業場		321	172	183	676
	ロ、映画スタジオ・テレビスタジオ		0	0	5	5
13	イ、自動車々庫・駐車場		12	8	17	37
	ロ、飛行機又は回転翼航空機の格納庫		0	0	0	0
14	倉庫		339	101	190	630
15	前各号に該当しない事業所		255	192	173	620
16	イ、1～4・5イ・6・9イの複合用途		105	137	49	291
	ロ、上記以外の複合用途対象物		38	82	33	153
16の2	地下街		0	0	0	0
16の3	地下道		0	0	0	0
17	重要文化財・重要民族資料・史跡等の建築物		7	0	1	8
18	延長50m以上のアーケード		0	0	0	0
19	市町村長の定める山林		0	0	0	0
20	総務省令で定める舟車(規5-2)		0	0	0	0
合 計			1,709	1,782	1,215	4,706

(延べ面積150㎡以上の棟数・平成28年3月31日現在)

2. 消防法第7条による建築確認同意（市別・用途別同意調）

防火対象物の別（令別表1）		月 別			
		常総市 （旧水海道市）	守谷市	つくばみらい市	計
1	イ、劇場・映画館・演芸場・観覧場	0	0	0	0
	ロ、公会堂・集会場	0	1	0	1
2	イ、キャバレー・カフェー・ナイトクラブの類	0	1	0	1
	ロ、遊技場・ダンスホール	0	0	0	0
	ハ、性風俗関連特殊営業を営む店舗	0	0	0	0
	ニ、カラオケボックス等	1	0	0	1
3	イ、待合・料理店の類	0	0	0	0
	ロ、飲食店	1	5	2	8
4	百貨店・マーケット・その他の物品販売業	5	9	2	16
5	イ、旅館・ホテル・宿泊所の類	0	0	0	0
	ロ、寄宿舎・下宿・共同住宅	0	14	2	16
6	イ、病院・診療所・助産所	0	2	0	2
	ロ、老人短期入所施設等	0	0	1	1
	ハ、老人デイサービスセンター等	0	2	5	7
	ニ、幼稚園・特別支援学校	0	0	2	2
7	小学校・中学校・高等学校・各種学校の類	0	2	0	2
8	図書館・博物館・美術館の類	0	0	0	0
9	イ、公衆浴場のうち蒸気浴場・熱気浴場の類	0	0	0	0
	ロ、イに掲げる公衆浴場以外の公衆浴場	0	0	0	0
10	車両の停車場・船舶または航空機発着場	0	1	0	1
11	神社・寺院・教会の類	2	0	2	4
12	イ、工場・作業場	6	3	5	14
	ロ、映画スタジオ・テレビスタジオ	0	0	0	0
13	イ、自動車々庫・駐車場	3	0	0	3
	ロ、飛行機又は回転翼航空機の格納庫	0	0	0	0
14	倉庫	6	2	5	13
15	前各号に該当しない事業所	7	7	13	27
16	イ、1～4・5イ・6・9イの複合用途	0	3	3	6
	ロ、上記イ以外の複合用途対象物	0	0	0	0
専用住宅		10	31	2	43
その他		0	1	32	33
計		41	84	76	201

（平成27年1月1日～12月31日）

3. 防火管理者を選任している防火対象物

防火対象物の別(令別表1)		甲種防火対象物				乙種防火対象物				総計
		市別 常総市 (旧水海道 市)	守谷市	つくばみ らい市	小計	常総市 (旧水海道 市)	守谷市	つくばみ らい市	小計	
1	イ、劇場・映画館・演芸場・観覧場	0	1	0	1	0	0	0	0	1
	ロ、公会堂・集会場	14	12	10	36	16	16	8	40	76
2	イ、キャバレー・カフェー・ナイトクラブの類	0	0	0	0	0	0	0	0	0
	ロ、遊技場・ダンスホール	2	2	1	5	0	2	0	2	7
	ハ、性風俗関連特殊営業を営む店舗	0	0	0	0	0	0	0	0	0
	ニ、カラオケボックス等	1	2	0	3	0	0	0	0	3
3	イ、待合・料理店の類	0	0	0	0	0	0	0	0	0
	ロ、飲食店	11	23	7	41	10	50	7	67	108
4	百貨店・マーケット・その他の物品販売業等	16	40	27	83	7	10	5	22	105
5	イ、旅館・ホテル・宿泊所の類	8	4	4	16	1	0	0	1	17
	ロ、寄宿舎・下宿・共同住宅	1	21	9	31	0	0	0	0	31
6	イ、病院・診療所・助産所	7	8	2	17	2	0	0	2	19
	ロ、老人短期入所施設等	13	14	9	36	0	0	0	0	36
	ハ、老人デイサービスセンター等	18	17	13	48	1	5	1	7	55
	ニ、幼稚園・特別支援学校	0	7	4	11	0	0	0	0	11
7	小学校・中学校・高等学校・各種学校の類	16	15	18	49	1	0	0	1	50
8	図書館・博物館・美術館の類	0	1	1	2	1	0	0	1	3
9	イ、公衆浴場のうち蒸気浴場・熱気浴場の類	0	0	0	0	0	0	0	0	0
	ロ、イに掲げる公衆浴場以外の公衆浴場	1	0	0	1	0	0	0	0	1
10	車両の停車場・船舶又は航空機発着場	0	1	1	2	0	0	0	0	2
11	神社・寺院・教会の類	7	2	2	11	2	8	1	11	22
12	イ、工場・作業場	44	14	18	76	0	0	0	0	76
	ロ、映画スタジオ・テレビスタジオ	0	0	0	0	0	0	0	0	0
13	イ、自動車々庫・駐車場	0	0	1	1	0	0	0	0	1
	ロ、飛行機又は回転翼航空機の格納庫	0	0	0	0	0	0	0	0	0
14	倉庫	13	7	5	25	2	15	0	17	42
15	前各号に該当しない事業所	20	29	27	76	3	17	1	21	97
16	イ、1～4・5イ・6・9イの複合用途	25	39	18	82	7	0	0	7	89
	ロ、上記イ以外の複合用途対象物	1	6	7	14	0	0	0	0	14
16の2	地下街	0	0	0	0	0	0	0	0	0
16の3	地下道	0	0	0	0	0	0	0	0	0
17	重要文化財・重要民族資料・史跡等の建築物	2	0	0	2	0	0	0	0	2
18	延長50m以上のアーケード	0	0	0	0	0	0	0	0	0
19	市町村長の指定する山林	0	0	0	0	0	0	0	0	0
20	総務省令で定める舟車(規5-2)	0	0	0	0	0	0	0	0	0
合 計		220	265	184	669	53	123	23	199	868

(平成28年3月31日現在)

4. 消防用設備等着工・設置届出状

市 別		常総市 (旧水海道市)	守谷市	つくばみらい市	計
消防用設備等					
消火器	設置届出	19	45	37	101
屋内消火栓設備	着工届出	7	3	2	12
	設置届出	6	3	4	13
屋外消火栓設備	着工届出	1	0	6	7
	設置届出	1	0	11	12
スプリンクラー設備	着工届出	2	12	3	17
	設置届出	6	11	6	23
動力消防ポンプ設備	設置届出	0	0	0	0
水噴霧消火設備等	着工届出	2	1	3	6
	設置届出	3	4	2	9
パッケージ型消火設	着工届出	2	3	3	8
	設置届出	1	3	4	8
自動火災報知設備	着工届出	30	33	39	102
	設置届出	40	61	44	145
消防機関へ通報する火 災報知設備	着工届出	4	3	9	16
	設置届出	2	7	8	17
非常警報設備	設置届出	3	8	5	16
放送設備	設置届出	11	14	8	33
漏電火災警報器	設置届出	0	1	0	1
誘導灯	設置届出	21	36	24	81
誘導標識	設置届出	5	3	8	16
避難器具	着工届出	1	6	3	10
	設置届出	3	13	9	25
消防用水	設置届出	0	0	2	2
連結送水管	設置届出	0	0	0	0
排煙設備	設置届出	0	0	0	0
非常コンセント	設置届出	0	0	0	0
計	着工届出	49	61	68	178
	設置届出	121	209	172	502

(平成27年1月1日～12月31日)

5. 市別中高層建築物調

階数 市別	4 階	5 階	6 階	7 階	8 階	9 階	10 階	11階 以上	合 計
常総市 (旧水海道市)	20	5	3	0	0	0	2	1	31
守谷市	34	9	4	6	0	3	3	5	64
つくばみらい市	11	4	1	2	2	3	1	2	26
計	65	18	8	8	2	6	6	8	121

(平成28年3月31日現在)

6. 立入検査実施状況

検査対象物		市別	常総市 (旧水海道市)	守谷市	つくばみらい市	計
事業所	劇場・集会場		2	7	0	9
	キャバレー・遊技場等		0	3	0	3
	料理店・飲食店等		2	17	2	21
	マーケット・店舗等		10	22	2	34
	ホテル・アパート等		15	3	6	24
	病院・保育所・幼稚園等		54	13	19	86
	学校・図書館等		19	16	16	51
	駅舎・車庫等		0	1	0	1
	神社・寺院・文化財等		0	2	3	5
	工場・作業場等		5	22	17	44
	倉庫		0	1	24	25
	事務所等		9	7	5	21
	複合用途		0	10	4	14
危険物	製造所		2	0	1	3
	取扱所		35	26	23	84
	貯蔵所		39	43	25	107
計			192	193	147	532

(平成27年1月1日～12月31日)

7-1. 火災予防条例等届出処理状況

届出種別	市 別			計
	常総市 (旧水海道市)	守谷市	つくばみらい市	
圧縮アセチレンガス等の貯蔵届出	14	10	9	33
禁止行為の解除承認申請届出	0	1	0	1
防火対象物使用開始届出	22	60	25	107
炉・かまど・ホィー・乾燥設備等設置届出	17	17	1	35
発電・変電・蓄電池設備等設置届出	38	27	12	77
ネオン管灯設備設置届出書	0	0	0	0
火災と紛らわしい煙を発する届出	68	46	45	159
煙火打上げ仕掛け届出	46	7	31	84
催物開催届出	0	0	1	1
水道断減水届出	0	6	0	6
道路工事届出	34	65	250	349
露店等の開設届出	31	31	19	81
少量危険物貯蔵取扱届出	20	2	3	25
指定可燃物貯蔵取扱届出	31	2	0	33
各種廃止届出	20	6	3	29
計	341	280	399	1,020

(平成27年1月1日～12月31日)

7-2. 火災予防条例指定催しの指定

催しの名称	開催日
常総市合併10周年記念第51回常総きぬ川花火大会	8月29日

(平成27年1月1日～12月31日)

8. 各種訓練等実施状況

事業所別	市 別			計
	常総市 (旧水海道市)	守谷市	つくばみらい市	
劇場・集会場	1	11	9	21
マーケット・店舗	18	45	22	85
ホテル・旅館	4	3	0	7
病院・診療所	24	13	2	39
保育所・幼稚園	18	50	41	109
学 校	19	14	21	54
工 場	25	20	14	59
その他の事業所	68	74	58	200
防火クラブ・自治会等	6	31	22	59
計	183	261	189	633

(平成27年1月1日～12月31日)

9. 防火管理者講習実施状況

(人)

科目	種別	講習修了者	
		平成27年度	平成26年度
甲種防火管理講習	新規講習	77	75
	再講習	20	26

※ 防火管理取得講習(昭和53年度～平成27年度)

実施延べ回数 56回(新規:46回 乙種:1回 再講習:9回)

講習修了延べ人員 3,247人(新規:3,051人 乙種:14人 再講習:182人)

平成28年度 全国統一防火標語

『消しましょう その火その時 その場所で』

10. 危険物製造所等の設置及び事務処理状況

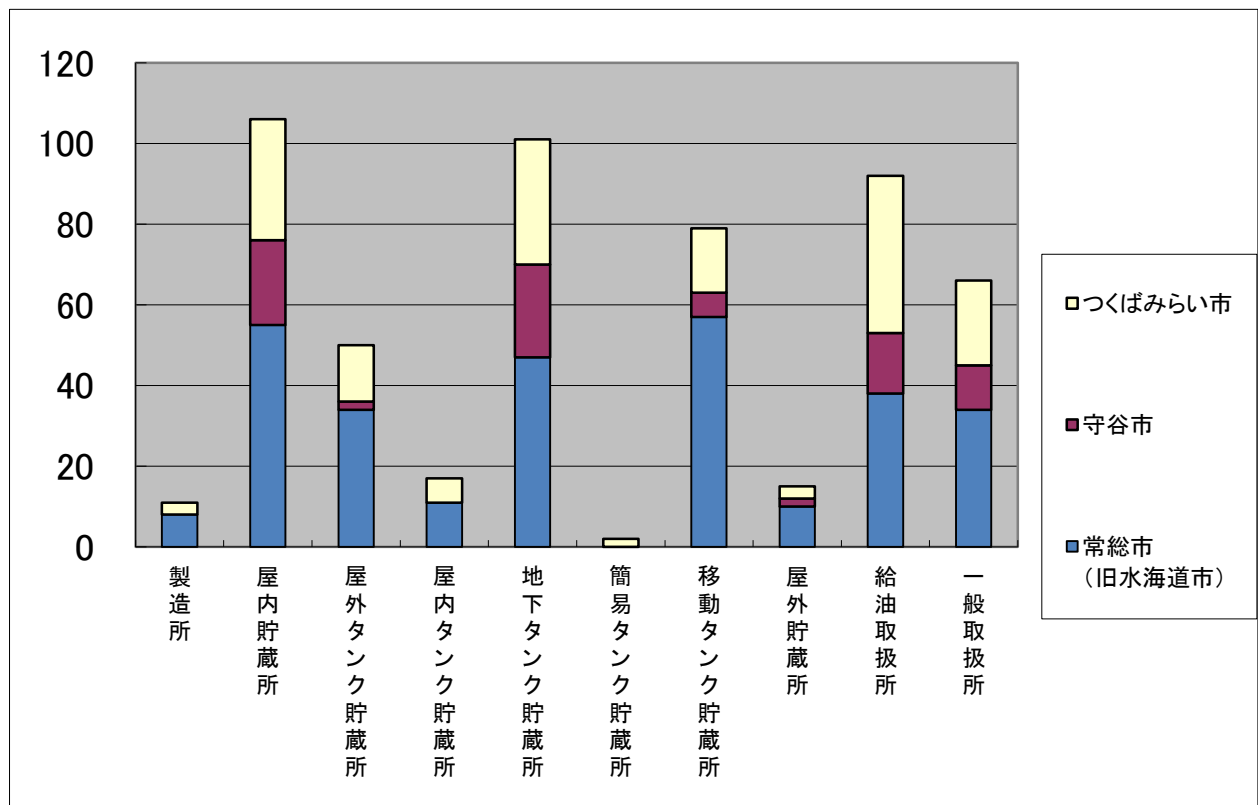
製造所等別 処理別		製造所	貯蔵所							取扱所					その他	合計		
			屋内	屋外タンク	屋内タンク	地下タンク	簡易タンク	移動タンク	屋外	小計	給油	第一種販売	第二種販売	移送			一般	小計
許可	設置	0	1	0	0	2	0	2	0	5	1	0	0	0	2	3	0	8
	変更	1	0	1	0	0	0	4	0	6	17	0	0	0	2	19	0	25
完成検査前検査		0	0	0	0	0	0	0	0	0	0	0	0	0	0	0	0	0
完成検査	設置	0	1	0	0	2	0	2	0	5	1	0	0	0	2	3	0	8
	変更	1	0	1	0	0	0	5	0	7	17	0	0	0	2	19	0	26
仮貯蔵・仮取扱承認		0	0	0	0	0	0	6	0	6	0	0	0	0	0	0	2	8
仮使用承認		1	0	1	0	0	0	0	0	2	16	0	0	0	2	18	0	20
予防規程認可		0	0	0	0	0	0	0	0	0	3	0	0	0	0	3	0	3
軽微な変更		0	1	0	0	0	0	0	0	1	7	0	0	0	3	10	0	11
品名・数量及び 倍数の変更		0	5	0	0	1	0	0	0	6	0	0	0	0	1	1	0	7
譲渡引渡		0	0	0	0	0	0	3	0	3	1	0	0	0	0	1	0	4
廃止		0	3	3	0	5	0	7	1	19	1	0	0	0	2	3	0	22
危険物保安監督者 選任・解任		0	5	2	0	3	0	0	0	10	11	0	0	0	4	15	0	25

(平成27年4月1日～平成28年3月31日)

11. 危険物施設数(市別件数)

施設別	市 別			計	
	常総市 (旧水海道市)	守谷市	つくば みらい		
製造所		8	0	3	11
貯蔵所	屋 内	55	21	30	106
	屋外タンク	34	2	14	50
	屋内タンク	11	0	6	17
	地下タンク	47	23	31	101
	簡易タンク	0	0	2	2
	移動タンク	57	6	16	79
	屋 外	10	2	3	15
取扱所	給 油	38	15	39	92
	一 般	34	11	21	66
計		294	80	165	539

(平成28年3月31日現在)



12. 危険物施設数(倍数別件数)

施設別		数量別								合計
		5 倍以下	5 倍を超え 10 以下	10 倍を超え 50 以下	50 倍を超え 100 以下	100 倍を超え 150 以下	150 倍を超え 200 以下	200 倍を超え 1,000 以下	1,000 倍を超えるもの	
製造所		1	6	2	2	0	0	0	0	11
貯蔵所	屋内	50	21	25	3	4	2	1	0	106
	屋外タンク	22	5	13	4	6	0	0	0	50
	屋内タンク	16	1	0	0	0	0	0	0	17
	地下タンク	47	21	17	7	3	1	4	1	101
	簡易タンク	2	0	0	0	0	0	0	0	2
	移動タンク	52	2	8	5	12	0	0	0	79
	屋外	3	8	4	0	0	0	0	0	15
取扱所	給油	4	6	26	19	12	4	21	0	92
	第1種販売	0	0	0	0	0	0	0	0	0
	第2種販売	0	0	0	0	0	0	0	0	0
	移送	0	0	0	0	0	0	0	0	0
	一般	28	18	17	2	1	0	0	0	66
計		225	88	112	42	38	7	26	1	539

(平成28年3月31日現在)

平成28年度危険物安全週間推進標語

『危険物 決めろ無事故の ストライク』

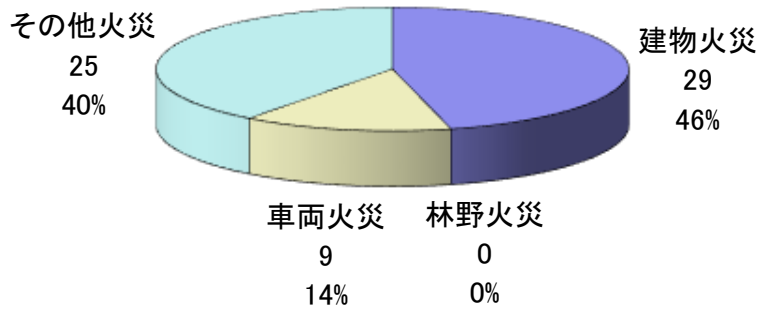
警 防

1. 市別・火災種別火災発生件数
2. 過去5年間の火災原因比較
3. 月別・種別火災発生件数
4. 時間別火災発生件数
5. 月別・市別火災損害額
6. 過去5年間の火災件数・損害額
7. 署所別・市別救急出場件数・搬送人員
8. 署所別・事故種別救急出場件数・搬送人員
9. 署所別・月別救急出場件数・搬送人員
10. 傷病程度別・事故種別搬送人員
11. 常磐自動車道救急搬送状況
12. 過去10年間の救急出場件数・搬送人員の推移
13. 救助出場件数
14. 医療機関案内件数
15. 救命講習会実施状況
16. 消防車両等の装備状況
17. 消防機械器具装備状況

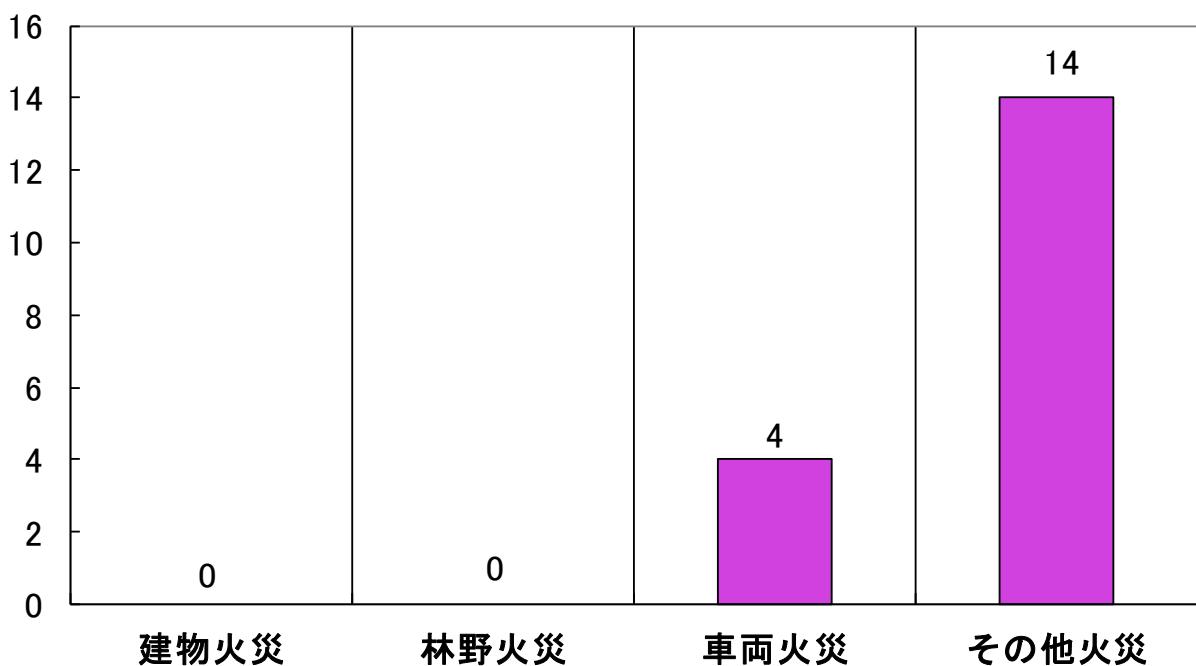
1. 平成27年 市別・火災種別火災発生件数

種 別 市 別	建物火災	林野火災	車両火災	その他火災	計
常 総 市	12	0	3	10	25
守 谷 市	8	0	3	4	15
つくばみらい市	9	0	3	11	23
計	29	0	9	25	63

①火災種別発生件数



②平成26年と27年の火災種別増減数

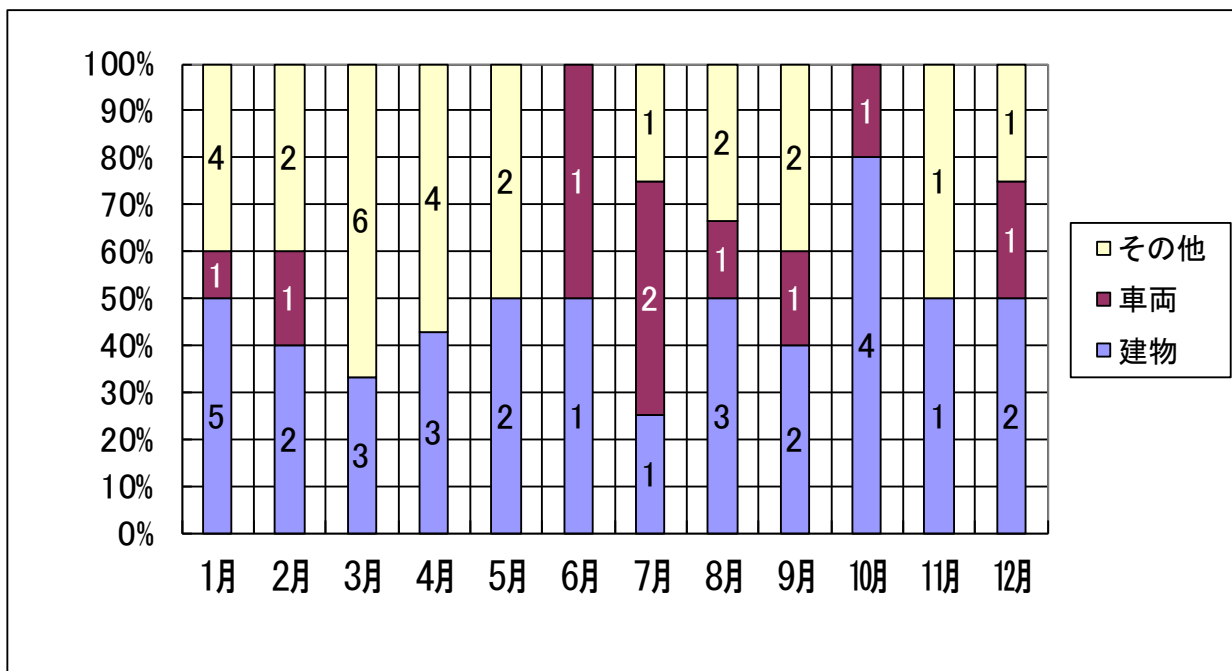


2. 過去5年間の火災原因比較

原因 年別	野 焼 き 等	た ば こ	コ ン ロ	火 遊 び	ス ト ー ブ	電 気 配 線 ・ 器 具	放 火	不 明	そ の 他	計
平成23年	2	1	5	1	3	4	2	7	13	38
平成24年	3	8	5	1	1	11	8	11	20	68
平成25年	5	3	6	1	3	3	5	8	18	52
平成26年	3	1	5	2	0	4	6	13	11	45
平成27年	4	5	1	2	5	3	3	24	16	63

3. 月別・種類別火災発生件数

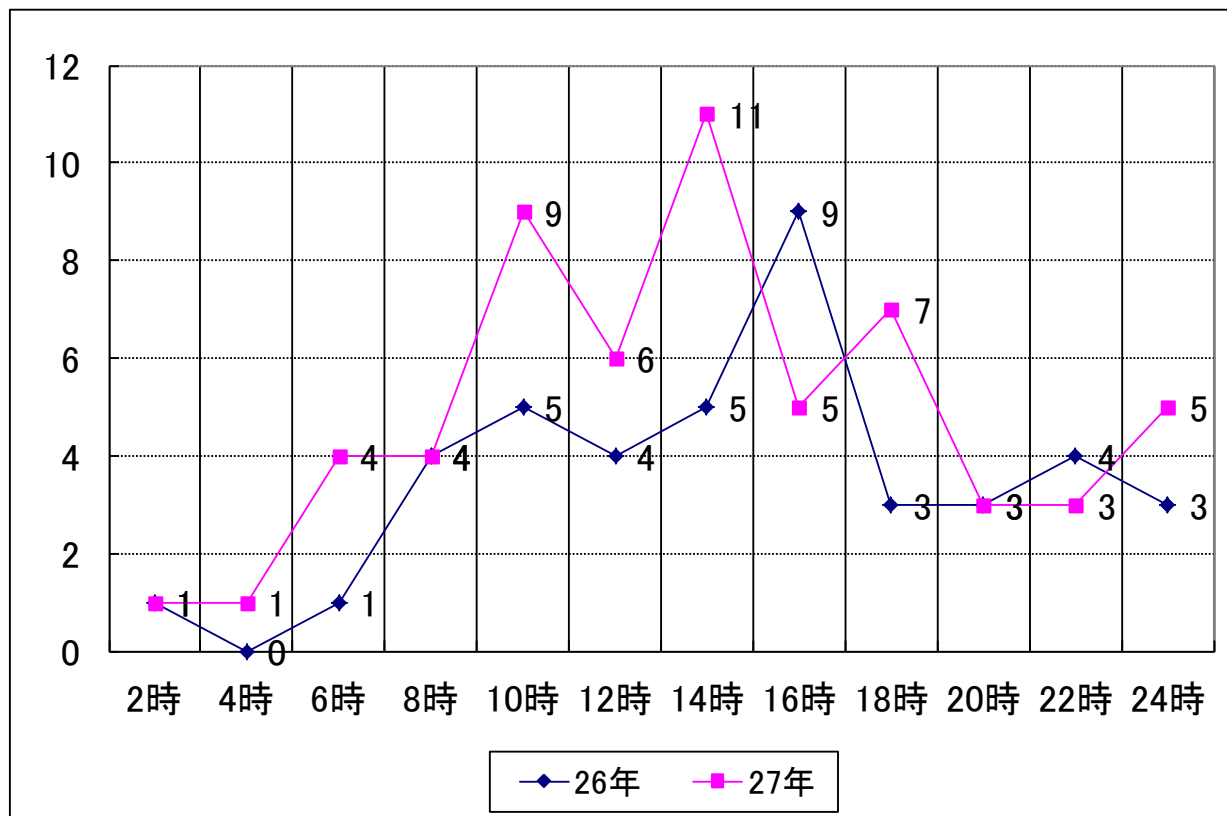
※ 平成27年火災発生件数 63件



4. 時間別火災発生件数

※ 平成26年火災発生件数 42件 (発生時間不明 3件)

※ 平成27年火災発生件数 59件 (発生時間不明 4件)



5. 月別・市別火災損害額

(単位: 千円)

月別	市別			計
	常総市	守谷市	つくばみらい市	
1月	362	225	7,974	8,561
2月	19,336	5,547	0	24,883
3月	21,623	0	22	21,645
4月	20,231	0	8	20,239
5月	1,063	0	6,379	7,442
6月	120	8	0	128
7月	655	391	838	1,884
8月	1	362	8	371
9月	1,673	0	0	1,673
10月	18,107	350	31,694	50,151
11月	0	25	0	25
12月	13,189	20,056	0	33,245
計	96,360	26,964	46,923	170,247

6. 過去5年間の火災件数・損害額

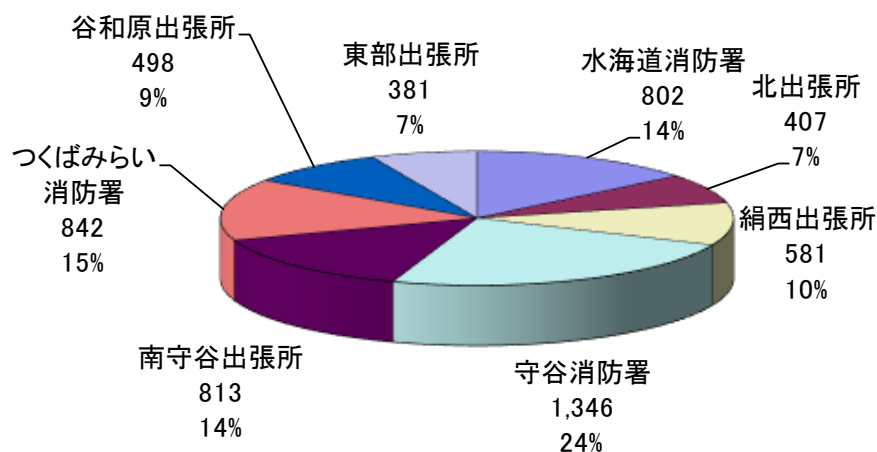
(単位: 千円)

種別	市別	常総市	守谷市	つくばみらい市	計
平成23年	件数	14	14	10	38
	損害額	42,600	3,481	18,179	64,260
平成24年	件数	23	21	24	68
	損害額	31,897	47,274	67,738	146,909
平成25年	件数	20	20	12	52
	損害額	54,346	21,070	51,588	127,004
平成26年	件数	20	10	15	45
	損害額	76,089	55,544	34,046	165,679
平成27年	件数	25	15	23	63
	損害額	96,360	26,964	46,923	170,247

7. 平成27年 署所別・市別救急出場件数・搬送人員

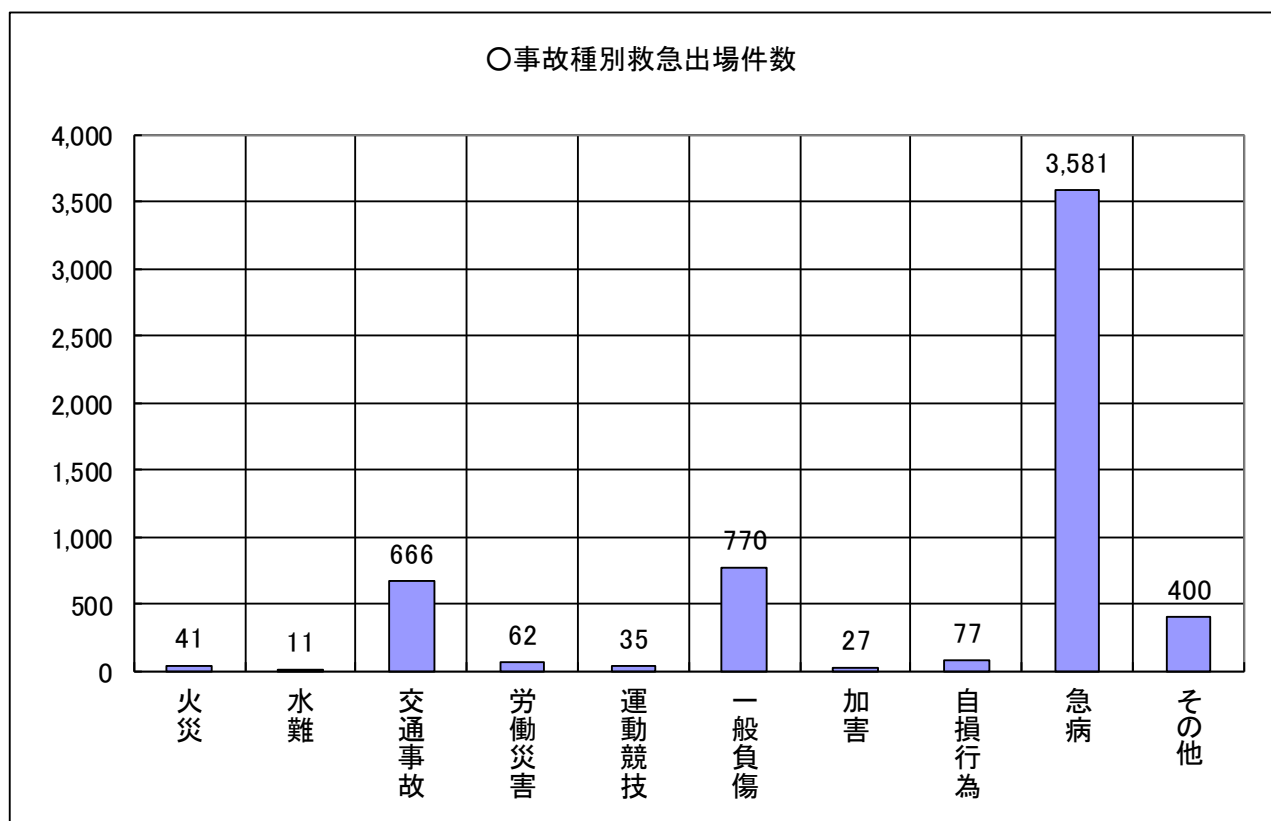
署所別	種別	常総市	守谷市	つくばみらい市	常磐自動車道	他市町村	計
	区分						
水海道消防署	出場件数	697	26	69	10	0	802
	搬送人員	652	22	66	8	0	748
北出張所	出場件数	406	0	1	0	0	407
	搬送人員	388	0	1	0	0	389
絹西出張所	出場件数	547	32	2	0	0	581
	搬送人員	523	34	2	0	0	559
守谷消防署	出場件数	53	1,112	160	21	0	1,346
	搬送人員	39	1,060	142	26	0	1,267
南守谷出張所	出場件数	4	757	51	1	0	813
	搬送人員	3	710	51	1	0	765
つくばみらい消防署	出場件数	5	36	801	0	0	842
	搬送人員	3	39	749	0	0	791
谷和原出張所	出場件数	26	15	455	2	0	498
	搬送人員	22	13	435	2	0	472
東部出張所	出場件数	116	2	263	0	0	381
	搬送人員	104	1	243	0	0	348
計	出場件数	1,854	1,980	1,802	34	0	5,670
	搬送人員	1,734	1,879	1,689	37	0	5,339

○署所別救急出場割合



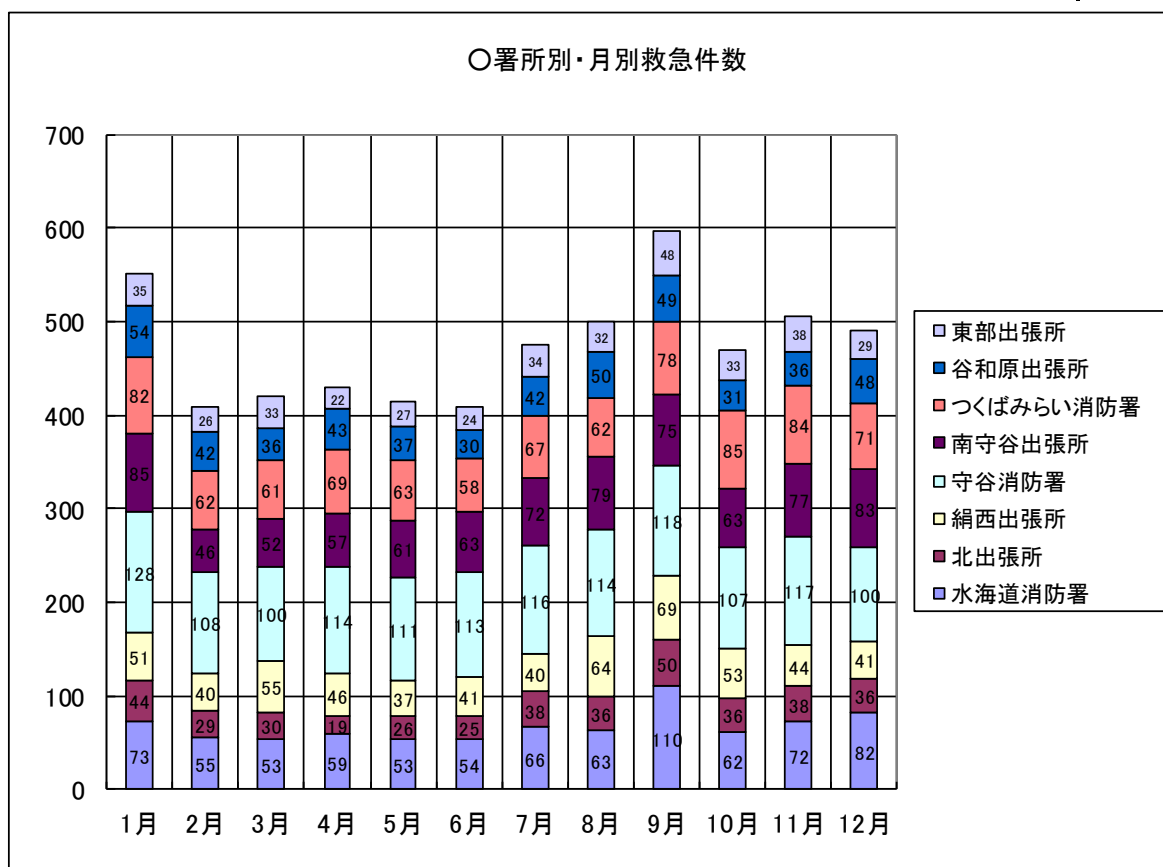
8. 署所別・事故種別救急出場件数・搬送人員

署所別	種別 区分	火	水	交	労	運	一	加	自	急	そ	計
		災	難	通	働	動	般	害	損	病	他	
水海道消防署	出場件数	2	5	91	3	7	119	5	6	483	81	802
	搬送人員	0	3	95	3	7	115	4	5	441	75	748
北出張所	出場件数	1	0	37	9	2	54	1	4	277	22	407
	搬送人員	0	0	44	9	2	54	1	3	258	18	389
絹西出張所	出場件数	2	0	65	9	5	72	2	6	366	54	581
	搬送人員	2	0	72	9	5	70	1	4	346	50	559
守谷消防署	出場件数	18	3	155	20	10	185	5	28	792	130	1,346
	搬送人員	3	2	160	20	10	178	5	24	742	123	1,267
南守谷出張所	出場件数	0	1	104	4	2	114	4	7	512	65	813
	搬送人員	0	0	103	3	2	112	4	4	479	58	765
つばみらい消防署	出場件数	10	0	109	3	6	101	6	15	578	14	842
	搬送人員	2	0	114	3	6	96	5	14	544	7	791
谷和原出張所	出場件数	4	2	65	5	2	67	3	8	323	19	498
	搬送人員	1	2	77	5	2	62	3	8	296	16	472
東部出張所	出場件数	4	0	40	9	1	58	1	3	250	15	381
	搬送人員	1	0	45	9	1	56	0	3	220	13	348
計	出場件数	41	11	666	62	35	770	27	77	3,581	400	5,670
	搬送人員	9	7	710	61	35	743	23	65	3,326	360	5,339



9. 署所別・月別救急出場件数・搬送人員

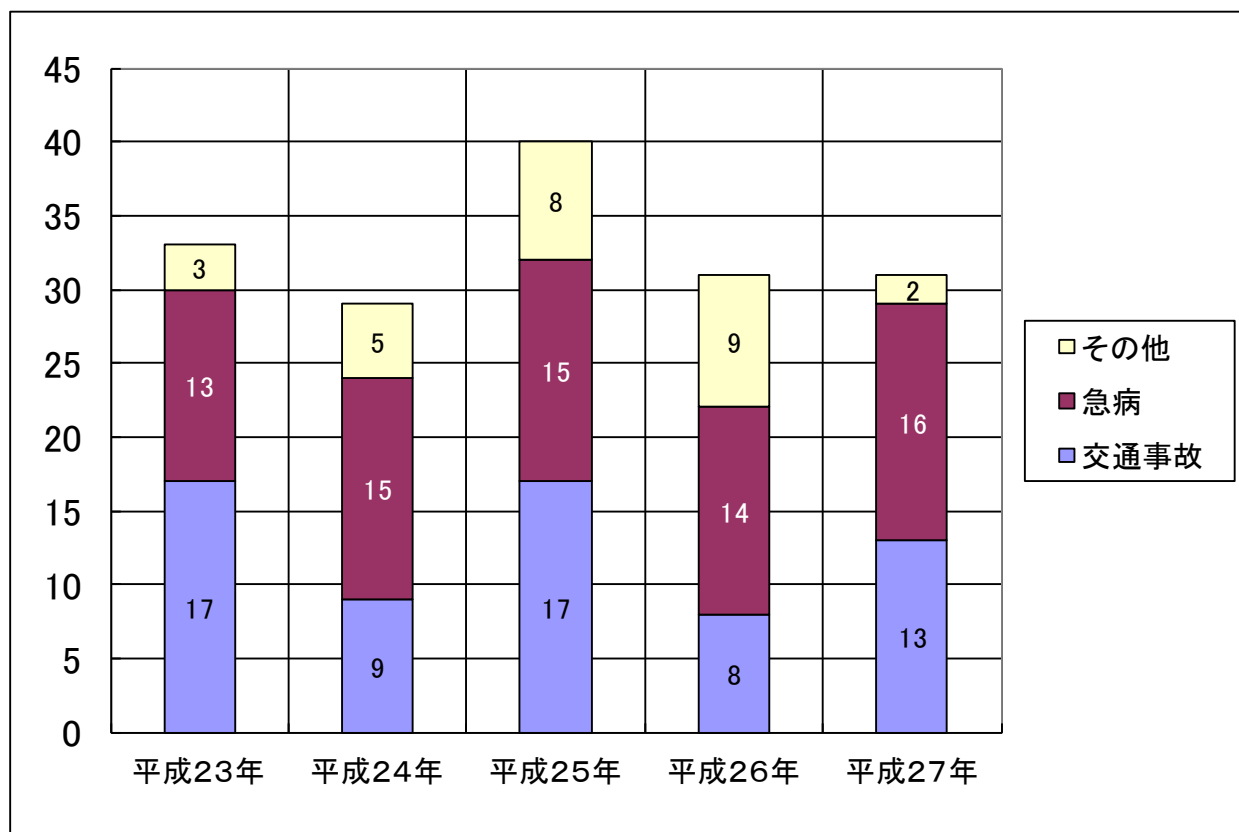
署所別	月別 区分	1	2	3	4	5	6	7	8	9	10	11	12	計
		水海道消防署	出場件数	73	55	53	59	53	54	66	63	110	62	72
	搬送人員	70	54	49	55	48	50	64	60	101	55	66	76	748
北出張所	出場件数	44	29	30	19	26	25	38	36	50	36	38	36	407
	搬送人員	41	28	27	18	24	24	39	33	52	34	36	33	389
絹西出張所	出場件数	51	40	55	46	37	41	40	64	69	53	44	41	581
	搬送人員	46	37	53	45	36	35	40	64	70	52	42	39	559
守谷消防署	出場件数	128	108	100	114	111	113	116	114	118	107	117	100	1,346
	搬送人員	122	97	93	105	105	105	113	109	111	99	111	97	1,267
南守谷出張所	出場件数	85	46	52	57	61	63	72	79	75	63	77	83	813
	搬送人員	80	38	49	56	62	60	63	77	66	63	73	78	765
つくばみらい消防署	出場件数	82	62	61	69	63	58	67	62	78	85	84	71	842
	搬送人員	81	59	50	67	59	53	63	60	67	84	80	68	791
谷和原出張所	出場件数	54	42	36	43	37	30	42	50	49	31	36	48	498
	搬送人員	56	38	30	42	35	29	38	47	45	31	37	44	472
東部出張所	出場件数	35	26	33	22	27	24	34	32	48	33	38	29	381
	搬送人員	32	22	28	21	26	24	33	28	45	32	30	27	348
計	出場件数	552	408	420	429	415	408	475	500	597	470	506	490	5,670
	搬送人員	528	373	379	409	395	380	453	478	557	450	475	462	5,339



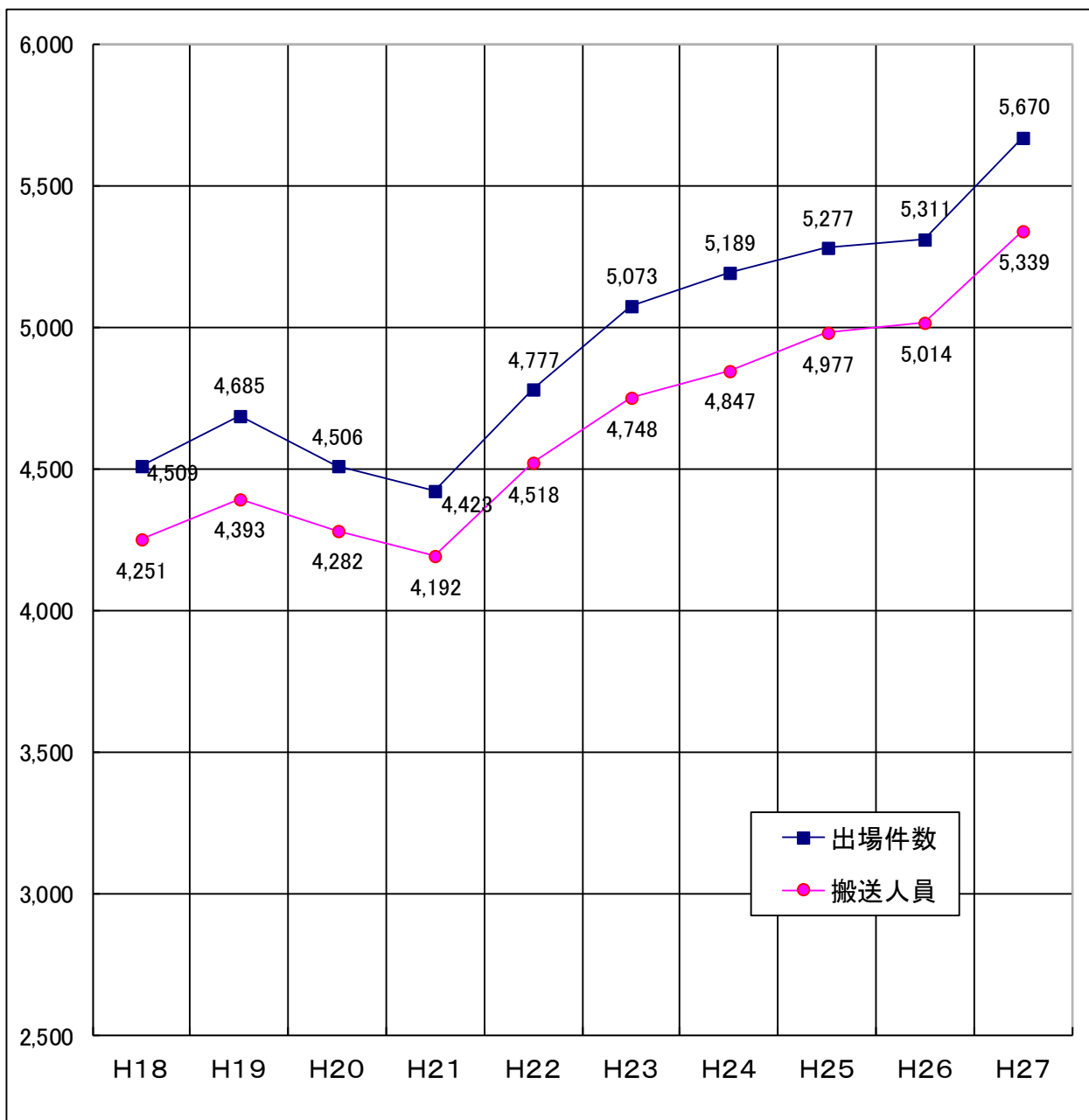
10. 傷病程度別・事故種別搬送人員

種 別 傷病程度	火 災	水 難	交 通 事 故	労 働 災 害	運 動 競 技	一 般 負 傷	加 害	自 損 行 為	急 病	そ の 他	計
死 亡	0	0	3	0	0	4	0	10	90	0	107
重 症	1	0	22	1	2	38	0	9	316	109	498
中 等 症	3	4	146	26	11	253	1	31	1,424	222	2,121
軽 症	5	3	539	34	22	448	22	15	1,496	29	2,613
そ の 他	0	0	0	0	0	0	0	0	0	0	0
計	9	7	710	61	35	743	23	65	3,326	360	5,339

11. 常磐自動車道救急出場状況



12. 過去10年間の救急出場件数・搬送人員の推移



年別 種別	H18	H19	H20	H21	H22	H23	H24	H25	H26	H27
出場件数	4,509	4,685	4,506	4,423	4,777	5,073	5,189	5,277	5,311	5,670
搬送人員	4,251	4,393	4,282	4,192	4,518	4,748	4,847	4,977	5,014	5,339

13. 平成27年 救助出場件数

種 別 署所隊別	火 災	交 通 事 故	風 水 害 等	機 械 事 故	建 物 事 故	ガ ス 酸 欠	水 難	爆 発	そ の 他	計
救 助 出 場 件 数	20	35	8	3	10	1	2	0	20	99
救 助 活 動 件 数	14	18	6	1	7	1	2	0	10	59
救 助 人 員	2	15	26	1	7	1	2	0	4	58

○隊別救助出場件数

救 助 隊	21	41	4	5	10	1	3	0	22	107
水海道消防署小隊	39	28	5	5	1	2	1	0	15	96
北出張所小隊	6	6	2	2	2	0	0	0	1	19
絹西出張所小隊	11	7	0	2	2	0	0	0	4	26
守谷消防署小隊	35	31	4	2	4	0	5	0	28	109
南守谷出張所小隊	8	6	4	0	6	0	0	0	8	32
つくばみらい消防署小隊	30	18	0	1	5	0	1	0	16	71
谷和原出張所小隊	12	7	0	0	2	0	0	0	8	29
東部出張所小隊	14	4	3	1	1	0	0	0	7	30
計	176	148	22	18	33	3	10	0	109	519

14. 平成27年 医療機関案内件数

月別 区分	1	2	3	4	5	6	7	8	9	10	11	12	計
平 日	83	64	58	88	98	146	132	113	63	96	75	54	1,070
休 日	109	33	60	93	199	85	82	75	90	57	44	111	1,038
計	192	97	118	181	297	231	214	188	153	153	119	165	2,108

15. 平成27年 救命講習会実施状況

(H27年度中)

対 象	摘 要	実 施 回 数	受 講 者 数	実 施 内 容
普通救命	工場等事業所	35	368	(1)人工呼吸法
	町内会・子供会等	4	71	(2)心肺蘇生法
	教員・PTA等	20	243	(3)AED
	消防団・防火クラブ	4	40	(4)止血法
	中学生・高校生	28	872	(5)包帯法
	その他	48	664	(6)その他
計		139	2,258	
上級救命		2	25	

16. 消防車両等の装備状況

署 所 別	機械種別	種 類		年 式	種 別	排気量 (cc)	購 入 年 月	
		シャシー	艀装メーカー					
消 防 本 部	司令車	トヨタ		8	クラウン	2,490	平成8年6月28日	
	指揮車	トヨタ	(4WD)	14	ハイラックスサーフ	2,690	平成14年2月21日	
	連絡車	ホンダ		24	ステップワゴン	1,990	平成24年6月26日	
	指揮支援車	日産		26	バネット	1,790	平成26年12月15日	
	輸送バス	いすゞ		8	29人乗	4,160	平成8年11月15日	
水海道消防署	本 署	水槽付ポンプ自動車	いすゞ	GMIちはら	10	I-A型	8,220	平成10年2月27日
		普通ポンプ自動車	いすゞ	GMIちはら	10	CD-I型	4,570	平成10年12月22日
		救助工作車	日野	帝商	19	Ⅲ型	6,400	平成19年12月17日
		化学消防自動車	いすゞ	日本機械	8	Ⅱ型	8,226	平成8年3月28日
		高規格救急車	トヨタ	トヨタテクノ	21	ハイエース	2,690	平成21年12月2日
		救急車	トヨタ	2B型	9	ハイエース	2,430	平成9年2月27日
		資機材搬送車	三菱		10	キャンター	4,560	平成10年5月29日
		資機材搬送車	三菱	(4WD)	25	キャンター	2,990	平成25年3月11日
	北出張所	水槽付ポンプ自動車	いすゞ	GMIちはら	9	I-A型	8,220	平成9年2月24日
		高規格救急車	トヨタ	トヨタテクノ	22	ハイエース	2,690	平成22年11月18日
		広報車	ニッサン		17	ADバン	1,490	平成17年10月27日
	絹西出張所	水槽付ポンプ自動車	いすゞ	GMIちはら	7	I-A型	7,120	平成7年3月14日
		高規格救急車	トヨタ	トヨタテクノ	19	ハイエース	2,690	平成19年1月19日
		広報車	トヨタ		18	サクシード	1,490	平成18年12月22日
	守谷消防署	本 署	水槽付ポンプ自動車	日野	森田ポンプ	26	I-B型	6,400
普通ポンプ自動車			いすゞ	GMIちはら	10	CD-I型	4,570	平成10年12月22日
救助工作車			いすゞ	GMIちはら	14	Ⅱ型	8,220	平成14年12月16日
梯子付ポンプ自動車			日野	森田ポンプ	5	35m	17,230	平成5年12月14日
高規格救急車			トヨタ	トヨタテクノ	27	ハイエース	2,690	平成27年12月3日
広報車			ニッサン		9	アベニール	1,830	平成9年6月30日
広報車			ニッサン	(4WD)	63	サファリ	4,160	昭和63年7月7日
南守谷出張所		水槽付ポンプ自動車	いすゞ	GMIちはら	17	I-A型	7,160	平成17年11月30日
		普通ポンプ自動車	いすゞ	小池機械	13	CD-I型	4,570	平成13年12月26日
		高規格救急車	ニッサン	オーテック	17	エルブランド	3,490	平成17年1月14日
	広報車	トヨタ		15	カルディア	1,790	平成15年12月18日	
つくばみらい消防署	本 署	水槽付ポンプ自動車	日野	日本機械	11	I-B型	7,960	平成11年3月1日
		普通ポンプ自動車	三菱	森田ポンプ	13	CD-II型	8,200	平成13年3月1日
		高規格救急車	トヨタ	トヨタテクノ	16	グランビア	3,370	平成16年3月1日
		広報車	トヨタ	(4WD)	9	ハイラックスサーフ	2,690	平成9年1月1日
		広報車	ニッサン		7	ADバン	1,490	平成7年8月1日
		連絡車	マツダ		15	ボンゴ	1,990	平成15年2月1日
		ポートルレーラー	トレール		11			平成11年7月1日
	谷和原出張所	水槽付ポンプ自動車	日野	森田ポンプ	28	I-B型	7,160	平成28年9月9日
		高規格救急車	ニッサン	オーテック	15	エルブランド	3,490	平成15年11月28日
		広報車	ニッサン		10	アベニール	1,830	平成10年6月29日
	東部出張所	水槽付ポンプ自動車	いすゞ	GMIちはら	9	I-A型	8,220	平成9年2月24日
		高規格救急車	トヨタ	トヨタテクノ	28	ハイエース	2,690	平成28年3月15日
		広報車	ニッサン		9	アベニール	1,830	平成9年3月10日

17. 消防機械器具装備状況

H28. 4. 1現在

品名	署所別									
	消防本部	水海道消防署	北出張所	絹西出張所	守谷消防署	南守谷出張所	つくばみらい消防署	谷和原出張所	東部出張所	計
65mm40mホース	0	0	0	0	2	0	0	0	0	2
65mmホース	0	90	46	64	100	80	92	44	59	575
65mmホース(高圧)	0	4	0	2	2	4	2	3	2	19
50mmホース	0	74	34	48	75	63	47	50	45	436
水幕ホース	0	10	4	2	5	6	2	4	2	35
ジェットシューター	0	5	3	3	5	4	3	3	3	29
高発泡機	0	4	1	1	0	1	0	1	1	9
灯光器	0	4	2	1	5	3	3	1	1	20
発動発電機	0	8	2	2	6	4	3	2	2	29
サルベージシート	0	5	2	2	4	4	0	2	2	21
水中ライト	0	3	0	0	4	0	0	0	0	7
かぎ付き梯子	0	3	1	1	3	2	1	1	1	13
三連梯子	0	3	1	2	2	1	2	1	1	13
ボルトクリッパー	0	5	1	2	4	2	2	1	2	19
救命策発射銃	0	1	0	0	1	0	0	0	0	2
チルホール	0	2	0	0	2	0	1	1	1	7
油圧式救助器具一式(PP)	0	1	1	1	1	1	1	1	1	8
大型油圧式救助器具	0	4	0	0	4	0	2	0	0	10
チェーンソー	0	1	1	1	1	1	2	1	1	9
エンジンカッター	0	2	1	0	1	0	1	1	0	6
エアツール	0	1	0	0	1	0	1	0	0	3
エアソー	0	2	1	1	1	1	1	1	1	9
スパカッター	0	0	1	1	0	1	0	0	1	4
救助ボート	0	2	0	0	0	0	1	0	0	3
船外機	0	2	0	0	0	0	1	0	0	3
救命胴衣	0	14	0	4	17	0	43	0	0	78
送排風機	0	2	0	0	1	0	0	0	0	3
ソフトランディング	0	3	0	0	1	0	1	0	0	5
酸素切断機	0	1	0	0	1	0	0	0	0	2
リフトバック	0	4	0	0	4	0	0	1	0	9
潜水救助器具一式	0	7	0	0	10	0	0	0	0	17
(ウエットスーツ)	0	7	0	0	10	0	0	0	0	17
(ドライスーツ)	0	7	0	0	9	0	0	0	0	16
水難救助用探知機	0	0	0	0	0	0	0	0	0	0
バスケットストレッチャー	0	2	1	0	2	1	1	1	1	9
空気呼吸器	0	12	5	4	27	7	9	4	3	71
空気ポンベ	0	50	11	10	104	12	16	13	9	225
酸素呼吸器	0	3	0	0	1	0	0	0	0	4

署所別 品名	消 防 部	水海道 消防署	北 出張所	絹 西 出張所	守 谷 消防署	南守谷 出張所	つくば みらい 消防署	谷和原 出張所	東 部 出張所	計
酸素10リットルボンベ	0	8	8	4	12	4	6	6	10	58
酸素4リットルボンベ	0	1	0	0	1	0	0	0	0	2
酸素2リットルボンベ	0	11	5	4	8	4	7	4	6	49
耐熱服	0	4	0	0	2	0	0	0	0	6
放射線防護服	0	4	0	0	4	0	0	0	0	8
陽圧式化学防護服	0	5	0	0	0	0	0	0	0	5
化学防護服	0	0	0	0	5	0	0	0	0	5
簡易型化学防護服	0	45	6	4	9	10	10	10	3	97
防毒衣	0	0	1	1	5	1	1	1	1	11
耐電服	0	2	0	0	4	0	0	0	0	6
耐電グローブ	0	7	6	3	7	2	4	1	3	33
ファイバースコープ	0	2	0	1	1	0	1	1	0	6
簡易画像探索機	0	1	0	0	0	0	0	0	0	1
画像探索機Ⅰ型	0	1	0	0	0	0	0	0	0	1
画像探索機Ⅱ型	0	1	0	0	0	0	0	0	0	1
地中音響探知機	0	1	0	0	0	0	0	0	0	1
熱画像直視装置	0	1	0	0	0	0	0	0	0	1
夜間用暗視装置	0	1	0	0	0	0	0	0	0	1
地震警報機	0	1	0	0	0	0	0	0	0	1
BT式ハンマードリル	0	1	0	0	0	0	0	0	0	1
BT式セイバーソー	0	1	0	0	0	0	0	0	0	1
除染シャワー	0	1	0	0	0	0	0	0	0	1
除染剤散布器	0	2	0	0	0	0	0	0	0	2
エアータント	2	0	0	0	0	0	0	0	0	2
集団災害用訓練キット	1	0	0	0	0	0	0	0	0	1
救助訓練用人形	0	1	0	0	1	0	1	1	0	4
ガス検知器	0	1	2	1	2	2	1	1	0	10
可燃性ガス測定器	0	1	0	0	1	0	0	0	0	2
有毒ガス測定器	0	1	0	0	0	0	0	0	0	1
酸素濃度測定器	0	1	0	0	0	0	0	0	0	1
放射能測定器	0	6	0	0	2	0	2	0	0	10
化学物質検知器	0	1	0	0	0	0	0	0	0	1
生物剤検知器	0	1	0	0	0	0	0	0	0	1
電子ポケット線量計	16	13	0	0	5	0	0	0	0	34
検電機	0	1	1	0	1	0	0	1	0	4
高圧ガス設備	0	0	0	0	1	0	0	0	0	1
コンプレッサー	0	0	0	0	1	0	1	0	0	2
ストライカー	0	1	0	0	1	0	0	0	0	2
エンジン式削岩機	0	1	0	0	1	0	0	0	0	2
マンホール救助器具	0	1	0	0	1	0	0	0	0	2

署所別 品名	消 防 部	水海道 消防署	北 出張所	絹 西 出張所	守 谷 消防署	南守谷 出張所	つくば みらい 消防署	谷和原 出張所	東 部 出張所	計
携帯用警報機	0	8	0	0	4	0	4	0	0	16
防毒マスク	0	5	0	0	8	3	5	0	0	21
防塵マスク	0	5	0	0	8	0	10	3	0	26
防護マスク・ヨウ素用	0	5	0	0	3	0	10	3	0	21
携帯用人工蘇生器	0	0	1	1	0	1	0	2	0	5
自動吸引器	0	2	1	1	1	1	1	2	1	10
携帯型救急モニター	0	1	1	1	0	0	0	0	0	3
陰圧式ギブス	0	1	1	1	1	1	1	1	1	8
背板	0	0	0	0	0	1	1	2	0	4
バックボード	2	3	1	1	3	1	2	2	2	17
スピードボード	0	1	1	1	2	1	1	1	1	9
スクープストレッチャー	3	4	1	1	1	1	1	2	2	16
リングカッター	0	2	1	2	2	1	1	1	2	12
ショックパンツ	0	1	1	1	1	1	1	1	1	8
喉頭鏡セット	0	3	2	2	2	3	4	3	2	21
聴診器	0	1	1	2	1	1	2	1	1	10
血圧計	0	3	3	2	1	1	2	2	2	16
パルスオキシメータ	0	3	2	1	1	1	2	2	2	14
出産介助訓練モデル	1	0	0	0	0	0	1	0	0	2
輸液訓練セット	2	0	0	0	0	0	0	0	0	2
救急訓練用ダミー成人	0	3	1	1	7	1	8	1	0	22
救急訓練用ダミー小児	1	0	0	0	0	0	1	0	0	2
救急訓練用ダミー乳児	4	0	0	0	0	0	1	0	0	5
救急訓練用リトルジュニア	4	0	0	0	0	0	0	0	0	4
ALS訓練資機材	1	0	0	0	1	0	1	0	0	3
気道確保訓練用人形	3	0	0	0	0	0	0	0	0	3
AEDトレーナー	0	3	0	0	7	0	5	0	1	16
アクター911	1	0	0	0	0	0	1	0	0	2
滅菌器	0	1	0	0	1	0	0	1	0	3
半自動式除細動器	0	1	1	1	1	1	1	2	1	9
自動体外式除細動器	0	1	0	0	1	0	0	0	1	3
車載用観察モニター	0	1	1	1	1	1	1	2	1	9
輸液ポンプ	0	1	1	1	0	1	1	1	0	6
車両内臓型吸引器	0	1	1	1	1	1	0	1	1	7
携帯用CO2モニター	0	1	1	1	0	1	0	1	0	5
自動心臓マッサージ装置	0	1	0	0	0	0	1	0	0	2
車載用人工呼吸器	0	1	1	1	1	1	1	1	1	8
ウォーターチャージャー	0	1	0	0	1	0	1	0	0	3
充電器	0	1	0	0	1	0	1	1	0	4
電磁式膜圧計	1	0	0	0	0	0	0	0	0	1

品名	署所別									計
	消防本部	水海道消防署	北出張所	絹西出張所	守谷消防署	南守谷出張所	つくばみらい消防署	谷和原出張所	東部出張所	
組立水槽	1	0	0	0	0	0	1	1	0	3
屋内消火栓訓練機	1	0	0	0	0	0	0	0	0	1
工具セット	0	1	1	1	1	1	1	1	1	8
映写機	1	0	0	0	0	0	0	0	0	1
濃煙体験資機材	1	0	0	0	0	0	0	0	0	1
プロジェクター	1	0	0	0	0	0	0	0	0	1
ビデオデッキ	2	0	1	0	0	0	1	0	0	4
ビデオカメラ	1	0	0	0	0	0	0	0	0	1
携帯電話	1	2	1	1	2	1	2	1	1	12
緊急消防援助隊野営資機材	1	0	0	0	0	0	0	0	0	1

1. いばらき消防指令センター装置
2. 119番着信統計
3. 月別気象状況
4. 緊急通報システム概要
5. 緊急通報システム系統図
6. 緊急通報システム利用件数
7. 無線局配置状況

1. いばらき消防指令センター装置

(本部構成機器)

項 目	内 訳		備 考
	数量	単位	
1 消防ネットワーク	1	式	
2 署所端末装置	1	式	
3 無線指令受令装置	1	式	
4 119番ヘルプ用電話機	1	台	
5 気象情報収集装置	1	式	データロガー、各種センサー発信機
6 情報共有端末	1	式	
7 指令情報出力装置	1	式	
8 表示盤端末	1	式	
9 放送設備	1	式	
10 災害情報表示盤	1	式	
11 支援情報端末装置	1	式	
(1) ノートPC	8	台	
(2) モノクロプリンタ	3	台	
(3) スキャナ	3	台	
12 無停電電源装置	1	式	
13 災害状況等自動案内装置	1	式	
14 交換設備	1	式	
15 遠隔制御装置	1	式	
16 ひとり暮らし緊急通報システム	1	式	
17 茨城県防災情報システム	1	式	
18 茨城県医療端末装置	1	式	

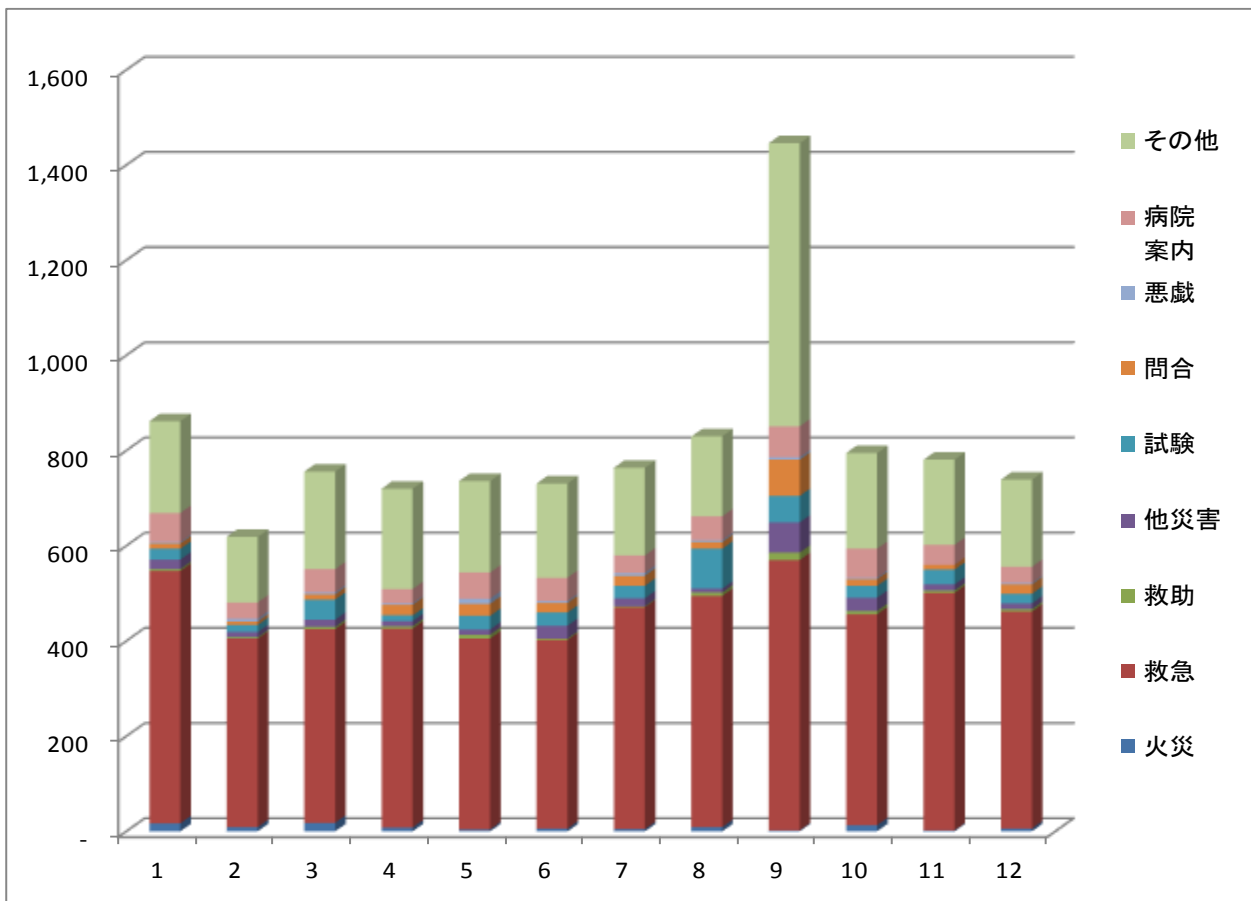
(署所構成機器)

項 目	内 訳		備 考
	数量	単位	
1 消防ネットワーク	8	式	
2 署所端末装置	8	式	
3 無線指令受令装置	8	式	
4 卓上固定無線機	8	式	
5 情報共有端末	8	式	
6 指令情報出力装置	8	式	
7 表示盤端末	8	式	
8 災害情報表示盤	8	式	
9 支援情報端末装置			
(1) ノートPC	19	台	
(2) モノクロプリンタ	8	台	
(3) スキャナ	8	台	
10 無線LAN親機	8	式	
11 無停電電源装置(署所用)	7	式	水海道署以外の7署所に設置
12 交換設備	8	式	

(平成28年4月1日現在)

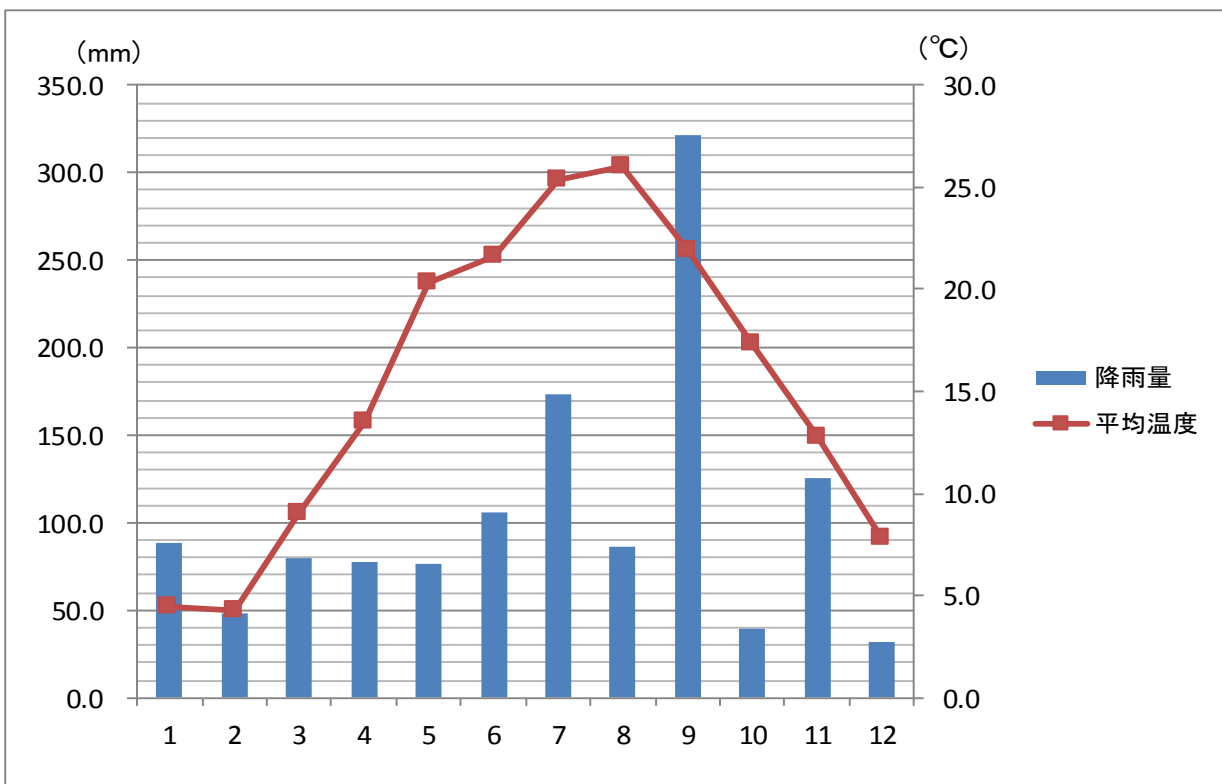
2. 119番着信統計

月	火災	救急	救助	他災害	試験	問合	悪戯	病院内	その他	計
1	17	530	4	20	23	11	3	61	193	862
2	9	396	3	11	15	7	6	34	138	619
3	18	407	5	15	42	11	4	49	205	756
4	8	418	5	11	12	22	3	30	211	720
5	4	401	8	11	29	25	11	55	192	736
6	6	396	3	27	28	20	4	49	198	731
7	5	466	2	17	26	21	6	37	184	764
8	9	486	7	8	84	14	4	50	168	830
9	2	568	16	63	56	76	5	65	595	1,446
10	13	443	7	28	25	14	3	61	201	795
11	2	499	5	13	31	10	-	42	179	781
12	6	456	5	12	20	20	3	34	183	739
計	99	5,466	70	236	391	251	52	567	2,647	9,779



3. 月別氣象狀況

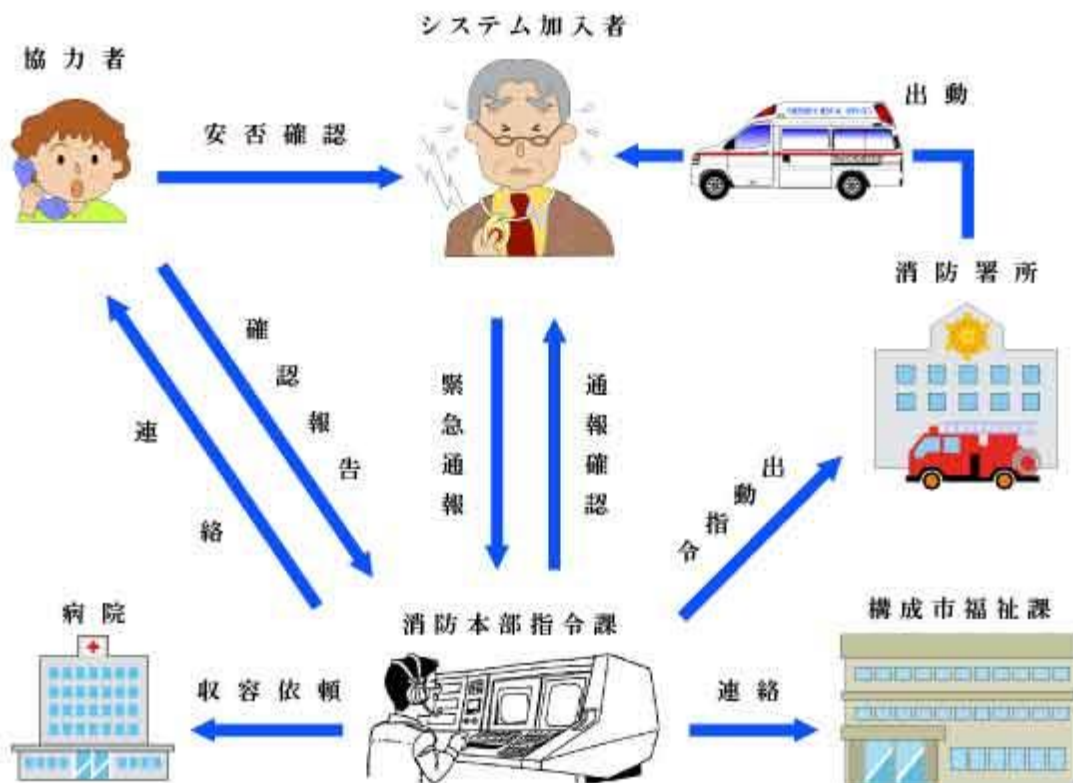
月別	區分	最多風向	最大風速	平均風速	降雨量	降雨日數	最高氣溫	最低氣溫	平均氣溫	平均濕度
			M/SEC	M/SEC	mm	°C	°C	°C	%	
1		西北西	23.3	3.6	89.0	8	16.6	-3.2	4.5	52.6
2		西北西	21.5	2.9	48.5	7	17.5	-4.2	4.3	59.2
3		西北西	22.7	2.9	79.5	9	22.9	-0.7	9.0	56.7
4		南	22.4	2.8	78.0	11	28.9	1.2	13.5	69.0
5		南東	19.5	2.6	77.0	7	32.3	7.6	20.3	60.9
6		南東	19.3	2.2	105.5	11	31.2	13.6	21.6	72.0
7		南	19.1	2.4	173.0	11	36.3	18.2	25.4	76.5
8		東	14.6	2.5	86.0	10	36.7	18.3	26.0	75.0
9		東	15.6	2.3	321.0	13	32.3	15.4	21.9	76.6
10		西北西	26.0	2.5	39.0	7	29.0	6.3	17.3	65.0
11		北西	13.6	2.0	126.0	15	21.0	1.9	12.8	75.1
12		北西	21.5	2.0	32.0	4	23.8	-2.1	7.8	60.0



4. 緊急通報システム概要

施設名	名
消防本部指令課 受信装置	SR10-VI 表示装置
	SR10-VI 受信装置
	SR10-VI 処理装置
	SR10-VI 印字装置
	SR10-VI 非常用電源装置
	容態確認用電話機(2台)
システム加入者 発信装置	電話機(SL型)
	送信機(小型ワイヤレスリモートスイッチ)
	受信機
	ハンズフリーボックス

5. 緊急通報システム系統図



6. 緊急通報システム利用件数

区分 月	緊急通報		緊急外通報					計
	搬送	不搬送	間違い	相談	話相手	電源異常	その他	
1	2	0	10	1	0	7	45	65
2	3	1	8	1	0	8	22	43
3	1	0	7	2	0	3	26	39
4	3	0	6	2	0	3	4	18
5	2	2	7	1	0	2	5	19
6	5	0	3	0	0	8	3	19
7	7	1	5	7	0	7	2	29
8	1	0	12	1	1	3	0	18
9	1	0	11	2	0	7	4	25
10	1	3	4	1	0	2	1	12
11	1	0	3	1	0	17	4	26
12	3	0	5	2	0	19	4	33
計	30	7	81	21	1	86	120	346

7. 無線局配置状況

基地局	呼出名称		消防	救急	共通波	統制1	統制2	統制3	備考
	しょうぼうえんかくじょうそう		FH	274.9625	274.825	274.68125	274.90625	274.23125	
		FL	265.9625	265.825	265.68125	265.90625	265.23125	265.53125	警防課
署所	種別	呼出名称			出力	積載車等	備考		
本部	移動車載	じょうそうほんぶしき1			5W	指揮車	活動波・主運用波・統制波		
		じょうそうほんぶしき2			5W	指揮車	活動波・主運用波・統制波		
	移動携帯	じょうそうほんぶ601			5W	本部	活動波・主運用波・統制波		
		じょうそうほんぶ201			2W	本部	活動波・主運用波・統制波		
		じょうそうほんぶ202			2W	本部	活動波・主運用波・統制波		
		じょうそうほんぶ203			2W	本部	活動波・主運用波・統制波		
水海道	移動車載	じょうそうみつかいどうたんく1			5W	タンク車	活動波・主運用波・統制波		
		じょうそうみつかいどうぽんぷ1			5W	ポンプ車	活動波・主運用波・統制波		
		じょうそうみつかいどうきゅうじょ1			5W	救急車	活動波・主運用波・統制波		
		じょうそうみつかいどうかがく1			5W	化学車	活動波・主運用波・統制波		
		じょうそうみつかいどうはんそう1			5W	搬送車	活動波・主運用波・統制波		
		じょうそうみつかいどうはんそう2			5W	搬送車	活動波・主運用波・統制波		
		じょうそうみつかいどうこうほう1			5W	広報車	活動波・主運用波・統制波		
		じょうそうみつかいどうこうほう2			5W	広報車	活動波・主運用波・統制波		
		じょうそうみつかいどうきゅうきゅう1			5W	救急車	活動波・主運用波・統制波		
		じょうそうみつかいどうきゅうきゅう2			5W	救急車	活動波・主運用波・統制波		
	卓上固定移動	じょうそうみつかいどうこてい1			5W	水海道署	活動波・主運用波・統制波		
消防署	移動携帯	じょうそうみつかいどう201			2W	指揮車	活動波・主運用波・統制波		
		じょうそうみつかいどう202			2W	タンク車	活動波・主運用波・統制波		
		じょうそうみつかいどう203			2W	タンク車	活動波・主運用波・統制波		
		じょうそうみつかいどう204			2W	タンク車	活動波・主運用波・統制波		
		じょうそうみつかいどう205			2W	ポンプ車	活動波・主運用波・統制波		
		じょうそうみつかいどう206			2W	ポンプ車	活動波・主運用波・統制波		
		じょうそうみつかいどう207			2W	救急車	活動波・主運用波・統制波		
		じょうそうみつかいどう208			2W	救急車	活動波・主運用波・統制波		
		じょうそうみつかいどう209			2W	救急車	活動波・主運用波・統制波		
		じょうそうみつかいどう210			2W	化学車	活動波・主運用波・統制波		
		じょうそうみつかいどう211			2W	化学車	活動波・主運用波・統制波		
		じょうそうみつかいどう212			2W	救急車	活動波・主運用波・統制波		

署所	種別	呼出名称	出力	積載車等	活動波・主運用波・統制波
北出張所	移動車載	じょうそうきたたんく1	5W	タンク車	活動波・主運用波・統制波
		じょうそうきたこうほう1	5W	広報車	活動波・主運用波・統制波
		じょうそうきたきゅうきゅう1	5W	救急車	活動波・主運用波・統制波
	卓上固定移動	じょうそうきたこてい1	5W	北出張所	活動波・主運用波・統制波
	移動携帯	じょうそうきた201	2W	タンク車	活動波・主運用波・統制波
		じょうそうきた202	2W	タンク車	活動波・主運用波・統制波
じょうそうきた203		2W	救急車	活動波・主運用波・統制波	
絹西出張所	移動車載	じょうそうけんせいたんく1	5W	タンク車	活動波・主運用波・統制波
		じょうそうけんせいこうほう1	5W	広報車	活動波・主運用波・統制波
		じょうそうけんせいきゅうきゅう1	5W	救急車	活動波・主運用波・統制波
	卓上固定移動	じょうそうけんせいこてい1	5W	絹西所	活動波・主運用波・統制波
	移動携帯	じょうそうけんせい201	2W	タンク車	活動波・主運用波・統制波
		じょうそうけんせい202	2W	タンク車	活動波・主運用波・統制波
じょうそうけんせい203		2W	救急車	活動波・主運用波・統制波	
守谷消防署	移動車載	じょうそうもりやたんく1	5W	タンク車	活動波・主運用波・統制波
		じょうそうもりやぼんぷ1	5W	ポンプ車	活動波・主運用波・統制波
		じょうそうもりやきゅうじょ1	5W	救工車	活動波・主運用波・統制波
		じょうそうもりやはしご1	5W	梯子車	活動波・主運用波・統制波
		じょうそうもりやすいなん1	5W	水難活動車	活動波・主運用波・統制波
		じょうそうもりやこうほう1	5W	広報車	活動波・主運用波・統制波
		じょうそうもりやこうほう2	5W	広報車	活動波・主運用波・統制波
		じょうそうもりやきゅうきゅう1	5W	救急車	活動波・主運用波・統制波
	卓上固定移動	じょうそうもりやこてい1	5W	守谷署	活動波・主運用波・統制波
	移動携帯	じょうそうもりや201	5W	タンク車	活動波・主運用波・統制波
		じょうそうもりや202	2W	タンク車	活動波・主運用波・統制波
		じょうそうもりや203	2W	ポンプ車	活動波・主運用波・統制波
		じょうそうもりや204	2W	ポンプ車	活動波・主運用波・統制波
じょうそうもりや205		2W	救工車	活動波・主運用波・統制波	
移動携帯	じょうそうもりや206	2W	救工車	活動波・主運用波・統制波	
	じょうそうもりや207	2W	梯子車	活動波・主運用波・統制波	
	じょうそうもりや208	2W	梯子車	活動波・主運用波・統制波	
	じょうそうもりや209	2W	救急車	活動波・主運用波・統制波	
	じょうそうもりや210	2W	広報車	活動波・主運用波・統制波	
	じょうそうもりや211	2W	水難活動車	活動波・主運用波・統制波	

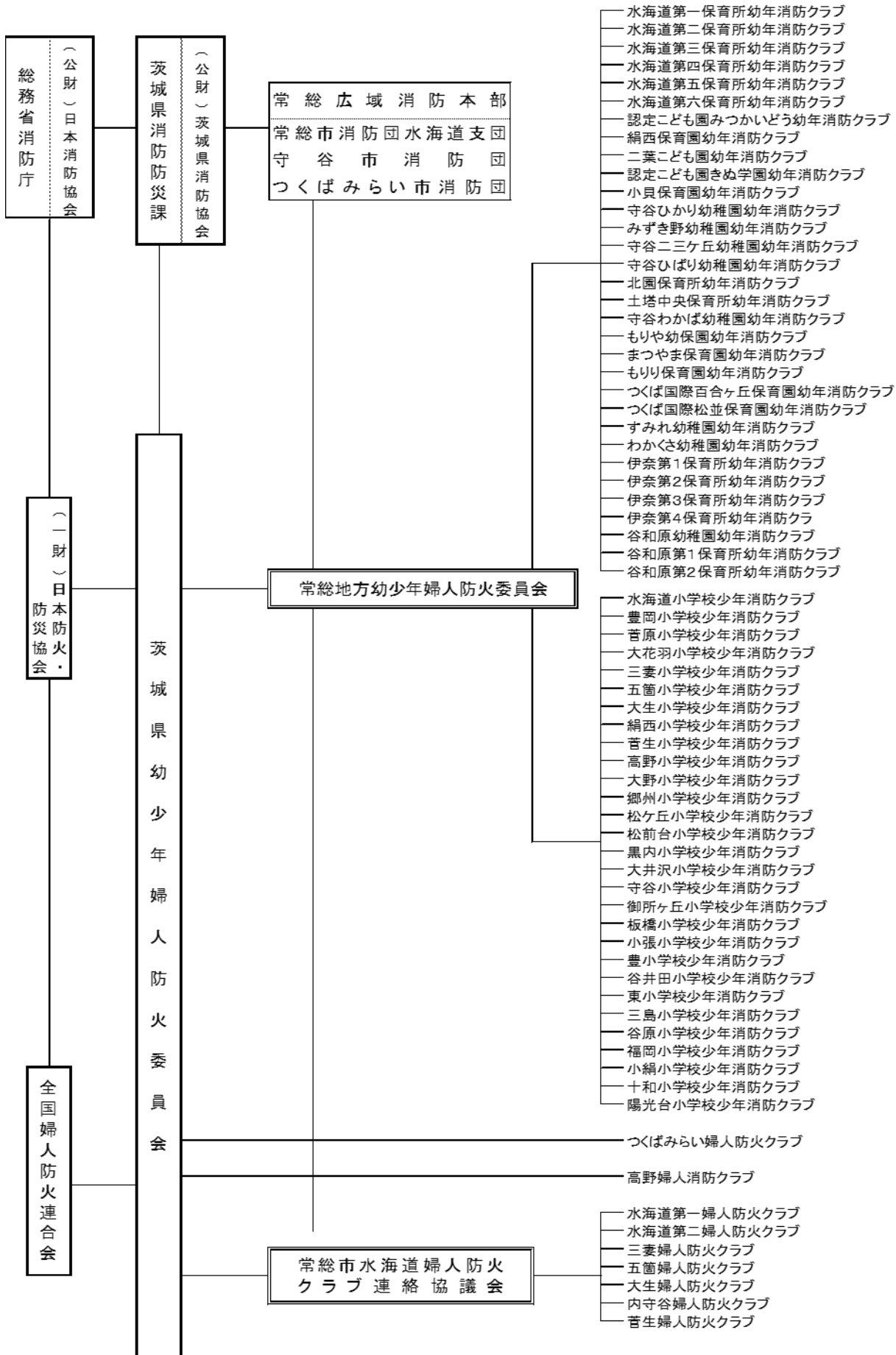
署所	種別	呼出名称	出力	積載車等	備考
南 守 谷 出 張 所	移動車載	じょうそうみなみもりやたんく1	5W	タンク車	活動波・主運用波・統制波
		じょうそうみなみもりやぽんぷ1	5W	ポンプ車	活動波・主運用波・統制波
		じょうそうみなみもりやこうほう1	5W	広報車	活動波・主運用波・統制波
		じょうそうみなみもりやきゅうきゅう1	5W	救急車	活動波・主運用波・統制波
	卓上固定移動	じょうそうみなみもりやこてい1	5W	南守谷所	活動波・主運用波・統制波
	移動携帯	じょうそうみなみもりや201	2W	タンク車	活動波・主運用波・統制波
		じょうそうみなみもりや202	2W	タンク車	活動波・主運用波・統制波
		じょうそうみなみもりや203	2W	ポンプ車	活動波・主運用波・統制波
		じょうそうみなみもりや204	2W	ポンプ車	活動波・主運用波・統制波
		じょうそうみなみもりや205	2W	救急車	活動波・主運用波・統制波
つくば みらい 消防 署	移動車載	じょうそうつくばみらいたんく1	5W	タンク車	活動波・主運用波・統制波
		じょうそうつくばみらいぽんぷ1	5W	ポンプ車	活動波・主運用波・統制波
		じょうそうつくばみらいこうほう1	5W	広報車	活動波・主運用波・統制波
		じょうそうつくばみらいこうほう2	5W	広報車	活動波・主運用波・統制波
		じょうそうつくばみらいきゅうきゅう1	5W	救急車	活動波・主運用波・統制波
	卓上固定移動	じょうそうつくばみらいこてい1	2W	つくばみらい署	活動波・主運用波・統制波
	移動携帯	じょうそうつくばみらい201	2W	タンク車	活動波・主運用波・統制波
		じょうそうつくばみらい202	2W	タンク車	活動波・主運用波・統制波
		じょうそうつくばみらい203	2W	ポンプ車	活動波・主運用波・統制波
		じょうそうつくばみらい204	2W	ポンプ車	活動波・主運用波・統制波
		じょうそうつくばみらい205	2W	広報車	活動波・主運用波・統制波
		じょうそうつくばみらい206	2W	救急車	活動波・主運用波・統制波
谷 和 原 出 張 所	移動車載	じょうそうやわらたんく1	5W	タンク車	活動波・主運用波・統制波
		じょうそうやわらこうほう1	5W	広報車	活動波・主運用波・統制波
		じょうそうやわらきゅうきゅう1	5W	救急車	活動波・主運用波・統制波
	卓上固定移動	じょうそうやわらこてい1	5W	谷和原所	活動波・主運用波・統制波
	移動携帯	じょうそうやわら201	2W	タンク車	活動波・主運用波・統制波
		じょうそうやわら202	2W	タンク車	活動波・主運用波・統制波
じょうそうやわら203		2W	救急車	活動波・主運用波・統制波	
東 部 出 張 所	移動車載	じょうそうとうぶたんく1	5W	タンク車	活動波・主運用波・統制波
		じょうそうとうぶこうほう1	5W	広報車	活動波・主運用波・統制波
		じょうそうとうぶきゅうきゅう1	5W	救急車	活動波・主運用波・統制波
	卓上固定移動	じょうそうとうぶこてい1	5W	東部所	活動波・主運用波・統制波
	移動携帯	じょうそうとうぶ201	2W	タンク車	活動波・主運用波・統制波
		じょうそうとうぶ202	2W	タンク車	活動波・主運用波・統制波
じょうそうとうぶ203		2W	救急車	活動波・主運用波・統制波	

(平成28年4月1日現在)

民間防火組織

1. 民間防火組織関係機関系統図
2. 幼年消防クラブ員調
3. 少年消防クラブ員調
4. 婦人消防クラブ員調

1. 民間防火組織関係機関系統図



2. 幼年消防クラブ員調

ク ラ ブ 名 称	所 在 地	クラブ員数
水海道第一保育所幼年消防クラブ	常総市豊岡町乙1670-2	16
水海道第二保育所幼年消防クラブ	常総市中妻町3977	14
水海道第三保育所幼年消防クラブ	常総市水海道高野町2081	25
水海道第四保育所幼年消防クラブ	常総市菅生町1187-5	17
水海道第五保育所幼年消防クラブ	常総市大生郷町801-1	9
水海道第六保育所幼年消防クラブ	常総市小山戸町186	15
認定こども園みつかいどう幼年消防クラブ	常総市水海道橋本町3346	64
絹西保育園幼年消防クラブ	常総市坂手町986	16
二葉こども園幼年消防クラブ	常総市水海道天満町1712-7	27
認定こども園きぬ学園幼年消防クラブ	常総市羽生町946	63
小貝保育園幼年消防クラブ	常総市上蛇町2112	36
守谷ひかり幼稚園幼年消防クラブ	守谷市本町6017-4	124
みずき野幼稚園幼年消防クラブ	守谷市みずき野5-2-1	99
守谷二三ヶ幼稚園幼年消防クラブ	守谷市立沢1596	124
守谷ひばり幼稚園幼年消防クラブ	守谷市立沢142-4	142
北園保育所幼年消防クラブ	守谷市松並1577-1	19
土塔中央保育所幼年消防クラブ	守谷市百合ヶ丘2-2539-1	27
守谷わかば幼稚園幼年消防クラブ	守谷市大柏805	119
もりや幼保園幼年消防クラブ	守谷市松前台2-15	63
まつやま保育園幼年消防クラブ	守谷市本町4210	30
もりり保育園幼年消防クラブ	守谷市立沢1921-16	16
つくば国際百合ヶ丘保育園幼年消防クラブ	守谷市百合ヶ丘1丁目2455	38
つくば国際松並保育園幼年消防クラブ	守谷市松並1724-1	21
谷和原幼稚園幼年消防クラブ	つくばみらい市上小目600	57
谷和原第1保育所幼年消防クラブ	つくばみらい市仁左衛門新田641	65
谷和原第2保育所幼年消防クラブ	つくばみらい市上小目600	62
すみれ幼稚園幼年消防クラブ	つくばみらい市下島592	95
わかくさ幼稚園幼年消防クラブ	つくばみらい市板橋3023-1	211
伊奈第1保育所幼年消防クラブ	つくばみらい市山王新田1253	50
伊奈第2保育所幼年消防クラブ	つくばみらい市小張4705	54
伊奈第3保育所幼年消防クラブ	つくばみらい市長渡呂新田715	69
伊奈第4保育所幼年消防クラブ	つくばみらい市狸穴1072-5	77
計		1,864

(平成28年4月1日現在)

3. 少年消防クラブ員調

ク ラ ブ 名 称	所 在 地	クラブ員数
水海道小学校少年消防クラブ	常総市水海道天満町2516-1	79
豊岡小学校少年消防クラブ	常総市豊岡町丙3362	85
菅原小学校少年消防クラブ	常総市大生郷町1615	15
大花羽小学校少年消防クラブ	常総市大輪町386-1	26
三妻小学校少年消防クラブ	常総市中妻町4146	46
五箇小学校少年消防クラブ	常総市上蛇町1508	25
大生小学校少年消防クラブ	常総市平町415	44
絹西小学校少年消防クラブ	常総市坂手町7303-3	75
菅生小学校少年消防クラブ	常総市菅生町4711	61
高野小学校少年消防クラブ	守谷市高野1342	71
大野小学校少年消防クラブ	守谷市野木崎492	33
郷州小学校少年消防クラブ	守谷市みずき野5-4-1	82
松ヶ丘小学校少年消防クラブ	守谷市松ヶ丘4-12	103
松前台小学校少年消防クラブ	守谷市松前台2-16	33
黒内小学校少年消防クラブ	守谷市百合ヶ丘2-2349	95
大井沢小学校少年消防クラブ	守谷市薬師台4-12	94
守谷小学校少年消防クラブ	守谷市本町858	101
御所ヶ丘小学校少年消防クラブ	守谷市御所ヶ丘5-15	68
板橋小学校少年消防クラブ	つくばみらい市板橋2379	68
小張小学校少年消防クラブ	つくばみらい市小張1661	29
豊小学校少年消防クラブ	つくばみらい市豊体1692	33
谷井田小学校少年消防クラブ	つくばみらい市谷井田2047	92
東小学校少年消防クラブ	つくばみらい市足高1313	4
三島小学校少年消防クラブ	つくばみらい市下島422	11
谷原小学校少年消防クラブ	つくばみらい市加藤241	17
福岡小学校少年消防クラブ	つくばみらい市福岡971	20
小絹小学校少年消防クラブ	つくばみらい市小絹858	109
十和小学校少年消防クラブ	つくばみらい市上長沼1250	25
陽光台小学校少年消防クラブ	つくばみらい市陽光台3-1	99
計		1,643

(平成28年4月1日現在)

4. 婦人消防クラブ員調

ク　ラ　ブ　名　称	所　在　地	クラブ員数
水海道第一婦人防火クラブ	常総市水海道地区	350
水海道第二婦人防火クラブ	常総市水海道地区	200
三妻婦人防火クラブ	常総市三妻地区	220
五箇婦人防火クラブ	常総市五箇地区	18
大生婦人防火クラブ	常総市大生地区	150
内守谷婦人防火クラブ	常総市内守谷地区	9
菅生婦人防火クラブ	常総市菅生地区	100
高野婦人消防クラブ	守谷市高野地区	25
つくばみらい婦人防火クラブ	つくばみらい市伊奈東地区	11
計		1,083

(平成28年4月1日現在)

JOSO 消防年報

2016年版 No.39

平成28年10月発行

発行 常総地方広域市町村圏事務組合消防本部

編集 総務課

茨城県常総市水海道山田町808番地

TEL 0297 (23) 0119

FAX 0297 (22) 3574

E-mail josofd@room.ocn.ne.jp