



じょうそう

編集・発行
常総地方広域市町村圏事務組合
守谷市野木崎2522番地
TEL.0297(48)2339
http://www.jyouso-koiki.or.jp

第2回 常総環境センターふれあいデー開催

- とき 11月23日(日) AM10:00~PM3:00(雨天決行)★開会式 AM9:30~
- ところ 常総環境センター・歩行者専用道路(歩行者天国)・老人福祉センター「白寿荘」

会場案内



お願い

常総運動公園の駐車スペースには限りがありますので、乗り合わせ又は公共交通機関をご利用ください。歩行者専用道路(歩行者天国)は、当日午前10時から午後3時まで車両通行止めとなります。ご理解のほどよろしくお願いいたします。

主催：常総環境センターふれあいデー実行委員会
共催：常総地方広域市町村圏事務組合

(お問い合わせ先)
常総環境センター内
「常総環境センターふれあいデー実行委員会事務局」
TEL.0297(48)2314

ご意見、ご要望をお気軽にお電話下さい。

- 常総地方老人福祉センター「白寿荘」 ☎0297(48)3217
- 常総環境センター ☎0297(48)2314
- 常総運動公園 ☎0297(48)5675
- 常総広域消防 ☎0297(23)0119
- 消防テレホンサービス ☎0297(22)0119
(常総く旧石下地区を除く)・守谷・つくばみらい地区)
- 常総広域視聴覚ライブラリー ☎0297(48)2339
- 県南総合防災センター ☎0297(83)2776

新ごみ処理施設建設事業

新ごみ処理施設の建替事業は、すでに広報紙等でこれまでの経緯、内容をお知らせしてきました。しかし、新ごみ処理施設についての疑問の声もありますので、再度内容をお知らせしてご理解と協力をお願いいたします。

建替事業の必要性

① 現施設の老朽化

現在の施設は稼働後18年経過しており、施設耐用年数の超過により突発的なトラブルを回避するための補修費用の増大や機器部品の製造中止が多くなり、施設補修の対応が厳しくなってきたため、早急に施設を建替えて行くことはなりません。

② 施設規模の縮小

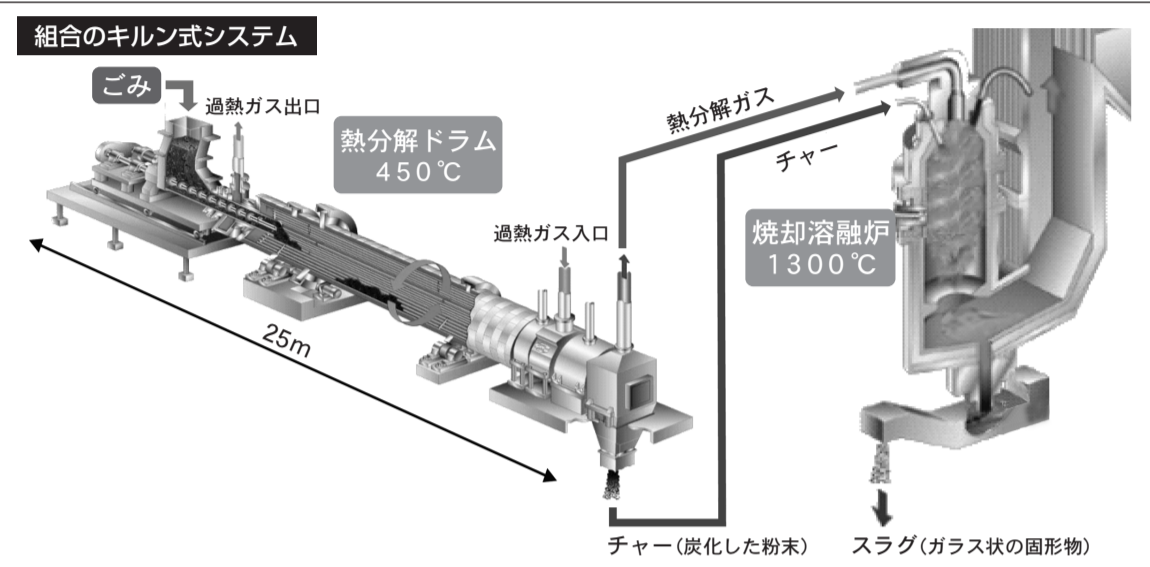
今回の建替は、循環型社会の構築を目指すもので、大幅なごみの減量化、資源化に取り組むこととなります。当初の建替計画では、焼却施設の規模を420tとしておりましたが、258tに圧縮し、その分リサイクルを推進して対応していくものです。

③ 減量化・資源化

施設の規模縮小にあたり、徹底したごみの減量化、資源化を推進するため、市町村毎に減量目標値を設定して達成に向けた取り組みを行います。また、平成23年4月の新施設稼働にあわせ、ごみの分別を現行の5種13分別から5種16分別に変更し、より一層の減量化、資源化、再利用を図っていくものです。

ごみ処理機種の特徴

新ごみ処理施設は、キルン



式ガス化熔融方式を採用いたします。この方式は、キルン炉(熱分解ドラム)で瞬時にごみを焼却するのではなく、約1時間かけてごみを蒸し焼き状態にして熱分解させ、熱分解ガスとチャー(ごみが炭

化したもの)に分けます。それを熔融炉で溶かし、スラグ化するシステムで、次のような特徴があります。

① エネルギーの効率活用

キルン炉で熱分解させた熱分解ガスをエネルギーとしてキルン炉・熔融炉の熱源として効率的に活用するため、ごみの持つ熱を最大限に使用して熔融を行う熱回収率が高いシステムです。

② 温室効果ガスの発生抑制

ごみのもつエネルギーで熔融まで行うため、他のガス化熔融方式より燃料使用量が削減され温室効果ガスの発生抑制にも優れております。

③ 安定運転

約1時間かけてごみを熱分解するため、水分等によるごみ質の変動を受けにくいシステムです。

キルン式の安全性

キルン式ガス化熔融炉は、ドイツのシーメンス社の技術

提供を受けて国内のごみ処理メーカーが導入したものです。10年前、ドイツでは、一般廃棄物と産業廃棄物を処理しており、その際にマットレスを大量に投入し、スプリングが設備内で塊となり、熱分解ガスの通り道を塞ぎ、内部の圧力が上昇し、破損したシリリング部からガスが漏れて事故が起きました。

今回導入するシステムは、メーカー独自のノウハウを取り入れ、これまでのごみ処理経験と技術の蓄積により、改良と様々な安全装置を付加し、対策を施し、オリジナルのシステムを確立しているものです。これまで受注メーカーの熔融炉本体のトラブル事故はありませんが、チャー貯留槽伸縮継手破損、コンベヤ脱輪等の付属部分のトラブルは生じており、キルン式以外の従来の焼却炉においてもトラブルが起きていたのが実情であります。

組合では、他の先進自治体の

トラブル事例を検証し、安全で安心な施設を整備していくよう取り組んでおります。

システムの内容

建設コストは、他の団体と比較しても炉型式や仕様内容等の前提条件により金額が相違するものです。

組合の前提条件

① 圏域内のごみ処理施設は1箇所であり、定期点検・補修時のごみ処理対応を考慮し、3炉構成としており、多くの団体が採用する2炉構成に比べて必要な設備・機器が多い。

② 複数の余熱利用施設への蒸気・温水を供給する敷地外の配管工事。

③ 敷地外の上水道、下水道の引込工事。

④ 現施設の入口部分の一部が計画用地で、現施設を動かしながら新たな施設を建設するため、臨時のトラック計量機の設置や既存建物の解体撤去新たな進入路の確保等の事前工事。

また、時期的な要因として、発注時期は、原油の高騰、鉄や特殊金属の高騰により、資材が高騰したというような要因があります。

システムの燃料

今回のシステムは、基本的に灯油を使用せず、ごみの持つエネルギーで熔融まで行います。

しかし、ごみに水分などが多くごみ質が低下している場合は、助燃材として灯油を使用しなければなりません。

機種選定と入札の経緯

機種選定は、従来の焼却方式とガス化熔融方式の比較から入り、最終処分量の削減やダイオキシンの発生を抑制するガス化熔融により更新していく方針としました。

その後、ガス化熔融の各方式について比較・検討を重ね、その結果、ごみ持つエネルギーを効率的に利用できる点や温室効果ガスの発生抑制、最終処分量の削減からキルン式ガス化熔融炉に決定いたしました。入札にあたって、国では、平成18年に「廃棄物処理施設建設工事等」の入札・契約の手

続き」を示し、複数方式の各種技術を提案において競わせ、総合評価落札方式で行うことが望ましいとしておりますが、段階的に改善を行うことが適切で、総合評価落札評価方式でなくてはならないというものではありません。

組合では、ガス化熔融の主なメーカーから参考見積設計図書を取得し、専門的なコンサルタントを参画させ評価し、管理者会、組合議会等で検討し、先進地視察やプレゼンテーション等により、総合的な判断で機種を決定し、組合議会の承認を得て建設工事の契約を締結いたしました。

工事進捗状況

新ごみ処理施設建設工事の進捗状況は、現在、建築・機器詳細設計の実施設計を進めながら、併行して各官庁に申請手続き作業を行っております。また、11月から段階的に仮囲いを設置しながら運動公園内児童遊園遊具やテニスコート一面、クラブハウス等を撤去するなど、平成21年度からの新施設建設工事に向けた段取りをしております。

平成21年度から平成22年度に施設建設の本格工事を行い、258tの焼却施設と127tのリサイクル施設を建設していく計画であります。

なお、工事中もごみ処理が停滞しないように環境センター付近に仮計量機を備えて対応するとともに、工事関係車両については、福祉センター敷地内老人公園や運動公園屋外プール側駐車場等を利用していくものです。

関係市議会の意見書、地元住民からの陳情書

今回の新ごみ処理施設建設事業に関して、関係市議会から、契約についてやり直しを求める意見書、安全性確認を求める意見書が提出されました。意見書の内容は、第三次ごみ処理施設の入札手続きについて、実績のあるストーカー炉も含めて対象機種を幅広く設定し、透明性、公正性、競争性のある入札によってやり直すこと、施設の安全性を確かめることを求めるものでした。

なお、地元住民約540名から、現在の内容で建設事業を推進する内容の陳情書が提出されました。

組合議会の対応

10月21日開催の組合議会では、関係市議会からの意見書や、機種選定の経過やキルン式の安全性、建設条件の違いなどの意見が出されていることから、それらについて資料を添えて詳細に説明いたしました。

議会では、機種選定及び入札の経緯、キルン式のトラブル問題、施工監理コンサルタントの破綻に伴う対応等についての意見が活発に交わされました。その中で、関係市の意見書や地元住民からの陳情書を受けて「常総地方広域市町村圏事務組合が建設を予定しているキルン式ガス化熔融建設に対する決議」の動議が提案されました。

この決議は、キルン式の安全性の再調査、メンテナンス費用が生じないような処置、

請負業者の補償責任というものであります。

この決議の動議は、新ごみ

処理施設は正副管理者、議会地元を含めて長い経緯のなかで選定してきたもので、すでに議会の議決を得て建設工事の契約を締結して進んでいる関係から否決となりました。

このような議会での協議を受け、今後も平成23年の新ごみ処理施設完成に向けてさらなる推進をしていきます。

今後の取組み

①住民への周知徹底
これまで、新ごみ処理施設の建設事業については、地元の合意形成、機種選定の経過ごみ処理施設の構造、ごみ処理の流れ、施設の概要図等について広報紙をおしてお知らせしてきました。

さらに、地元住民説明会を開催し、ごみ処理システムの概要、事故の対応・対策、建設工事の取組み状況等を報告してきました。

引き続き、建設工事の取組み状況等をお知らせし、住民の皆様のご理解ご協力をいただき、事業を推進していくものです。

②施工監理

新ごみ処理施設建設事業の施工監理を行うコンサルタントが倒産し、現在、施工監理コンサルタントが不在であります。新たなコンサルタントの選定にあたっては、組合議会等で今後の施設の管理運営も含めて内容を協議し、適切なアドバイスをできるコンサルタントを早急に選定していくものです。

平成19年度ダイオキシンの調査結果

常総環境センターでは、センターの周辺、主に煙の流れる3方向各1km・2km地点を7箇所比較参考のため圏域内各地6箇所、計13箇所に設置したダイオキシン類の調査を行いました。また、焼却施設の排出ガス類は年2回行い、いずれも基準値を下回りました。結果は、次のとおりです。

■大気環境調査

秋期と冬期に高いのは、空気が乾燥しているため、浮遊している粉塵量が多く、その粉塵に付着しているダイオキシン類が検出されるために高くなる傾向にあります。周辺の平均値が0・082ピコグラム、圏域内各地の平均値が0・083ピコグラムで、国の環境基準値0・6ピコグラムを下回っています。

■土壌環境調査

周辺平均値が14・8ピコグラムで、国の環境基準値1・000ピコグラムを下回っています。

■排出ガス中ダイオキシン類調査

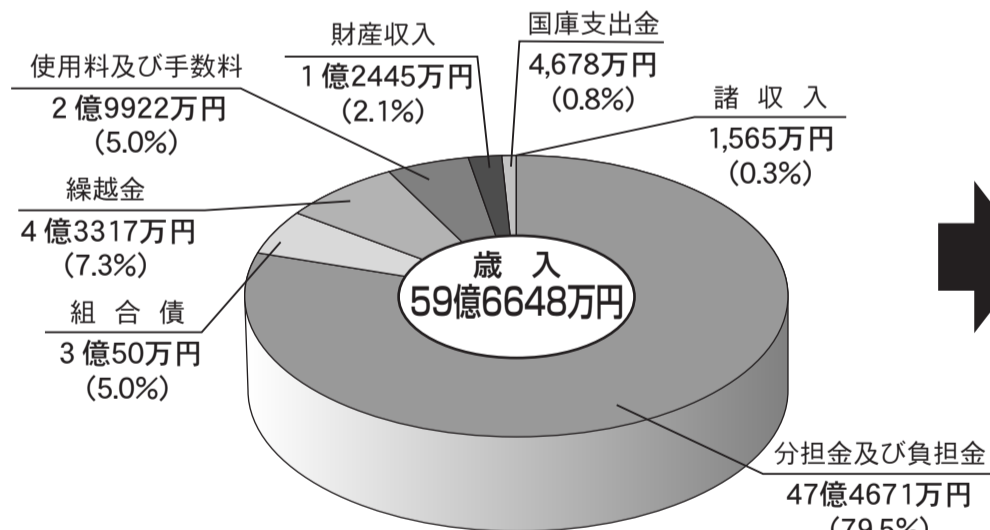
各炉の平均値が0・14ナノグラムで、国の排出基準値1を下回っています。

■焼却灰、焼却飛灰中ダイオキシン類調査
焼却灰の平均値が0・0043ナノグラム、焼却飛灰の平均値が0・64ナノグラムで、排出規制値3を下回っています。

測定場所	土壌濃度	大気濃度				
		年平均	春期	夏期	秋期	冬期
センター周辺地区平均値	14.8	0.082	0.041	0.041	0.080	0.17
参考地区平均値		0.083	0.041	0.052	0.12	0.12
環境基準値	1,000	0.6				
区分	排出ガス				焼却炉	焼却飛灰
	1号炉	2号炉	3号炉	平均		
1回目	0.095	0.16	0.14	0.13	0.0028	0.42
2回目	0.086	0.29	0.074	0.15	0.0058	0.85
3回目	0.091	0.23	0.11	0.14	0.0043	0.64
排出規制値	1				3	

平成19年度決算の概要

平成19年度常総地方広域市町村圏事務組合の歳入歳出決算は、歳入59億6648万円（前年比4.3%）、歳出54億2749万円（6.4%減）となり、歳入歳出の差引額は5億3899万円となりました。

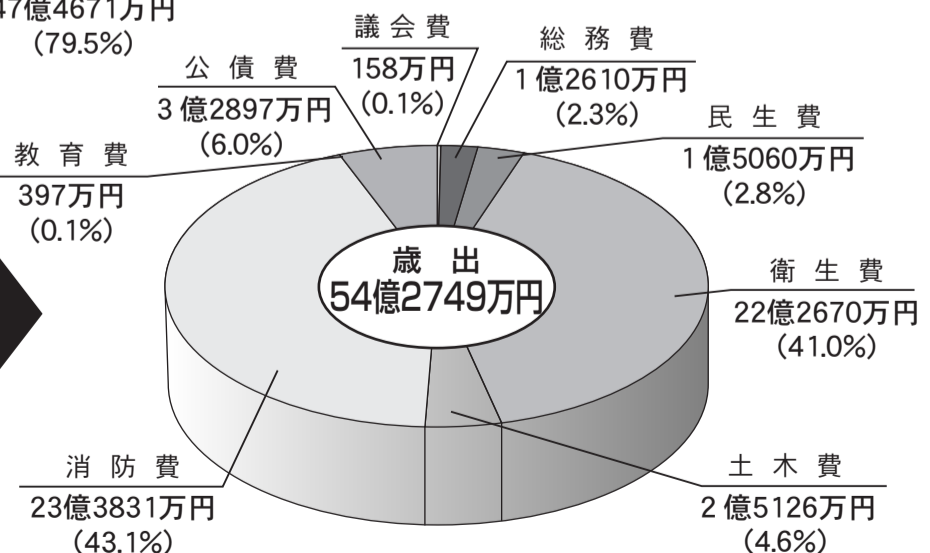


歳入説明

分担金及び構成4市からの負担金
 負担金
 組合債: 生ごみ堆肥化施設建設事業、障害者支援施設備品及び救助工作自動車購入の借入金
 繰越金: 前年度からの繰越金
 使用料及び: 運動公園・白寿荘の施設使用料、自動販売機設置使用料等、ごみ処理・危険物取扱手数料
 財産収入: 資源物や廃プラスチック固形燃料の売払代
 国庫支出金: 救助工作自動車購入に対して国からの補助金
 諸収入: 高速道路救急業務支弁金、銀行預金利子等

歳出説明

議会費: 議会関係の運営費
 総務費: 総括的運営調整経費、職員共同研修・公平委員会・監査・防災センターの運営経費
 民生費: 白寿荘の管理運営経費、障害者施設整備事業費、常総地方老人福祉センター整備事業費
 衛生費: 常総環境センター管理運営経費、ごみ処理施設更新事業費、生ごみ堆肥化施設建設費
 土木費: 常総運動公園の管理運営経費
 消防費: 消防の管理運営経費、救助工作自動車購入費
 教育費: 教育委員会と視聴覚ライブラリーの管理運営経費
 公債費: 組合が借入したお金の返済金



お知らせ

常総地方老人福祉センター「白寿荘」

第32回白寿書道展

《開催日》2月6日(金)
 《内容》白寿荘が依頼した講師により出品された作品の審査を行い、作品の講評、実技指導を行います。なお、出品作品は2月13日まで会議室で展示いたします。

《募集作品》各市約10点(1人2点まで) 軸装(仮表装可)でお願いします。

《募集期間》12月25日～1月14日

《申込場所》各市の担当窓口



第32回白寿のご自慢民謡大会

《開催日》2月20日(金)
 《内容》日頃の練習の成果を発表していただき、皆様で競っていただきます。

《募集人員》各市約15名

《募集期間》1月4日～1月

21日

第20回白寿カラオケ大会

《開催日》3月13日(金)
 《内容》日頃のカラオケ練習の成果を発表していただき、皆様で競っていただきます。

《募集人員》各市約15名

《募集期間》1月21日～2月11日

《申込場所》各市の担当窓口

白寿荘行事申込窓口

○常総市社会福祉協議会
 TEL 0297-231-2233

○取手市社会福祉協議会
 TEL 0297-731-3010

○守谷市介護福祉課高齢福祉グループ
 TEL 0297-451-1111

○つくばみらい市介護福祉課
 TEL 0297-581-2111

○坂東市社会福祉協議会
 TEL 0297-351-4811

常総運動公園

小学生なわとび競技大会

《開催日》2月22日(日)
 《種目》時間とび、二重とび
 《対象者》圏域内の小学生

《申込方法》申込書を小学校に提出

売店・自動販売機の販売業務希望者募集

組合各施設内の販売業務の出店希望者を募集いたします。

◆営業内容及び場所

○常総運動公園内施設(守谷市野木崎4700)での売店経営

- ・ふれあいスポーツセンター内ロビー売店
- ・レストハウス2階売店

○各施設での自動販売機の設置、清涼飲料水等の販売・補充

- ・常総運動公園ふれあいスポーツセンター(守谷市野木崎4700)
- ・水海道消防署(常総市水海道山田町808)
- ・北出張所(常総市大生郷町2631-1)
- ・守谷消防署(守谷市御所ヶ丘4-1-2)
- ・つくばみらい消防署(つくばみらい市福田759)
- ・谷和原出張所(つくばみらい市加藤507-2)
- ・東部出張所(つくばみらい市台628-4)

指名願 受付

平成21・22年度に組合が発注する工事の請負、物品の納入等の入札、見積等への参加希望者の指名願(一般指名)競争入札参加資格審査申請書を受け付けます。

◆事業内容

- 次の施設の管理運営
- 常総環境センター(こみ焼却場)
- 常総広域消防本部
- 老人福祉センター(休憩、宿泊施設)
- 常総運動公園
- 野球場、プール、テニスコート、総合体育館
- 視聴覚ライブラリー
- 県南総合防災センター

◆提出書類

工事請負、コンサルタント業務は、全省庁統一様式に組合指定書類を添付し、物品納入等は、組合指定を使用し、提出して下さい。

なお、各業種ごとに必要書類が異なりますので、組合で配布する申請書類提出要項(12月中旬頃配布予定)をご参照下さい。(要項は、ホームページに掲載しております)

◆受付期間

平成21年1月6日～2月6日

◆提出方法

直接持参して下さい。

◆提出・問い合わせ先

常総地方広域市町村圏事務組合 管理課
 TEL 0297-481-2339

議会報告

◆組合議会臨時会(7月7日)

- ・組合教育委員会委員の選任 同意(沼平助氏(取手市教育長新任))
- ◆議会全員協議会(7月7日)
- ・循環型社会形成推進地域計画の推進について協議
- ・第三次こみ処理施設建設事業について協議(事業スケジュール、施設 配置計画、管理運営の検討)
- ・敦賀市の民間処分場に係る費用負担状況報告
- ・最終処分場の建設について協議
- ・生ごみ堆肥化施設の利用報告
- ・障害者支援施設の利用報告
- ・白寿荘の建替について協議
- ・こみ袋の訴訟状況報告
- ◆議会全員協議会(8月29日)
- ・第三次こみ処理施設建設工事の進捗状況(建設工事、各階配置計画等)
- ・白寿荘の建替について協議
- ◆組合議会定例会(10月21日)
- ・こみ袋の訴訟事件裁判参加の承認
- ・平成19年度組合一般会計歳入歳出決算認定(歳入59億6648万3448円、歳出54億2748万8641円の認定)
- ・組合教育委員会委員の選任 同意(大塚修氏(常総市教育長兼任))
- ◆議会全員協議会(10月21日)
- ・第三次こみ処理施設建設事業の状況(工事進捗状況、施工監理コンサルタンの破綻について等)

常総広域視聴覚ライブラリー 新着ビデオ・DVDのご案内

D V D		ビ デ オ	
ジャンル	タイトル	人間関係	部落の歴史(中世～江戸時代) 部落の歴史(明治～現代) 同和問題 これからの課題
児童劇		団体活動	地域に生きるボランティア
学校教材(防犯)		交通安全	綾小路きみまろ ライブビデオ1
人間関係	山古志村のマリと三匹の子犬	環境問題	綾小路きみまろ ライブビデオ2
交通安全	疾走の迷宮 飲酒運転の悲劇	保健衛生	家庭の中の3R
	子ども人形劇場日本編①(かさじぞう等)	学校教材	生活習慣病って何だろう?(中学生)
	子ども人形劇場日本編②(ごんぎつね等)	生活習慣病は子どもから(小学生)	ひとりのときがあぶない!(小学低学年)
	子ども人形劇場日本編③(かぐやひめ等)	自分で自分を守る(小学高学年)	
	子ども人形劇場世界編④(ブレメンの音楽隊等)		
	子ども人形劇場世界編⑤(マッチウリの少女等)		
	子ども人形劇場世界編⑥(王さまの耳は口バの耳等)		
学校教材	世界のクワガタ・カブトムシ		
	ケータイ・ネット社会の落とし穴1		
	ネット社会の道しるべ		
	ケータイ・ネット社会の落とし穴2		
	ケータイ・ネット社会の落とし穴3		
	ブログ社会の落とし穴		

◎ご案内した作品以外にも多数取り揃えております。また、ビデオ・DVDを借用する方にはプロジェクトも貸出しております。無料で貸出しておりますので、ぜひご利用をお待ちしております。

◆申込窓口

- 常総市生涯学習センター TEL 0297-221-1111
- 取手市スポーツ生涯学習課 TEL 0297-741-2141
- つくばみらい市生涯学習課 TEL 0297-581-2111
- 守谷市生涯学習課 TEL 0297-451-1111
- 坂東市猿島公民館 TEL 0280-881-0835
- 常総広域視聴覚ライブラリー TEL 0297-481-2339